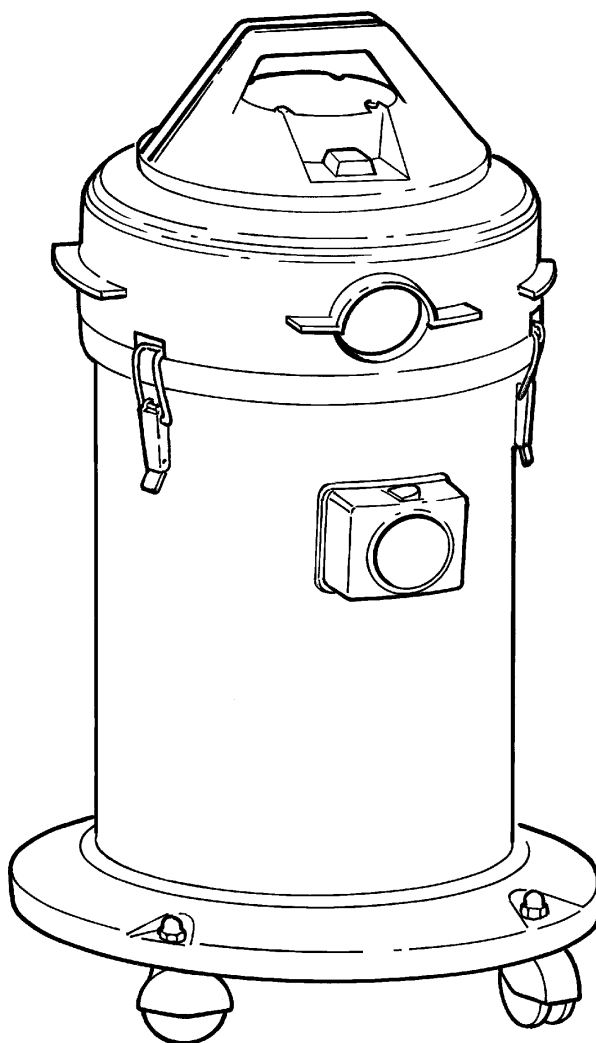


ASPIRAPOLVERE - ASPIRALIQUIDI
WET AND DRY VACUUM CLEANERS
STAUB - FLÜSSIGKEITSSAUGER
ASPIRATEURS POUSSIERE ET LIQUIDES
ASPIRADORAS PARA POLVOS Y LIQUIDOS
ASPIRADOR POR PÓ E LÍQUIDOS

A00801.S - A00803.S
A00804.S - A00805.S
A00809.S - A00810.S
A00813.S - A00815.S



I Istruzioni per l'uso
GB Operating Instructions
D Gebrauchsanleitung

F Mode d'emploi
E Instrucciones de uso
P Instruções

DATI TECNICI / TECHNICAL DATA / TECHNISCHE DATEN / DONNEES TECHNIQUES / DATOS TECNICOS / DADOS TÉCNICOS

	Potenza motore <i>Motor power</i> Motor-Leistung <i>Puissance du moteur</i>	Tensione <i>Input voltage</i> Nennspannung <i>Tension</i> Tensión <i>Tensão</i>	Raffreddamento <i>Cooling</i> Kühlung <i>Refroidissement</i> Refrigeración <i>Arrefecimento</i>	Depressione colonna d'acqua <i>Water column vacuum</i> Wassersäule <i>Dépression de la colonne d'eau</i> Depresión columna de agua <i>Depressão coluna de água</i>	Portata aria <i>Air delivery</i> Luftleistung <i>Débit d'air</i> Alcance aire <i>Alcance ar</i>	Capacità contenitore <i>Capacity of the container</i> Kesselinhalt <i>Capacité de la cuve</i> Capacidad contenedor <i>Capacidade contentor</i>	Dimensioni <i>Dimensions</i> Masse <i>Dimensions</i> Dimensiones <i>Dimensões</i>	Peso <i>Weight</i> Gewicht <i>Poids</i> Peso <i>Peso</i>	Accessori <i>Accessories</i> Zubehöre <i>Accessoires</i> Accesorios <i>Acessórios</i>
	W	V 50 - 60 Hz		mmH₂O	mc/h	l	cm	Kg	
A00801.S	850	230/240	by-pass	2170	260	30	41 X 67 h	10	A1
A00803.S	1000	230/240	by-pass	2500	290	60	56 X 75 h	15	A1
A00804.S	2 X 1000	230/240	by-pass	2600	425	90	61 X 100 h	31	A2
A00805.S	3 X 1000	230/240	by-pass	2600	500	90	61 X 100 h	36	A2
A00809.S	1300	230/240	by-pass	2500	310	90	60 X 100 h	24	A2
A00810.S	2 X 1300	230/240	by-pass	2600	450	90	60 X 100 h	26	A2
A00813.S	1000	230/240	by-pass	2500	290	60	56 X 75 h	15	Optional A1
A00815.S	3 X 1000	230/240	by-pass	2600	500	90	60 X 108 h	35	A3



ISTRUZIONI PER L'USO

AVVERTENZE

- Leggere attentamente il libretto d'istruzioni.
- PRIMA DI OGNI INTERVENTO SULL'ASPIRATORE STACCARE LA SPINA DALLA RETE.
- Non avvicinare ad occhi, orecchie, naso, ecc. l'orifizio di aspirazione quando l'apparecchio è in funzione.
- Tenere lontano l'apparecchio dalla portata di bambini o persone incapaci.
- Qualora il materiale da aspirare sia una combinazione di polvere-trucciolli-liquidi (pulizia vasche macchine utensili) si deve adoperare l'apparecchio con il filtro inserito.
- L'apparecchio non è adatto all'aspirazione di materiali combustibili, infiammabili, tossici ed acidi. Non aspirare corpi incandescenti (tizzoni, mozziconi, ecc.).
- Non cercare di mettere in funzione un apparecchio che sembri difettoso.
- Controllare regolarmente la spina ed il cavo di alimentazione: in caso di deterioramento farli cambiare da un tecnico specializzato di fiducia. Controllare eventuali prolunghe regolarmente e sostituirle in caso di deterioramento.
- Non passare l'apparecchio sul cavo elettrico, onde evitare di danneggiare l'isolamento.
- Non tirare mai il cavo di alimentazione o l'apparecchio stesso per staccare la spina dalla presa di corrente.
- In caso di sostituzioni del cavo di alimentazione, utilizzare cavi di sezione adeguata.
- Qualora si usassero delle prolunghe, queste devono essere protette dall'accidentale contatto con acqua.
- Per un buon funzionamento dell'aspiratore è consigliabile :
 - Controllare che siano state eseguite correttamente le operazioni descritte dalle istruzioni.
 - Rimuovere periodicamente la polvere, i detriti o l'eventuale liquido.
 - Tenere il filtro pulito. Se non è sufficiente scuoterlo, si può lavare con acqua tiepida e detersivo, tenendo presente che, prima del riutilizzo, deve essere ben asciutto.
 - Se il filtro è danneggiato, sostituirlo.
 - Tenere puliti i canali di aspirazione.
- Una eccessiva presenza di sporco provoca una perdita di aspirazione e il surriscaldamento del motore.
- Le parti rotanti dell'apparecchio non necessitano di alcuna lubrificazione perché munite di cuscinetti autolubrificanti.
- I carboncini del motore devono essere, in condizioni normali d'uso, controllati ogni 12 mesi e, comunque, sostituiti quando raggiungono la lunghezza di 9 mm.

La casa produttrice si riserva di apportare modifiche agli apparecchi e alla dotazione degli accessori senza alcun preavviso. Si raccomanda l'uso esclusivo di parti di ricambio e accessori originali per conservare inalterata l'efficienza del vostro apparecchio e per non invalidare la garanzia.

MESSA IN OPERA PER L'ASPIRAZIONE DI POLVERI

- Controllare che il sacchetto-filtro (artt. 801-803-813: pos.13-14; artt. 804-805-809-810-815: pos.30), sia correttamente inserito all'interno dell'aspirapolvere.
- **Art. 801-803:**
 - Assicurarsi che il sacchetto-filtro (13) sia ben stretto dall'apposito elastico e che sia pulito e asciutto.
 - A partire dal boccaglio (17) innestare, nell'ordine: il manicotto di uscita (2), il tubo flessibile (1), il manicotto di entrata (3), la prolunga (4), la spazzola o altri accessori.
 - Per i diversi utilizzi dell'apparecchio servirsi degli accessori in dotazione.
 - **Attenzione !** Prima di allacciare l'aspiratore alla rete, verificare che la tensione di alimentazione sia uguale a quella indicata dai dati di targa dell'apparecchio.
 - Inserire la spina dell'apparecchio in una presa di corrente a 6A 230V (240v) 50Hz e azionare l'interruttore (28).
 - La polvere e i detriti aspirati si depositeranno nel contenitore (15) che potrà essere agevolmente vuotato togliendo la testata: prima di effettuare questa operazione, staccare la spina dell'aspiratore dalla presa di corrente.

- **Artt. 804-805-809-810-815:**

- Assicurarsi che l'anello del sacchetto filtro (28) aderisca perfettamente al contenitore (52), in modo da non permettere la fuoriuscita della polvere aspirata. Il filtro deve essere pulito e asciutto.
- A partire dal bocchettone (35) innestare, nell'ordine: per artt. 804-805 il manicotto di uscita (13), il tubo flessibile (1), il manicotto di entrata (12), la doppia curva (20), la spazzola o altri accessori; per artt. 809-810 il manicotto di uscita (13), il tubo flessibile (1), il manicotto di entrata (2), la prolunga (4), la spazzola o altri accessori; per art. 815 il tubo flessibile (22), il tubo rigido (24) e la lancia (23).
- Per i diversi utilizzi dell'apparecchio servirsi degli accessori in dotazione.
- *Attenzione!* Prima di allacciare l'aspiratore alla rete verificare che la tensione di alimentazione sia uguale a quella indicata dai dati di targa dell'apparecchio.
- Inserire la spina dell'apparecchio in una presa di corrente a 16A 230V (240v) 50Hz e accendere l'aspiratore azionando gli interruttori del numero di motori desiderato.
- La polvere e i detriti aspirati si depositeranno nel contenitore (52) che potrà essere agevolmente vuotato togliendo la testata e il sacchetto-filtro (29). Prima di effettuare questa operazione, staccare la spina dell'aspiratore dalla presa di corrente.

- **Art. 813:**

- Assicurarsi che il sacchetto filtro (13) sia ben stretto dall'apposito elastico e che i filtri siano puliti.
- Controllare che il filtro supplementare in nylon (14) sia inserito correttamente nella parte superiore del fusto.
- Partendo dal boccaglio (22), innestare nell'ordine: il manicotto a Y (23), il tubo flessibile (21), il manicotto di uscita (24), l'elettrotensile.
- *Attenzione !* Prima di collegare l'elettrotensile all'aspirapolvere, controllare che la tensione dell'aspirapolvere sia uguale a quella dell'elettrotensile.
- Collegare la spina dell'elettrotensile alla presa supplementare (27) posta nella parte superiore della testata dell'aspiratore.
- *Attenzione !* Prima di allacciare l'aspirapolvere alla rete, verificare che la tensione di alimentazione sia uguale a quella indicata dai dati di targa della macchina.
- Inserire la spina dell'aspiratore in una presa di corrente 16A 230V (240v) 50Hz e portare il deviatore (28) in posizione "II".
- In queste condizioni, ogni volta che l'elettrotensile verrà azionato, l'aspiratore si avvierà automaticamente.
- Le polveri e i detriti aspirati si depositeranno nel contenitore (15) che potrà essere agevolmente vuotato togliendo la testata e il filtro supplementare in nylon (14). Prima di effettuare questa operazione, staccare la spina dell'aspiratore dalla presa di corrente.
- Grazie al manicotto a Y (23) è possibile utilizzare fino a due elettrotensili contemporaneamente per aspiratore.
- Mettendo in posizione "I" il deviatore (28) l'apparecchio funziona come un aspirapolvere tradizionale.

MESSA IN OPERA PER L'ASPIRAZIONE DI LIQUIDI

- Togliere il sacchetto-filtro (artt. 801-803-813: pos. 13-14; artt. 804-805-809-810-815: pos. 29).
- Collegare gli accessori come per l'aspirazione delle polveri, innestando alla prolunga l'apposito accessorio per i liquidi (spazzola con lame in gomma, artt. 804-805: pos. 17).
- *Attenzione !* Prima di allacciare l'aspiratore alla rete, verificare che la tensione di alimentazione sia uguale a quella indicata dai dati di targa dell'apparecchio.
- Inserire la spina dell'apparecchio in una presa di corrente a 6A per artt. 801-803 o a 16A per artt. 804-805-809-810-813-815 a 230V (240V) 50Hz e azionare l'interruttore (per artt. 804-805-810-815, gli interruttori del numero di motori desiderato).
- Il liquido aspirato si depositerà nel contenitore e, raggiunto il livello massimo, azionerà la valvola galleggiante (artt. 801-803-813: pos. 39; artt. 804-805-809-810: pos. 24; artt. 815: pos. 48) che bloccherà l'aspirazione.
- Per vuotare l'apparecchio togliere la testata. Prima di effettuare questa operazione, staccare la spina dell'aspiratore dalla presa di corrente.

OPERATING INSTRUCTIONS

SAFETY PRECAUTIONS

- Read the instruction booklet carefully.
- **BEFORE WORKING ON THE MACHINE FOR ANY REASON, DISCONNECT THE PLUG FROM THE POWER SUPPLY.**
- Never position the vacuum nozzle near the eyes, ears or nose when the appliance is in operation.
- Do not allow children or the infirm to use the appliance.
- If the material to be sucked is a combination of dust, liquids and shavings (cleaning operation of machines-tools basins), use the vacuum cleaner with the filter inserted.
- The aspirator is not suitable for suction of inflammable, explosive, toxic or acid substances.
- Do not switch on the appliance if it appears to malfunction in any way.
- Inspect the supply cable periodically and, if damaged, apply to qualified personnel to have it replaced. Inspect extension cords periodically and replace if damaged.
- Do not run the vacuum cleaner over the power cable, as this might damage the insulating sheath.
- Never pull the power cable or the appliance itself to remove the plug from the socket.
- All plugs, sockets and extensions cables must be protected from sprays of water and rain.
- To ensure that the vacuum cleaner is always in top working condition :
 - Check to have followed procedure and precautions as indicated in instructions.
 - Periodically remove the dust, the residues or the eventual water.
 - Clean the filter thoroughly by shaking it. The filter may also be washed in lukewarm water with detergent. Await that filter is perfectly dry before using it again.
 - If the filter is damaged, replace it.
 - Always keep the aspirator channels clean and free of obstacles.
- Excessive dirt causes a reduction of suction power and overheating of the motor.
- The rotary parts of the apparatus do not require lubrication as they are provided with self-lubricating bearings.
- Check the carbon brushes of the motor every 12 months under normal working conditions, and replace them whenever they have worn down to 9 mm length.

The manufacturer reserves the right to modify the appliance and the relative accessories without prior notice. In order to maintain the efficiency of the appliance and to comply with the requirements of the warranty, always insist on original spare parts and accessories.

PREPARING THE ASPIRATOR FOR DRY VACUUM CLEANING

- Before using the aspirator, check that the filter bag (items 801-803-813: pos.13-14; items 804-805-809-810-815: pos. 30) is correctly inserted inside the aspirator.
- **Items 801-803 :**
 - Check that the filter bag (13) is firmly held in place by the elastic and that it is clean and dry.
 - Starting from the connector (17), connect in the following order: the outlet sleeve (2), the flexible hose (1), the inlet sleeve (3), the extension tubes (4), the brushes or other tools.
 - For the different cleaning operations, use the different tools and accessories supplied with the vacuum cleaner.
 - *Attention !* Before connecting the vacuum cleaner to the power supply, check that the supply voltage is the same as that indicated on the specifications plate of the machine.
 - Insert the pin plug of the vacuum cleaner in a 6A 230v (240v) 50Hz power supply socket and switch on the vacuum cleaner (28).
 - The aspirated dust and residues are deposited in the container (15), which can be easily emptied by

separating the head from the container. Before doing this operation, disconnect the plug from the power supply.

- **Items 804-805-809-810-815:**

- Check that the filter bag (28) is correctly inserted inside the aspirator and the filter-ring sticks perfectly to the container (52) to avoid the coming out of the dust. Check that the filter is clean and dry.
- Starting from the connector (35), connect in the following order: items 804-805 the outlet sleeve (13), the flexible hose (1), the inlet sleeve (12), the bent extensions (20), the brushes or other tools; items 809-810 the outlet sleeve (13), the flexible hose (1), the inlet sleeve (3), the bent extension (4), the brushes or other tools; item 815 the flexible hose (22), the tube (24) and the spout (23).
- For the different cleaning operations, use the different tools and accessories supplied with the vacuum cleaner.
- *Attention !* Before connecting the vacuum cleaner to the power supply, check that the supply voltage is the same as that indicated on the specifications plate of the machine.
- Insert the pin plug of the vacuum cleaner in a 16A 230v (240v) 50Hz power supply socket and switch on the vacuum cleaner choosing the number of motors according to the cleaning operation to be performed.
- The aspirated dust and residues are deposited in the container (52), which can be easily emptied by separating the head and the filter-bag (29) from the container. Before doing this operation, disconnect the plug from the power supply.

- **Item 813:**

- Check that the filter bag (13) is firmly held in place by the elastic and that the filters are clean and dry.
- Check that the complementary nylon filter (14) is correctly inserted in the upper part of the aspirator body.
- Starting from the nozzle (22), connect in the following order : the "Y" connector (23), the flexible tube (21) the outlet sleeve (24) and the electric tool.
- *Attention !* Before connecting the dust aspirator to the electric tool, check that the voltage of the aspirator is the same as that of the electric tool.
- Insert the pin plug of the electric tool in the supplementary socket (27) located on the upper part of the aspirator head.
- *Attention !* Before connecting the dust aspirator to the power supply, check that the supply voltage is the same as that indicated on the specifications plate of the machine.
- Insert the aspirator pin plug in a 16A 230V (240V) 50 Hz power supply socket and place the switch (28) in position "II".
- In this mode, each time the electric tool is started the aspirator will also start automatically.
- The aspirated dust and residues are deposited in the container (15), which can be easily emptied by separating the head and the supplementary nylon filter (14) from the container. Before doing this operation, disconnect the plug from the power supply.
- Thanks to the "Y" connection (23), it is possible to use two electric tools at the same time with the same aspirator.
- Placing the switch (28) in position "I" the machine works like a traditional vacuum cleaner.

PREPARING THE ASPIRATOR FOR WET VACUUM CLEANING

- Remove the filter bag (items 801-803-813 : pos. 13-14; items 804-805-809-810-815 : pos. 29).
- Connect the accessories following the same procedure as outlined in previous instructions and connecting the appropriate tool (items 804-805: pos. 17) to the extension tube.
- *Attention !* Before connecting the vacuum cleaner to the power supply, check that the supply voltage is the same as that indicated on the specifications plate of the machine.
- Insert the pin plug of the vacuum cleaner in a 6A 230V (240V) 50Hz power supply socket for items 801-803 or in a 16A 230v (240V) 50Hz socket for items 804-805-809-810-813-815. Then switch on the vacuum cleaner (for items 804-805-810-815 switch on the number of motors you need).
- The aspirated liquid is deposited in the container. When it will reach the maximum level, the float (items 801-803-813 : pos. 39; items 804-805-809-810 : pos. 24; items 815 : pos. 48) will block the suction operation.
- The container can be easily emptied by separating the head from the container. Before doing this operation, disconnect the plug from the power supply.

D

BEDIENUNGSANLEITUNG FÜR SCHLAMM - UND STAUBSAUGER

HINWEISE

- Bitte die Gebrauchsanweisung aufmerksam durchlesen.
- VOR ALLEN WARTUNGSARBEITEN NETZSTECKER ZIEHEN!
- Bei eingeschaltetem Gerät weder Nase, Augen und Ohren usw. der Ansaugöffnung nähern.
- Kinder und Personen, die mit der Handhabung des Gerätes nicht vertraut sind, müssen ferngehalten werden.
- Wenn das zu saugende Material eine Kombination aus Staub bzw. Spänen und Flüssigkeit ist, muß der Sauger mit Filtersack verwendet werden.
- Der Schlammsauger ist nicht geeignet für entflammbare, explosive, toxische bzw. ätzende Flüssigkeiten.
- Bei Verdacht auf einen Defekt darf das Gerät nicht in Betrieb genommen werden.
- Die Stromzuleitung regelmäßig auf Beschädigungen untersuchen und gegebenenfalls durch qualifiziertes Fachpersonal austauschen lassen. (Kontrollieren Sie auch die eventuellen Rohre und ersetzen Sie sie, wenn sie beschädigt sind).
- Beim Arbeiten darauf achten, daß das Netzkabel nicht überfahren wird.
- Den Netzstecker nie am Netzkabel oder direkt am Gerät aus der Steckdose ziehen.
- Wenn Sie die Stromzuleitung ersetzen müssen, verwenden Sie immer Zuleitungen mit angemessenem Schnitt.
- Die Stecker und Buchsen (z.B.von Verlängerungsleitungen) nicht ins Wasser gelangen lassen und nicht dem Spritzwasser aussetzen.
- Für das gute Funktionieren des Gerätes sollen Sie das machen :
 - Kontrollieren Sie, daß alle in der Betriebsanleitung geschriebenen Handlungen richtig ausgeführt worden sind.
 - Darauf achten, daß sich im Hohlbereich des Saugers keine Hindernisse befinden.
 - Der Filtersack muß regelmäßig durch gründliches Klopfen gereinigt werden. Hin und wieder kann er in lauwarmem Wasser mit etwas Spülmittel gewaschen werden. Bevor der Filtersack wieder eingesetzt werden kann, muß er vollständig getrocknet sein.
 - Wenn der Filtersack beschädigt ist, muß er ausgetauscht werden.
 - Halten Sie die Einlasskanal sauber.
- Eine zu starke Verschmutzung führt zum Abfallen der Saugleistung und zum Heißlaufen des Motors.
- Alle rotierenden Teile sind mit Dauerschmierlagern ausgestattet und brauchen nicht geschmiert werden.
- Bei normalem Gebrauch sollten die Kohlebürsten jährlich kontrolliert werden. Wenn die Länge weniger als 9 mm. beträgt müssen sie ausgetauscht werden.

Der Hersteller hält sich das Recht vor, Änderungen die mit dem Fortschritt dienen am Gerät und den Zubehörteilen vorzunehmen. Die Garantieansprüche gelten nur bei Verwendung von Original-Ersatzteilen und -Zubehör.

VORBEREITUNG FÜR DAS TROCKEN - SAUGEN

- Vor Gebrauch sicherstellen, daß der Filtersack (Art. 801-803-813: pos. 13 – 14; Art. 804-805-809-810-815: pos. 30) korrekt in den Sauger eingesetzt ist und daß der Filtersack gut strikt bei dem Gummiband ist.
- **Art. 801-803**
 - Der Filtersack muß trocken und sauber sein.
 - Ausgehend vom Anschlußende (17) werden nun der drehbare Ausgangsmuff (2), der flexible Schlauch (1), der drehbare Eingangsmuff (3), die Rohre (4) sowie die Bürste bzw, ein anderer Vorsatz montiert.
 - Für die verschiedenen Reinigungsaufgaben gibt es unterschiedliche Werkzeuge, die im Zuberhörset enthalten sind.
 - *Achtung !* Bevor der Sauger an das Stromnetz angeschlossen wird, sicherstellen, daß die auf dem Typenschild angegebene Spannung mit der jeweiligen Netzspannung übereinstimmt.

- Sauger mit dem Stromnetz verbinden 6A 230V (240 V) 50 Hz und einschalten (28).
- Das eingesaugte Material landet im Behälter(15). Zum Ausleeren des Behälter Netzstecker ziehen und Maschinenkopf mit den Saugmotoren und der Filtersack entfernen.
- **Art. 804-805-809-810-815**
 - Vor Gebrauch sicherstellen, daß der Filtersack (28) korrekt in den Sauger eingesetzt ist und daß der Filter-Ring exakt auf dem Behälterrand (52) aufliegt. So wird das Entweichen von Staub verhindert. Der Filtersack muß trocken und sauber sein.
 - Ausgehend vom Anschlußende (35) werden nun die folgenden Teile montiert: für Art. 804-805 der drehbare Ausgangsmuff (13), der flexible Schlauch (1), der drehbare Eingangsmuff (12), die Rohre (20) sowie die Bürste bzw. ein anderer Vorsatz; für Art. 815 der flexible Schlauch (22), der harte Rohr (24) und die Düse (23); für Art. 809-810 der drehbare Ausgangsmuff (13), der flexible Schlauch (1), der drehbare Eingangsmuff (3), die Rohre (4) sowie die Bürste bzw. ein anderer Vorsatz.
 - Für die verschiedenen Reinigungsaufgaben gibt es unterschiedliche Werkzeuge, die im Zuberhörset enthalten sind.
 - *Achtung !* Bevor der Sauger an das Stromnetz angeschlossen wird, sicherstellen, daß die auf dem Typenschild angegebene Spannung mit der jeweiligen Netzspannung übereinstimmt.
 - Sauger mit dem Stromnetz verbinden 16A 230V (240V) 50Hz und einschalten. Je nach Anforderung die gewünschte Anzahl der Motoren einschalten.
 - Das eingesaugte Material landet im Behälter (52). Zum Ausleeren des Behälter Netzstecker ziehen und Maschinenkopf mit den Saugmotoren und der Filtersack (29) entfernen. Vor allen Wartungsarbeiten Netzstecker ziehen.
- **Art. 813**
 - Kontrollieren, daß der Filtersack (13) korrekt in den Sauger eingesetzt ist und daß der Filtersack gut strikt bei dem Gummiband ist.
 - Kontrollieren, daß der Zusätzlicher Nylonfilter (14) korrekt im oberen Teil des Gestellen;
 - Ausgehend vom Anschlußende (22) werden nun die Y-Förmige Düse (23), den flexible Schlauch (21), das Elektrogerät montiert.
 - *Achtung !* Bevor der Elektrogeräte an den Sauger angeschlossen wird, sicherstellen, daß die Sauberspannung mit dem Elektrogerätspannung übereinstimmt.
 - Den Stecker des Elektrowerkzeugs in die zusätzliche Steckdose (27), die sich im oberen Teil des Absauggeräts befindet, stecken.
 - *Achtung !* Bevor der Sauger an das Stromnetz angeschlossen wird, sicherstellen, daß die auf dem Typenschild angegebene Spannung mit der jeweiligen Netzspannung übereinstimmt.
 - Den Stecker in eine Steckdose (16A 230V (240V) 50Hz) stecken und den Schalter (28) auf "I"legen.
 - Auf diese Weise läuft das Absaugegerät jedesmal dann, wenn das Elektrowerkzeug betätigt wird, automatisch an.
 - Das eingesaugte Material landet im Behälter (15). Zum Ausleeren des Behälter Netzstecker ziehen und Maschinenkopf mit den Saugmotoren und der zusätzlicher Nylonfilter (14) entfernen.
 - Dank der Y-Muffe können je Absaugegerät bis zu zwei Elektrowerkzeuge gleichzeitig verwendet werden.
 - Legen Sie den Schalter (28) auf "I", damit das Gerät wie einen traditionellen Sauger funktioniert.

VORBEREITUNGEN FÜR DAS SCHLAMMSAUGEN

- Filtersack entfernen (Art. 801-803-813 Pos. 13-14; Art. 804-805-809-810-815 Pos.29).
- Flexiblen Schlauch, Rohre und Flüssigkeitssaugdüse montieren (verbinden Sie den Rohre an das Zubehör für das Schlammsaugen).
- *Achtung !* Bevor der Sauger an das Stromnetz angeschlossen wird, sicherstellen, daß die auf dem Typenschild angegebene Spannung mit der jeweiligen Netzspannung übereinstimmt.
- Sauger mit dem Stromnetz verbinden 6A für Art. 801-803, 16A für Art. 804-805-809-810-813-815 230V (240V) 50Hz und einschalten (für Art. 804-805-810-815, je nach Anforderung die gewünschte Anzahl der Motoren einschalten).
- Die eingesaugte Flüssigkeit wird im Behälter gesammelt. Wenn der maximale Füllstand erreicht ist, läßt die Flüssigkeit den Schwimmkörper (Art. 801-803-813 Pos. 39; Art. 804-805-809-810 Pos. 24; Art. 815 Pos. 48) an und er schaltet das Ansaugen aus.
- Zum Ausleeren des Flüssigkeitsbehälters Netzstecker ziehen und Maschinenkopf mit den Saugmotoren entfernen. Vor allen Wartungsarbeiten Netzstecker ziehen!

F

MODE D'EMPLOI

CONSEILS

- Lire attentivement la notice d'utilisation.
- AVANT TOUTE INTERVENTION SUR L'ASPIRATEUR, DECONNECTER LA FICHE DU RESEAU.
- Lorsque l'appareil fonctionne, ne pas approcher de l'orifice d'aspiration, les yeux, les oreilles, le nez, etc.
- Ne pas laisser l'appareil à la portée des enfants ou de personnes incapables.
- Si le matériel que l'on doit aspirer est un mélange de poussière, copeaux et liquides (nettoyage de bacs des machines-outils), on doit employer l'aspirateur avec le filtre inséré.
- Ne pas utiliser l'aspirateur pour aspirer des substance combustibles, inflammables, toxiques ou acides. Ne pas aspirer de corps incandescents (tisons, mégots, etc.).
- Ne pas tenter de mettre l'appareil en marche s'il semble défectueux.
- Vérifier régulièrement l'état de la fiche et du câble d'alimentation et, en cas d'endommagement, les faire changer par un personnel qualifié. Vérifier périodiquement le câble de rallonge et le remplacer s'il est endommagé.
- Ne pas faire passer l'appareil sur le cordon d'alimentation afin d'éviter d'endommager son isolation.
- Ne jamais tirer le cordon d'alimentation ou l'appareil pour enlever la fiche de la prise de courant.
- Si l'on emploie des câbles de rallonge ou en cas de remplacement du câble d'alimentation, utiliser des câbles de section adéquate.
- Ne pas exposer la machine, les rallonges et les fiches à la pluie ou à des jets d'eau.
- Pour un bon fonctionnement de l'aspirateur, nous conseillons :
 - de contrôler le déroulement correct des opérations indiquées dans ce manuel d'instructions.
 - d'éliminer périodiquement la poussière, les détritux et les liquides.
 - de maintenir le filtre propre en le secouant. On peut aussi le laver avec de l'eau tiède et du savon en tenant compte que le filtre doit être parfaitement sec au moment de sa réutilisation.
 - de remplacer le filtre s'il est endommagé.
 - de contrôler que les canaux d'aspiration soient toujours propres.
- La présence d'une trop grande quantité de saleté entraîne une perte de puissance d'aspiration et la surchauffe du moteur.
- Les parties rotatives de l'appareil n'exigent aucun graissage car ce dernier est muni de roulements autolubrifiants.
- Dans des conditions normales d'utilisation, il faut contrôler les balais du moteur tous les ans. De toute façon, il faut les remplacer lorsque leur longueur n'est plus que de 9 mm.

Le constructeur se réserve le droit d'apporter des modifications aux appareils ainsi qu'aux accessoires fournis sans aucun préavis. Il est recommandé d'utiliser exclusivement des pièces de rechange et des accessoires d'origine pour ne pas réduire l'efficacité de l'appareil et pour pouvoir bénéficier de la garantie.

MISE EN SERVICE POUR L'ASPIRATION DE POUSSIERE

- Avant d'utiliser l'aspirateur, vérifier que le filtre (art. 801-803-813 : pos. 13; art. 804-805-809-810-815 : pos. 30) est bien introduit à l'intérieur de l'aspirateur.
- **Art. 801-803 :**
 - Vérifier que le filtre est bien fixé par l'élastique et qu'il est propre et sec.
 - A partir de la goulotte (17) emmancher dans l'ordre suivant : le manchon sortie (2), le tuyau flexible (1), le manchon entrée (3), le tube de rallonge (4) et les brosses.
 - Pour les différentes opérations de nettoyage, utiliser les différents accessoires fournis.
 - *Attention !* Avant de brancher l'aspirateur sur le réseau, vérifier que la tension d'alimentation est la même que celle indiquée sur la plaque des caractéristiques de la machine.

- Introduire la prise de l'aspirateur dans une prise de courant à 6A 230V (240V) 50Hz et allumer l'aspirateur (28).
- La poussière et les résidus aspirés se déposeront dans le récipient (15) que l'on pourra facilement vider en ôtant la tête. Avant d'effectuer cette intervention sur l'aspirateur, déconnecter la fiche du réseau.
- **Art. 804-805-809-810-815 :**
 - Vérifier que le filtre est bien introduit à l'intérieur de l'aspirateur et que l'anneau du filtre (28) adhère parfaitement au récipient (52) de façon à ce que la poussière aspirée ne sorte pas. Le filtre doit être propre et sec.
 - A partir de la goulotte (35) emmancher dans l'ordre suivant : pour art. 804-805 le manchon sortie (13), le tuyau flexible (1), le manchon entrée (12), le tube de rallonge (20), et les brosses; pour art. 815, le tuyau flexible (22), le tube (24) et la lance (23), pour art. 809-810 le manchon sortie (13), le tuyau flexible (1), le manchon entrée (3), le tube de rallonge (4), et les brosses.
 - Pour les différentes opérations de nettoyage, utiliser les différents accessoires fournis.
 - *Attention !* Avant de brancher l'aspirateur sur le réseau, vérifier que la tension d'alimentation est la même que celle indiquée sur la plaque des caractéristiques de la machine.
 - Introduire la prise de l'aspirateur dans une prise de courant à 16A 230V (240V) 50Hz et allumer l'aspirateur en actionnant le nombre de moteurs désiré.
 - La poussière et les résidus aspirés se déposeront dans le récipient (52) que l'on pourra facilement vider en ôtant la tête et le filtre (29). Avant d'effectuer cette intervention sur l'aspirateur, déconnecter la fiche du réseau.
- **Art. 813 :**
 - Vérifier que le filtre (13) est bien fixé par l'élastique et qu'il est propre et sec.
 - Vérifier que le filtre supplémentaire en nylon (14) est bien introduit dans la partie supérieure du récipient.
 - A partir de la goulotte (22), emmancher dans l'ordre suivant : le raccord en Y (23), le tuyau flexible (21), le manchon sortie (24) et l'outil électrique.
 - *Attention !* Avant de connecter l'outil électrique à l'aspirateur à poussière, vérifier que la tension de l'aspirateur est la même que celle de l'outil électrique.
 - Introduire la fiche de l'outil électrique dans la prise supplémentaire (27) située sur la partie supérieure de la tête de l'aspirateur.
 - *Attention !* Avant de brancher l'aspirateur à poussière sur le réseau, vérifier que la tension d'alimentation est la même que celle indiquée sur la plaque des caractéristiques de la machine.
 - Introduire la prise de l'aspirateur dans une prise de courant à 16A 230V (240V) 50Hz et placer l'interrupteur (28) sur la position "II".
 - A la suite de cette opération, à chaque fois que l'outil électrique se mettra en marche, l'aspirateur se mettra également automatiquement en marche.
 - La poussière et les résidus aspirés se déposeront dans le récipient (15) que l'on pourra facilement vider en ôtant la tête et le filtre supplémentaire en nylon (14). Avant d'effectuer cette intervention, déconnecter la fiche du réseau.
 - Grâce au raccord en Y (23), il est possible d'utiliser jusqu'à 2 outils électriques simultanément avec un même aspirateur.
 - En plaçant l'interrupteur (3) sur la position "I", l'appareil fonctionne comme un aspirateur ordinaire.

MISE EN SERVICE POUR L'ASPIRATION DES LIQUIDES

- Enlever le filtre (art. 801-803-813 : pos. 13-14; art. 804-805-809-810-815 : pos. 29).
- Emmancher les accessoires comme indiqué pour l'aspiration de la poussière, en insérant l'accessoire prévu pour les liquides à la rallonge (art. 804-805: pos. 17).
- *Attention !* Avant de brancher l'aspirateur sur le réseau, vérifier que la tension d'alimentation est la même que celle indiquée sur la plaque des caractéristiques de la machine.
- Introduire la prise de l'aspirateur dans une prise de courant à 6A 230V (240V) 50Hz pour art. 801-803 et à 16A 230V (240V) 50 Hz pour art. 804-805-809-810-813-815. Allumer l'aspirateur en branchant l'interrupteur ou, pour les art. 804-805-810-815, en actionnant le nombre de moteurs désiré.
- Le liquide aspiré se déposera dans le récipient et quand il arrivera à son niveau maximum, le flotteur (art. 801-803-813 : pos. 39; art. 804-805-809-810 : pos. 24; art. 815 : pos. 48) bloquera l'aspiration.
- Le récipient peut être facilement vidé en ôtant la tête. Avant d'effectuer cette intervention sur l'aspirateur, déconnecter la fiche du réseau.

E

INSTRUCCIONES PARA EL USO

ADVERTENCIAS

- Lea cuidadosamente estas instrucciones.
- ANTES DE CUALQUIER INTERVENCIÓN EN EL ASPIRADOR, DESCONECTAR LA CLAVIJA DE LA RED.
- No ponga el orificio de aspiración (cuando la máquina está en funcionamiento) cerca de los ojos, orejas, nariz, etc.
- No permita que los niños o las personas incapaces utilicen este aparato.
- En caso que el material a aspirar sea un conjunto de polvo-virutas-liquidos (limpieza depósitos de máquinas - herramienta) se debe utilizar el aparato con el filtro puesto.
- El aparato no es idóneo para la aspiración de materiales combustibles, inflamables, tóxicos y ácidos.
- No trate de encender el aparato si le parece averiado.
- Controlar con regularidad el enchufe y el cable de alimentación, en caso que estén deteriorados, avisar a un técnico especializado de confianza para que efectúe su sustitución. Controlar las eventuales prolongas, sustituyéndolas cuando estén deterioradas.
- Para no dañar el aislamiento del cable, no pase el cepillo sobre este último.
- No tire nunca del cabo de alimentación ni del aparato mismo para desenchufarlo.
- Para eventuales prolongas y en caso de sustitución de cable d'alimentación, utilizar cables de sección apropiada.
- En caso que se utilicen prolongas, las mismas deben estar protegidas frente a los chorros de agua.
- Para un buen funcionamiento del aspirador es aconsejable :
 - Verificar que se hayan realizado correctamente las operaciones descritas en las instrucciones.
 - Eliminar periódicamente el polvo, los detritos y el liquido.
 - Mantener el filtro limpio. En caso de que no resulte suficiente sacudirlo, se puede lavar con agua templada y detergente, con la advertencia que, antes de volver a utilizarlo, esté perfectamente seco.
 - En caso que el filtro esté deteriorado, hay que sustituirlo.
 - Tener siempre limpios los canales de aspiración.
- Una excesiva presencia de suciedad provoca una pérdida de aspiración y el sobre - calentamiento del motor.
- Las partes rotativas del aparato no necesitan lubricación alguna ya que están provista de cojinetes auto - lubricantes.
- Hay que controlar las escobillas de carbón del motor, en condiciones normales de uso, cada 12 mese y, en todo caso, cambiarlas cuando su longitud se reduzca a 9 mm.

El Fabricante se reserva el derecho a modificar el aparato y sus accesorios sin previo aviso. Se recomienda el uso exclusivo de repuestos y accesorios originales para mantener inalterada la eficiencia del aparato y para no invalidar su garantía.

PUESTA IN SERVICIO PARA ASPIRACIÓN DE POLVO

- Comprobar que el bolsa de filtro (art. 801-803-813 : pos.13; art. 804-805-809-810-815 : pos.30) esté bien insertado en el interior del aspirador.
- **Art. 801-803 :**
 - Comprobar que el bolsa (13) esté bien sujeto con el correspondiente elástico y que esté limpio y seco.
 - A partir de la boquilla (17), acoplar en el orden : manguito salida (2), tubo flexible (1), manguito entrada (3), prolonga (4), cepillo o otros diferente accesorios.
 - Para las diversas operaciones de limpieza deben utilizarse los distintos accesorios suministrados con el aparato.
 - *Atención !* Antes de empalmar el aspirador de polvo a la red, verificar que la tensión de alimentación sea igual a la indicada en los datos de la placa de características de la maquina.
 - Enchufar la clavija del aparato en una toma a 6A 230V (240V) 50Hz y accionar el interruptor (28).

- Los polvos y los residuos aspirados se depositarán en el contenedor (15), que se podrá fácilmente vaciar sacando el cabezal, antes de efectuar esta operación, desenchufar la clavija del aspirador de la toma de corriente.

- **Art. 804-805-809-810-815 :**

- Cerciorarse de que el anillo del filtro (28) se adhiera perfectamente al contenedor (52) de manera que no sea posible la salida del polvo aspirado. Controlar que el filtro esté limpio y seco.
- A partir de la boquilla (35), acoplar en el orden: art. 804-805 : manguito salida (13), tubo flexible (1), manguito entrada (12), doble codo (20), cepillo o otros diferente accesorios; art. 809-810: manguito salida (13), tubo flexible (1), manguito entrada (3), doble codo (4), cepillo o otros diferente accesorios; art. 815: tubo flexible (22), tubo rígido (24) y lanza (23).
- Para las diversas operaciones de limpieza deben utilizarse los distintos accesorios suministrados con el aparato.
- *Atención !* Antes de empalmar el aspirador de polvo a la red, verificar que la tensión de alimentación sea igual a la indicada en los datos de la placa de características de la maquina.
- Enchufar la clavija del aparato en una toma a 16A 230V (240V) 50Hz y poner en marcha el aspirador, accionando los interruptores del número de motores deseado.
- Los polvos y los residuos aspirados se depositarán en el contenedor (52), que se podrá fácilmente vaciar sacando el cabezal y la bolsa-filtro (29). Antes de efectuar esta operación, desenchufar la clavija del aspirador de la toma de corriente.

- **Art. 813 :**

- Comprobar que el saquito de filtro (13) esté bien insertado en el interior del aspirador y bien sujeto con el correspondiente elástico y que los filtros estén limpios.
- Comprobar que el filtro suplementario de nylon (14) esté bien insertado en la parte superior del cuerpo.
- A partir de la tobera (22), empalmar, por el siguiente orden : el ecopliamiento en Y (23), el tubo flexible (21), manguito salida (24), la electro herramienta.
- *Atención !* Antes de conectar la electro herramienta al aspirador de polvo, comprobar que la tensión del aspirador sea igual a la de la electro herramienta.
- Insertar la clavija de la electro herramienta en la toma suplementaria (27) situada en la parte superior del cabezal del aspirador.
- *Atención !* Antes de empalmar el aspirador de polvo a la red, verificar que la tensión de alimentación sea igual a la indicada en los datos de la placa de características de la maquina.
- Insertar la clavija del aspirador a una toma de corriente a 16A 230V (240V) 50Hz y colocar el desviador (28) en la posición "II".
- En estas condiciones, cada vez que se ponga en marcha la electro herramienta el aspirador se pondrá también automáticamente en marcha.
- Los polvos y los residuos aspirados se depositarán en el contenedor (15), que se podrá fácilmente vaciar separando el cabezal y el filtro suplementario de nylon (14). Antes de efectuar esta operación, desenchufar la clavija del aspirador de la toma de corriente.
- Gracias al empalme en Y (23) es posible utilizar hasta 2 electro herramientas simultáneamente con un mismo aspirador.
- Poniendo en la posición "I" el desviador (28), el aparato funciona como un aspirador ordinario.

PARA LA ASPIRACIÓN DE LÍQUIDOS

- Sacar la bolsa-filtro (art. 801-803-813 : pos. 13-14; art. 804-805-809-810-815 : pos. 29).
- Acoplar los accesorios de la misma manera que para la aspiración de los polvos, pero acoplando a la prolonga el accesorio para líquidos (art. 804-805: pos. 17).
- *Atención !* Antes de empalmar el aspirador de polvo a la red, verificar que la tensión de alimentación sea igual a la indicada en los datos de la placa de características de la maquina.
- Enchufar la clavija del aparato en una toma a 6A 230V (240V) 50Hz para art. 801-803 o a 16A 230V (240V) 50Hz para art. 804-805-809-810-813-815. Poner en marcha el aspirador, accionando el interruptor o, para art. 804-805-810-815, los interruptores del número de motores deseado.
- El liquido aspirado se depositará en el contenedor y, una vez alcanzando el nivel máximo, accionará la válvula do flotador (art. 801-803-813 : pos. 39; art. 804-805-809-810 : pos. 24; art. 815: pos. 48) que bloqueará la aspiración.
- Para vaciar el aparato sacar el cabezal. Antes de efectuar esta operación, desenchufar la clavija del aspirador de la toma de corriente.

P

INSTRUÇÕES DE USO

ADVERTÊNCIAS

- Ler atentamente o livro de instruções.
- ANTES DE QUALQUER INTERVENÇÃO NO ASPIRADOR DESLIGUE A FICHA DA REDE.
- Não aproximar dos olhos, orelhas, nariz, etc. o orifício de aspiração quando o aparelho está em funcionamento.
- Não deixe o aparelho ao alcance de crianças ou de pessoas irresponsáveis.
- Sempre que o material a aspirar seja uma combinação de pó-partículas-líquidos (limpeza de máquinas, utensílios, etc.) deve-se usar o aparelho com o filtro inserido.
- O aparelho não é apto para a aspiração de materiais combustíveis, inflamáveis, tóxicos e ácidos. Não aspirar corpos incandescentes (cinza, beatas, etc.).
- Não tente pôr em funcionamento um aparelho que pareça estar defeituoso.
- Controlar regularmente a ficha e o cabo de alimentação : em caso de deterioro deve ser mudado por um técnico especializado de confiança. Verificar eventuais extensões regularmente e substituí-las em caso de deterioro.
- Não passar com o aparelho sobre o cabo eléctrico para não danar o isolamento.
- Nunca puxe o cabo de alimentação ou o próprio para arrancar a ficha da tomada da corrente.
- Em caso de substituição do cabo de alimentação utilize cabos da secção adequada.
- Sempre que forem usadas extensões, estas devem estar protegidas do possível contacto com a água.
- Para um bom funcionamento do aspirador é aconselhável :
 - Verificar que foram realizadas correctamente as operações descritas nas instruções.
 - Retirar periodicamente o pó, detritos ou algum eventual líquido.
 - Manter o filtro limpo, se não basta com sacudi-lo pode-se lavar com água morna e detergente, tendo presente que, antes de reutilizá-lo, deve estar bem seco.
 - Se o filtro está danado, substitua-o.
 - Manter limpos os canais de aspiração.
- Uma excessiva presença de sujidade provoca uma má aspiração e o sobreaquecimento do motor.
- As partes rolantes do aparelho não precisam de lubrificantes porque vêm com um sistema autolubrificante.
- Os pistões do motor devem ser, em condições normais de uso, revistos cada 12 meses, e de qualquer maneira substituídos quando alcançam 9 mm de longitude.

A casa produtora não aplica modificações aos aparelhos e às dotações dos acessórios sem algum prévio aviso. Recomenda-se o uso exclusivo de partes de recambio e partes acessórias para conservar inalterada a eficiência do vosso aparelho e para não invalidar a garantia.

PÔR EM FUNCIONAMENTO PARA A ASPIRAÇÃO DE PÓ

- Verificar que o saco-filtro (art. 801-803-813: pos.13-14; art. 804-805-809-810-815: pos. 30), esteja correctamente inserido no interior do aspirador.
- **Artt. 801-803 :**
 - Certificar-se que o saco-filtro (13) esteja bem apertado à goma elástica e que esteja limpo e seco.
 - A partir da embocadura (17) inserir, por ordem : o manguito saída (2), o tubo flexível (1), o manguito entrada (3), a extensão (4), a escova ou outros acessórios.
 - Utilize os acessórios para os diferentes usos do aparelho.
 - *Atenção !* Antes de ligar o aspirador à rede, verificar que a tensão de alimentação seja igual à indicada na placa dos dados do aparelho.
 - Inserir a ficha do aparelho numa tomada de corrente a 6A 230V (240v) 50Hz e accionar o interruptor (28).
 - O pó e detritos aspirados vão-se depositar no contentor (15) que poderá ser facilmente vazado tirando a

cabeceira : antes de realizar esta operação, tirar a ficha do aspirador da corrente.

• **Artt. 804-805-809-810-815 :**

- Certifique-se que o anel do saco- filtro (28) se adere perfeitamente ao contentor (52), de modo a não permitir a saída do pó aspirado. O filtro deve estar limpo e seco.
- A partir da embocadura (35) inserir, por ordem: para art. 804-805 o manguito saída (13), o tubo flexível (1), o manguito entrada (12), a curva dupla (20), a escova ou outros acessórios; para art. 809-810 o manguito saída (13), o tubo flexível (1), o manguito entrada (3), a curva dupla (4), a escova ou outros acessórios; para art. 815 o tubo flexível (22), o tubo rígido (24) e a lança (23).
- Utilize os acessórios para os diferentes usos do aparelho.
- **Atenção !** Antes de ligar o aspirador à rede, verificar que a tensão de alimentação seja igual à indicada na placa dos dados do aparelho.
- Inserir a ficha do aparelho numa tomada de corrente 16A 230V (240v) 50Hz e acender o aspirador com os interruptores do número do motor desejado.
- O pó e detritos aspirados vão-se depositar no contentor (52) que poderá ser facilmente vazado tirando a cabeceira e o saco-filtro (29). Antes de realizar esta operação, tirar a ficha do aspirador da tomada de corrente.

• **Art. 813 :**

- Certifique-se que o saco-filtro (13) esteja bem apertado à goma elástica e que os filtros estejam limpos.
- Verifique que o filtro suplementar de nylon (14) esteja inserido correctamente na parte superior do fuste.
- Partindo da embocadura (22) inserir por ordem : o manipulo em Y (23), o tubo flexível (21), o manguito saída (24), e o electrodoméstico.
- **Atenção !** Antes de ligar o electrodoméstico ao aspirador, verificar que a tensão do aspirador é igual à do electrodoméstico.
- Inserir a ficha do electrodoméstico na toma suplementar (27) situada na parte superior da cabeceira do aspirador.
- **Atenção !** Antes de ligar o aspirador à rede, verificar que a tensão de alimentação seja igual à indicada na placa dos dados do aparelho.
- Inserir a ficha do aspirador numa tomada de corrente 16A 230V (240v) 50Hz e pôr o botão na posição "II".
- Nestas condições, cada vez que o electrodoméstico seja accionado, o aspirador funcionará automaticamente.
- O pó e os detritos aspirados vão-se depositar no contentor (15) que poderá ser facilmente vazado tirando a cabeceira e o filtro suplementar em nylon (14). Antes de efectuar esta operação, tirar a ficha do aspirador da tomada de corrente
- Graças ao manipulo em Y (23) é possível usar até 2 electrodomésticos ao mesmo tempo por cada aspirador.
- Metendo na posição "I" o botão (28) o aparelho funciona como um aspirador tradicional.

PÔR EM FUNCIONAMENTO PARA A ASPIRAÇÃO DE LÍQUIDOS

- Tirar o saco-filtro (art. 801-803-813: pos. 13-14; art. 804-805-809-810-815: pos. 29).
- Ligar os acessórios como para a aspiração do pó, inserindo à extensão o acessório para os líquidos (escova com abas de goma, art. 804-805 : pos. 17).
- **Atenção !** Antes de ligar o aspirador à rede, verificar que a tensão de alimentação seja igual à indicada na placa dos dados do aparelho.
- Inserir a ficha do aparelho numa tomada de corrente a 6A para art. 801-803 ou a 16A para art. 804-805-809-810-813-815 a 230V (240v) 50Hz. Ligue o interruptor ou, para art. 804-805-810-815, os interruptores do numero do motor desejado.
- Os líquidos aspirados vão-se depositar no contentor e, alcançando o nível máximo, ligue a válvula flutuante (art. 801-803-813 : pos. 39; art. 804-805-809-810 : pos. 24; art. 815 : pos. 48) que bloqueia a aspiração.
- Para vaziar o aparelho tirar a cabeceira. Antes de efectuar esta operação tirar a ficha da tomada de corrente.

Art./Items 801-803-813

POS.	DESCRIZIONE	DESCRIPTION	BEZEICHNUNG	DESCRIPTION	DENOMINACIÓN	DESCRIÇÃO
1	TUBO art. 801-803	HOSE art. 801-803	SCHLAUCH art.801-803	TUBE art. 801-803	TUBO art. 801-803	CANO art. 801-803
2	MANICOTTO USCITA art. 801-803	OUTLET SLEEVE art. 801-803	AUSGANGSMUFFE art. 801-803	MANCHON SORTIE art. 801-803	MANGUITO SAIDA art. 801-803	MANGUITO SAIDA art. 801-803
3	MANICOTTO ENTRATA art. 801-803	INLET SLEEVE art. 801-803	EINGANGSMUFFE art. 801-803	MANCHON ENTREE art. 801-803	MANGUITO ENTRADA art. 801-803	MANGUITO ENTRADA art.801-803
4	TUBO RIGIDO	TUBE	ROHR	TUBE	TUBO RÍGIDO	CANO RÍGIDO
5	SCHEDA FILTRO	FILTER CIRCUIT	ZETTEL CIRCUIT	PLATINE FILTRE	FICHA FILTRO	FILTRO DE TENSÃO
6	CIRCUITO COMANDO	CIRCUIT BOARD	STEUERPLATINE	CIRCUIT DE COMMANDE	CIRCUITO DE MANDO	CIRCUITO DE COMANDO
7	LANCIA PIATTA	FLAT SPOUT	FLACHDÜSE	LANCE	LANZA PLANA	LANÇA PLANA
8	RIDUZIONE	TOOL ADAPTER	REDUZIERSTÜCK	ADAPTATION	RACOR	ADAPTAÇÃO
9	LANCIA TRIANGOLARE	TRIANGULAR SPOUT	DREIECKIGE DÜSE	LANCE TRIANGULAIRE	LANZA TRIANGULAR	LANÇA TRIANGULAR
10	PENNELLO	ROUND BRUSH	PINSEL	BROSSE RONDE	PINCEL	PINCEL
11	LANCIA PORTA SPAZZOLA	BRUSH - BEARING TOOL	DÜSE ZUM AUFSTECKEN DER BÜRSTE	SUCSEUR PORTE - BROSSSE	LANZA PORTA CEPILLO	LANÇA PORTA ESCOVA
12	CESTELLO	BASKET	KORB	CORBEILLE	CESTA	CESTO
13	FILTRO TESSUTO	FILTER	STOFF FILTER	FILTRE EN TISSU	FILTRO DE TEJIDO	FILTRO DE TECIDO
14	FILTRO NYLON SUPPLEMENTARE	ADDITIONAL NYLON FILTER	ZUSÄTZLICHER NYLON FILTER	FILTRE EN NYLON SUPPLEMENTAIRE	FILTRO DE NYLON OPTIONAL	FILTRO DE NYLON OPTIONAL
15	FUSTO	CONTAINER	BEHÄLTER	RECIPIENT	RECIPIENTE	CONTENTOR
16	GUARNIZIONE BOCCAGLIO	INLET CONNECTOR SEAL	DICHTUNG	GARNITURE	JUNTA CONECTOR TUBO	GUARNIÇÃO CANO
17	BOCCAGLIO	FITTING	DÜSE	RACCORD	TOBERA	EMBOCADURA
18	SPAZZOLA POLVERE	DUST BRUSH	STAUBBÜRSTE	BROSSE POUSIERE	CEPILLO POLVO	ESCOVA PÓ
19	SPAZZOLA LIQUIDI	SUCTION CUP FOR LIQUIDS	WASSERBÜRSTE	BROSSE EAU	CEPILLO LIQUIDOS	ESCOVA LIQUIDOS
20	RUOTA	WHEEL	RAD	ROUE	RUEDA	RODA
21	TUBO art. 813	TUBE art. 813	ROHR art. 813	TUBE art. 813	TUBO art. 813	CANO art. 813
22	BOCCAGLIO A Y	"Y" FITTING	Y-FÖRMIGE DÜSE	RACCORD EN "Y"	TOBERA A "Y"	EMBOCADURA A "Y"
23	MANICOTTO USCITA art. 813	OUTLET SLEEVE art. 813	AUSGANGSMUFFE art. 813	MANCHON SORTIE art. 813	MANGUITO SAIDA art. 813	MANGUITO SAIDA art. 813
24	MANICOTTO ENTRATA art. 813	INLET SLEEVE art. 813	EINGANGSMUFFE art. 813	MANCHON ENTREE art. 813	MANGUITO ENTRADA art. 813	MANGUITO ENTRADA art. 813
25	CERNIERA	HINGE	SCHARNIER	CHARNIERE	BISAGRA	CHARNEIRA
26	CALOTTA CON MANIGLIA	COVER WITH HANDLE	DECKEL MIT GRIFF	CHAPEAU AVEC POIGNEE	TAPA CON EMPUNHADURA	CALOTE COM EMPUNHADURA
27	PRESA art. 813	SOCKET art. 813	STECKDOSE art. 813	PRISE art. 813	TOMA art. 813	TOMADA art. 813
28	INTERRUTTORE	SWITCH	SCHALTER	INTERRUPTEUR	INTERRUPTOR	INTERRUPTOR
29	CALOTTA PORTA INTERRUTTORE	SWITCH COVER	SCHALTERHALTER	CHAPEAU PORTE-INTERRUPTEUR	TAPA PORTA INTERRUPTOR	CALOTE PORTA INTERRUPTOR
30	CALOTTA FORO USCITA ARIA	COVER WITH AIR OUTLET	DECKEL MIT LUFTAUSSLAßÖFFNUNG	CHAPEAU AVEC TROU SORTIE AIR	TAPA CON CONDUCTO SALIDA AIRE	CALOTE SAIDA AIRE
31	GUARNIZIONE SUPERIORE MOTORE	MOTOR UP - SEAL	OBERE MOTORDICHTUNG	GARNITURE SUPERIEURE MOTEUR	JUNTA SUPERIOR MOTOR	GUARNIÇÃO SUPERIOR MOTOR
32	MOTORE	MOTOR	MOTOR	MOTEUR	MOTOR	MOTOR
33	GUARNIZIONE INFERIORE MOTORE	MOTOR DOWN - SEAL	UNTERE MOTORDICHTUNG	GARNITURE INFERIEURE MOTEUR	JUNTA MOTOR INFERIOR	GUARNIÇÃO INFERIOR MOTOR
34	BASE SUPPORTO MOTORE	MOTOR HOLDER BASE	MOTORAUFNAHME	BASE SUPPORT MOTEUR	BASE SOPORTE MOTOR	BASE SUPORTE MOTOR
35	ANELLO RIDUZIONE	RING-ADAPTER	RING - VERMINDERUNG	ANNEAU D'ADAPTATION	ANILLO ADAPTACIÓN	ARGOLA ADAPTAÇÃO
36	SUPPORTO FUSTO	CONTAINER HOLDER	BEHÄLTERSTUTZE	SUPPORT RECIPIENT	SOPORTE RECIPIENTE	SUPORTE CONTENTOR
37	CAVO RETE	MAINS INPUT CABLE	NETZANSCHLUSSLEITUNG	CABLE - RESEAU	CABLE RED	CABO DE ALIMENTAÇÃO
38	LASTRA ANTI - RUMORE	ANTI - NOISE PLATE	SCHALLSCHLÜCKEND PLATTE	PLAQUE ANTI - BRUIT	LASTRA CONTRA EL RUIDO	PLACA CONTRA O BARULHO
39	GALLEGGIANTE	FLOAT	SCHWIMMER	FLOTTEUR	FLOTADOR	BÓIA
40	GUARNIZIONE TESTATA	HEAD SEAL	KOPFDICHTUNG	GARNITURE TETE	JUNTA CABEZAL	GUARNIÇÃO CABECEIRA

La richiesta di pezzi di ricambio deve indicare sempre: l' art. e la data d' acquisto della macchina, la posizione e la quantità dei pezzi di ricambio.

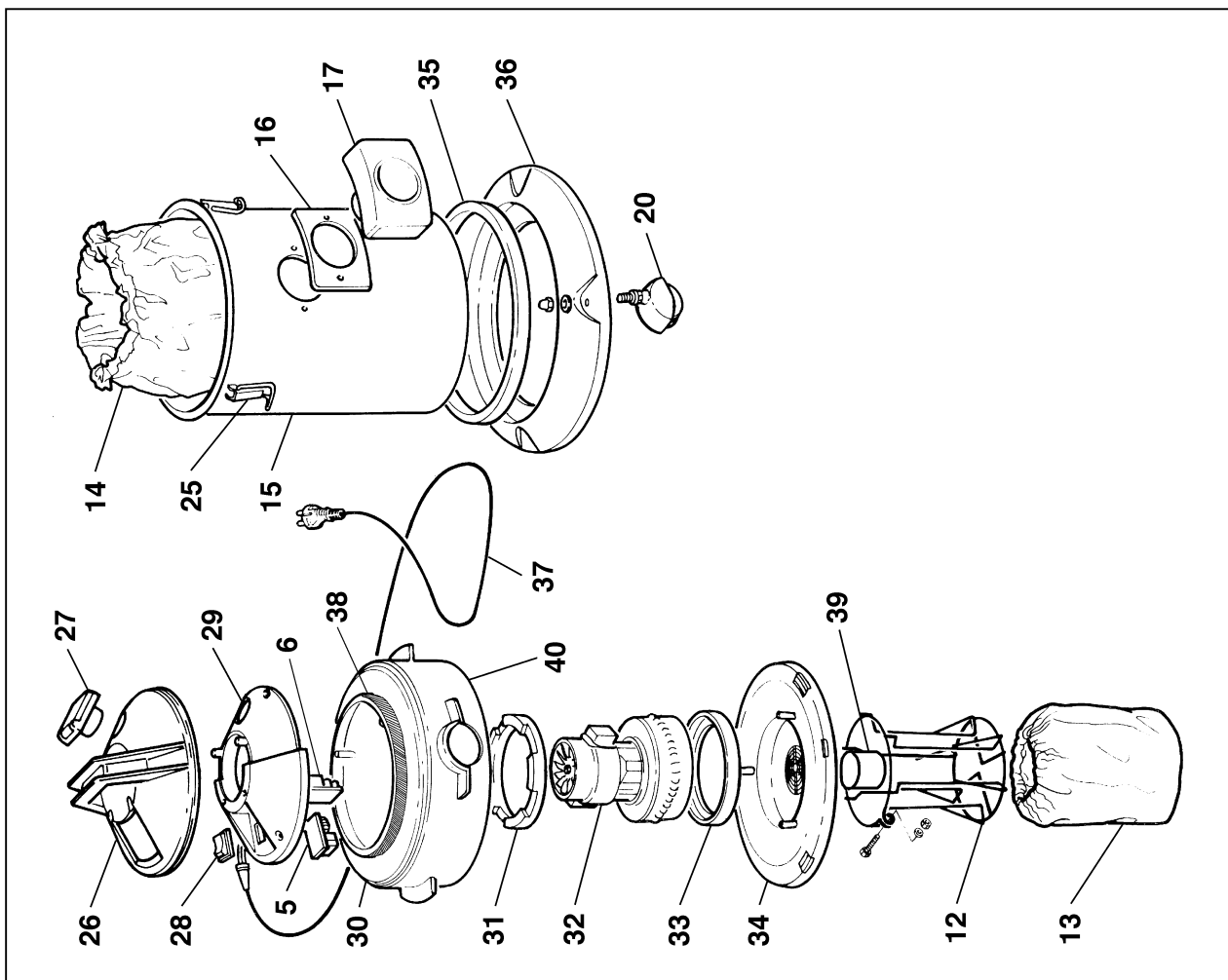
In case spare parts are required, please always indicate: item ref. n° and purchase date of the machine, spare part position n°, and quantity.

In der Ersatzteilanfrage müssen immer Art. und Einkaufsdatum des Apparat, Ersatzteil-Nr. und Menge angegeben werden.

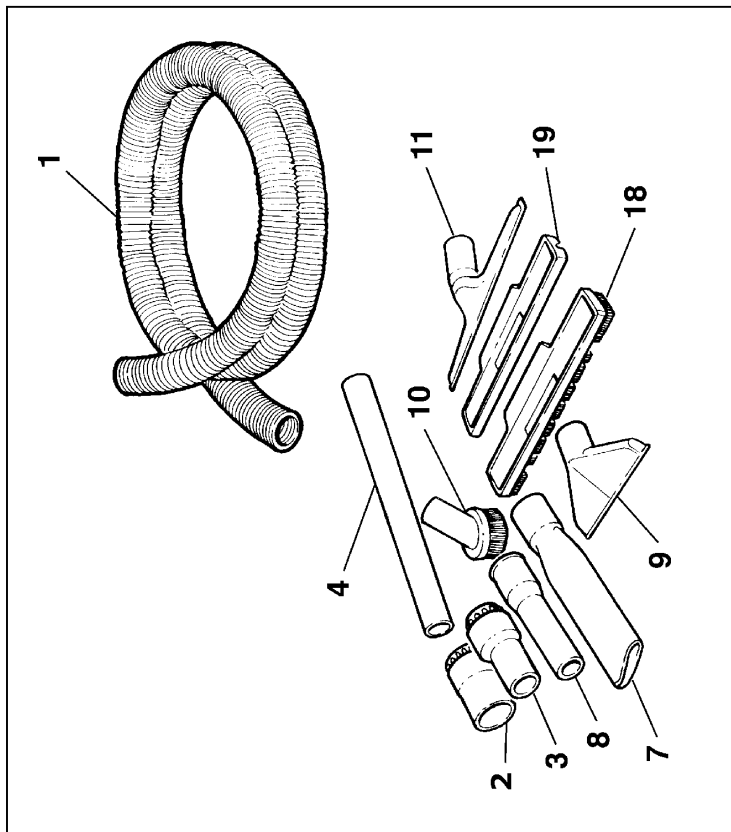
En cas de demande de pièces de rechange, indiquer toujours: l' art. et la date d'achat de la machine, la position et la quantité des pièces.

Los pedidos de piezas de repuesto deben indicar siempre: el número y la fecha de adquisición del aparato, la posición y la cantidad de las piezas.

O pedido de peças deve indicar sempre o modelo da máquina em causa e a data de aquisição da mesma, a posição e a quantidade de peças pedidas.

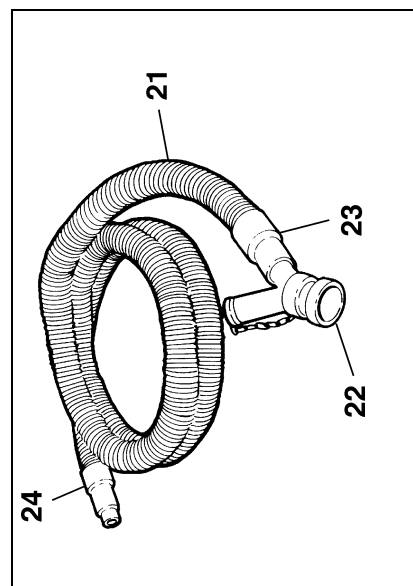


Artt. / Items 801-803:



A1

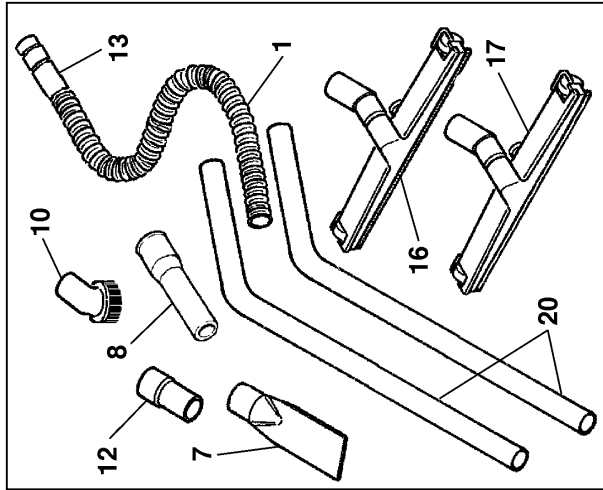
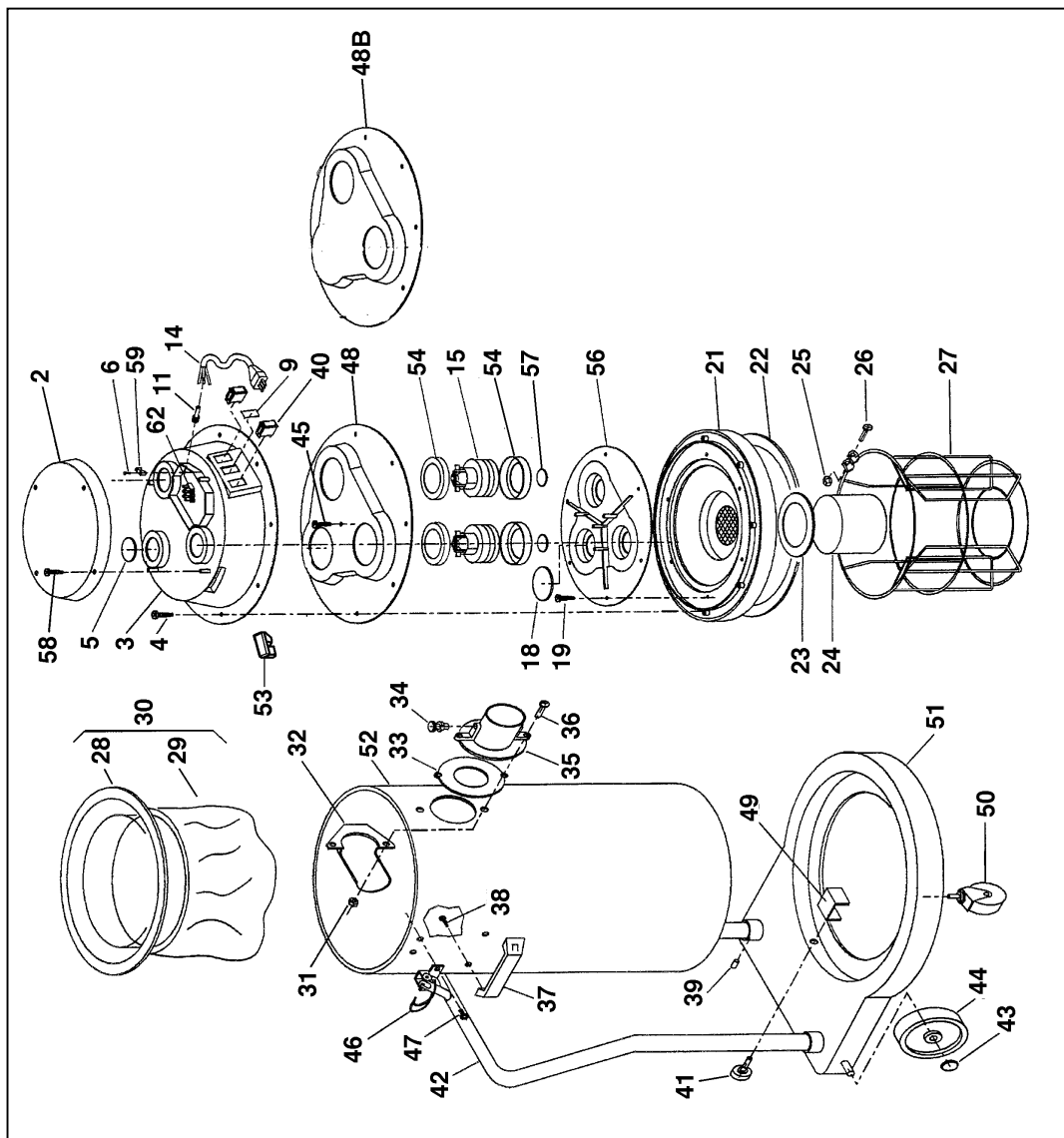
Art./ Item 813:



Art./Items 804-805

DESCRIZIONE	DESCRIPTION	BEZEICHNUNG	DESCRIPTION	DENOMINACIÓN	DESCRIZIÃO
1	TUBO	SCHLAUCH	TUBE	TUBO	CANO
2	OPERCCHIO	DECKEL	COVER	TAPA SUPERIOR	CALOTE SUPERIOR
3	CALOTTA COPRI MOTORE	MOTORKAPPE	MOTO CAP	TAPA INFERIOR	CALOTE INFERIOR
4	VITE	SCHRAUBE	SREW	VID	PARAFUSO
5	TAPPO	VERSCHLÜS	CAP	TAPON	ROLHA
6	VITE	SCHRAUBE	SREW	VID	PARAFUSO
7	LANCIA PIATTA	FLACHDÜSE	FLAT SPOUT	LANZA PLANA	LANÇA PLANA
8	RIDUZIONE	REDUZIERSTÜCK	TOOL ADAPTER	RACOR	ADAPTAÇÃO
9	TAPPO	VERSCHLÜS	PLUG	TAPON	ROLHA
10	PENNELLO	PINSEL	ROUND BRUSH	PINCEL	PINCEL
11	PASSACAVO	KABELTÜLLE	CABLE LOCK	PASA - CABLE	PASA - CABO
12	MANICOTTO ENTRATA	EINGANGSMUFFE	INLET SLEEVE	MANGUITO ENTRADA	MANGUITO ENTRADA
13	MANICOTTO USCITA	AUSGANGSMUFFE	OUTLET SLEEVE	MANGUITO SALIDA	MANGUITO SALIDA
15	MOTORE	MOTOR	MOTOR	MOTOR	MOTOR
16	SPAZZOLA POLVERE	STAUBBURSTE	DUST BRUSH	CEPILLO POLVO	ESCOVA PÓ
17	SPAZZOLA LIQUIDI	WASSERBURSTE	SUCTION CUP FOR LIQUIDS	CEPILLO LIQUIDOS	ESCOVA LIQUIDOS
18	TAPPO	VERSCHLÜS	CAP	TAPON	ROLHA
19	VITE	KAPPE	SREW	VID	PARAFUSO
20	DOPPIA CURVA	DOPPEL WINDUNG	DOUBLE BEST EXTENSION	DOBLA CURVA	DOBRA CURVA
21	CALOTTA BASE	KAPPE	CAP BASE	TAPA BASE	CALOTE BASE
22	GUARNIZIONE CALOTTA BASE	KAPPEDICHTUNG	DOME GASKET	JUNTA TAPA BASE	GUARNIÇÃO CALOTE BASE
23	GUARNIZIONE GALLEGGIANTE	FLOAT-GASKET	FLOAT-GASKET	JUNTA FLOTADOR	GUARNIÇÃO BÓIA
24	GALLEGGIANTE	SCHWIMMER	FLOAT	FLOTTEUR	BOIA
25	DADO	MUTTER	NUT	TUERCA	DADO
26	VITE	SCHRAUBE	SREW	VID	PARAFUSO
27	GESTELLO	KORB	BASKET	CESTA	CESTO
28	ANELLO FILTRO	ADAPTER	ADAPTER	ADAPTADOR	ARGOLA FILTRO
29	SACCO FILTRO	FILTERBEUTEL	FILTER BAG	SACO FILTRO	SAQUINHO FILTRO
30	ASSEMBLAGGIO FILTRO	FILTER UND ADAPTER	FILTER ASSEMBLAGE	FILTRO Y ADAPTADOR	ARGOLA E SAQUINHO FILTRO
31	DADO	MUTTER	NUT	TUERCA	DADO
32	DEFLETTORE	LENKBLECH	DEFLECTOR	DESVIADOR	DEFLECTOR
33	GUARNIZIONE BOCCHETTONE	STUTZENDICHTUNG	CONNECTOR SEAL	JUNTA CONECTOR	GUARNIÇÃO TUBULADURA
34	SALTARELLO	SPERRSTIFT	PAWL	DIENTE DE PARADA	PERNO
35	BOCCHETTONE	STUTZEN	CONNECTOR	CONECTOR	TUBULADURA
36	VITE	SCHRAUBE	SREW	VID	PARAFUSO
37	MANIGLIA	GRIF	HANDLE	MANILHA	MANILHA
38	VITE	SCHRAUBE	SREW	VID	PARAFUSO
39	GRANO	DUEBEL	DOWEL	PASADOR	PARAFUSO
40	INTERRUTTORE	SCHALTER	SWITCH	INTERRUPTEUR	PARAFUSO
41	POMELLO	KNOPF	KNOPF	POMO	MAÇA DO ROSTO
42	MANICO CARRELLO	FAHRGESTELLGRIF	TROLLEY-HANDLE	MANGO CARRILLA	PEGA CARRINHO
43	CUFFIA	STOPFEN	STOPPER	GORRO DE PROTECCIÓN	TOUCA DE PROTECCIÓN
44	RUOTA FISSA	FIXRAD	FIXED WHEEL	RUEDA FIJA	RODA FIXA
45	VITE	SCHRAUBE	SREW	VID	PARAFUSO
46	GANCIO ZINCATO	VERZINKTER HAKEN	GALVANISED HOOK	GANCIO GALVANIZADO	GANCHO COM ZINCAGEM
47	RIVETTO	NIET	RIVET	CLAVO	REBITE
48	DISCO FERMA MOTORE ART. 805	MOTORHALTESCHEIBE ART.805	MOTOR STOP - DISC ART.805	DISCO PARA MOTOR ART.805	DISCO PARA MOTOR ART. 805
48B	DISCO FERMA MOTORE ART. 804	MOTORHALTESCHEIBE ART.804	MOTOR STOP - DISC ART.804	DISCO PARA MOTOR ART.804	DISCO PARA MOTOR ART. 804
49	STAFFA A U CARRELLO IN ALL.	U-BUEGEL	U BRACKET	SUPPORT EN U	U - SOPORTE
50	RUOTA	RAD	WHEEL	RUEDA	RODA
51	CARRELLO IN ALLUMINIO	ALU-WAGEN	ALUMINIUM TRUCK	CARRO DEL TORNO	CARRINHO EM ALUMINIO
52	FUSTO INOX	SCHAFT	INOX SHAFT	CONTENEDOR INOX	CONTENITOR INOX
53	SCHEDA FILTRO	ZETTEL CIRCUIT	FILTER CIRCUIT	FICHA FILTRO	FILTRO DE TENSÃO
54	GUARNIZIONE A L MOTORE 145x5	L DICHTUNG 145x5	"L" MOTOR GASKET 145x5	JUNTA "L" MOTOR 145x5	GUARNIÇÃO "L" MOTOR 145x5
56	DISCO PORTA MOTORI	MOTORHAUFNAHMESCHEIBE	VAC-MOTORS SUPPORT	DISQUE PORTE MOTEUR	DISCO LEVA MOTOR
57	VALVOLA	VENTIL	VALVE	VALVULA	VALVULA
58	VITE	SCHRAUBE	SREW	VID	PARAFUSO
59	CAVALLOTTO	BUEGELBOLZEN	U BOLT	PUENTE	PONTE
62	MORSETTIERA MAMMUT 3 POLI	KLEMMENBRETT	TERMINAL BOARD 3 POLES	TABLERO DE BORNES	QUADRO DE BORNES 3 POLOS

La richiesta di pezzi di ricambio deve indicare sempre: l'art. e la data d'acquisto della macchina, la posizione e la quantità dei pezzi di ricambio - In case spare parts are required, please always indicate: item ref. n.°, and purchase date of the machine, the position and the quantity of the parts.
 In der Ersatzteilanfrage müssen immer Art. und Einkaufsdatum des Apparats, Ersatzteil-Nr. und Menge angegeben werden. - En cas de demande de pièces de rechange, indiquer toujours: l'art. et la date d'achat de la machine, la position et la quantité des pièces.
 Los pedidos de piezas de repuesto deben indicar siempre: el número y la fecha de adquisición del aparato, la posición y la cantidad de las piezas. - O pedido de peças deve indicar sempre o modelo da máquina em causa e a data de aquisição da mesma, a posição e a quantidade de peças pedidas.



Art./Items 809-810

POS.	DESCRIZIONE	DESCRIPTION	BEZEICHNUNG	DESCRIPTION	DESCRIPTION	DESCRIPTION	DESCRIPTION	DESCRIPTION	DESCRIPTION	DESCRIPTION
1	TUBO	HOSE	SCHLAUCH	TUBE	TUBO	TUBO	TUBO	TUBO	TUBO	CANO
2	CALOTTA COPRI-MOTORE	MOTOR CAP	MOTORKAPPE	CALOTTE MOTEUR	CALOTTE MOTEUR	CALOTTE MOTEUR	CALOTTE MOTEUR	CALOTTE MOTEUR	CALOTTE MOTEUR	CALOTA MOTOR
3	MANICOTTO ENTRATA	INLET SLEEVE	EINGANGSMUFFE	MANGON SORTIE	MANGON SORTIE	MANGON SORTIE	MANGON SORTIE	MANGON SORTIE	MANGON SORTIE	MANGUITO ENTRADA
4	TUBO RIGIDO	TUBE	ROHR	ZETTEL CIRCUIT	TUBE	TUBE	TUBE	TUBE	TUBE	CANO RIGIDO
5	SCHEDA FILTRO	FILTER CIRCUIT	STÄUBBÜRSTE	BROSSE POUSSIERE	BROSSE POUSSIERE	BROSSE POUSSIERE	BROSSE POUSSIERE	BROSSE POUSSIERE	BROSSE POUSSIERE	FILTRO DE TENSÃO
6	INTERRUTTORE	SWITCH	WASSERBÜRSTE	BROSSE EAU	BROSSE EAU	BROSSE EAU	BROSSE EAU	BROSSE EAU	BROSSE EAU	INTERRUPTOR
7	LANCIA PIATTA	FLAT SPOUT	MOTORHAUFNAMESCHEIBE	DISQUE PORTE MOTEUR	DISQUE PORTE MOTEUR	DISQUE PORTE MOTEUR	DISQUE PORTE MOTEUR	DISQUE PORTE MOTEUR	DISQUE PORTE MOTEUR	LANÇA PLANA
8	RIDUZIONE	TOOL ADAPTER	KAPPE	KAPPEDICHTUNG	KAPPE	KAPPE	KAPPE	KAPPE	KAPPE	ADAPTADOR
9	LANCIA TRIANGOLARE	TRIANGULAR SPOUT	VAC-MOTORS SUPPORT	MOTORHAUFNAMESCHEIBE	MOTORHAUFNAMESCHEIBE	MOTORHAUFNAMESCHEIBE	MOTORHAUFNAMESCHEIBE	MOTORHAUFNAMESCHEIBE	MOTORHAUFNAMESCHEIBE	LANÇA TRIANGULAR
10	PENNELLO	ROUND BRUSH	DREIECKIGE DÜSE	DREIECKIGE DÜSE	DREIECKIGE DÜSE	DREIECKIGE DÜSE	DREIECKIGE DÜSE	DREIECKIGE DÜSE	DREIECKIGE DÜSE	PINCEL
11	LANCIA PORTA SPAZZOLA	BRUSH - BEARING TOOL	DÜSE ZUM AUFSTECKEN DER BÜRSTE	DÜSE ZUM AUFSTECKEN DER BÜRSTE	DÜSE ZUM AUFSTECKEN DER BÜRSTE	DÜSE ZUM AUFSTECKEN DER BÜRSTE	DÜSE ZUM AUFSTECKEN DER BÜRSTE	DÜSE ZUM AUFSTECKEN DER BÜRSTE	DÜSE ZUM AUFSTECKEN DER BÜRSTE	LANÇA PORTA ESCOVA
12	TAPPO	CAP	VERSCHLÜß	BOUCHON	BOUCHON	BOUCHON	BOUCHON	BOUCHON	BOUCHON	TAMPA
13	MANICOTTO USCITA	OUTLET SLEEVE	AUSGANGSMUFFE	MANGON SORTIE	MANGON SORTIE	MANGON SORTIE	MANGON SORTIE	MANGON SORTIE	MANGON SORTIE	MANGUITO SAIDA
14	GUARNIZIONE A L. MOTORE	"L" MOTOR GASKET	L.DICHTUNG	GARNITURE EN "L"	GARNITURE EN "L"	GARNITURE EN "L"	GARNITURE EN "L"	GARNITURE EN "L"	GARNITURE EN "L"	JUNTA "L" MOTOR
15	MOTORE	MOTOR	MOTOR	MOTEUR	MOTEUR	MOTEUR	MOTEUR	MOTEUR	MOTEUR	MOTOR
16	VALVOLA	VALVE	VENTIL	SOUPAPE	SOUPAPE	SOUPAPE	SOUPAPE	SOUPAPE	SOUPAPE	VALVULA
17	GUARNIZIONE A L. MOTORE	"L" MOTOR GASKET	L.DICHTUNG	GARNITURE EN "L"	GARNITURE EN "L"	GARNITURE EN "L"	GARNITURE EN "L"	GARNITURE EN "L"	GARNITURE EN "L"	JUNTA "L" MOTOR
18	SPAZZOLA POLVERE	DUST BRUSH	STAUBBÜRSTE	BROSSE POUSSIERE	BROSSE POUSSIERE	BROSSE POUSSIERE	BROSSE POUSSIERE	BROSSE POUSSIERE	BROSSE POUSSIERE	ESCOVA PÓ
19	SPAZZOLA LIQUIDI	SUCTION CUP FOR LIQUIDS	WASSERBÜRSTE	BROSSE EAU	BROSSE EAU	BROSSE EAU	BROSSE EAU	BROSSE EAU	BROSSE EAU	ESCOVA LIQUIDOS
20	DISCO PORTA MOTORI	VAC-MOTORS SUPPORT	MOTORHAUFNAMESCHEIBE	DISQUE PORTE MOTEUR	DISQUE PORTE MOTEUR	DISQUE PORTE MOTEUR	DISQUE PORTE MOTEUR	DISQUE PORTE MOTEUR	DISQUE PORTE MOTEUR	DISCO LEVA MOTOR
21	CALOTTA BASE	CAP BASE	KAPPE	KAPPEDICHTUNG	KAPPE	KAPPE	KAPPE	KAPPE	KAPPE	CALOTA BASE
22	GUARNIZIONE CALOTTA BASE	DOME GASKET	KAPPEDICHTUNG	GARNITURE	GARNITURE	GARNITURE	GARNITURE	GARNITURE	GARNITURE	JUNTA CALOTA BASE
23	GUARNIZIONE GALLEGGIANTE	FLOAT-GASKET	SCHWIMMER	GARNITURE FLOTTEUR	GARNITURE FLOTTEUR	GARNITURE FLOTTEUR	GARNITURE FLOTTEUR	GARNITURE FLOTTEUR	GARNITURE FLOTTEUR	JUNTA FLUTUADOR
24	GALLEGGIANTE	FLOAT	SCHWIMMER	FLOTTEUR	FLOTTEUR	FLOTTEUR	FLOTTEUR	FLOTTEUR	FLOTTEUR	FLUTUADOR
25	CESTELLO	BASKET	KORB	CORBEILLE	CORBEILLE	CORBEILLE	CORBEILLE	CORBEILLE	CORBEILLE	CESTO
26	CAVO RETE	MAINS INPUT CABLE	NETZANSCHLUSSEITUNG	CABLE - RESEAU	CABLE - RESEAU	CABLE - RESEAU	CABLE - RESEAU	CABLE - RESEAU	CABLE - RESEAU	CABO DE ALIMENTAÇÃO
27	COPERCHIO	COVER	DECKEL	COUVERCLE	COUVERCLE	COUVERCLE	COUVERCLE	COUVERCLE	COUVERCLE	CALOTA
28	ANELLO FILTRO	FILTER RING	FILTERRING	ANNEAU FILTRE	ANNEAU FILTRE	ANNEAU FILTRE	ANNEAU FILTRE	ANNEAU FILTRE	ANNEAU FILTRE	ANEL FILTRO
29	SACCO FILTRO	FILTER BAG	FILTERBEUTEL	SAC FILTRE	SAC FILTRE	SAC FILTRE	SAC FILTRE	SAC FILTRE	SAC FILTRE	SACO FILTRO
30	ASSEMBLAGGIO FILTRO	FILTER ASSEMBLAGE	FILTER AND RING	ASSEMBLAGE FILTRE	ASSEMBLAGE FILTRE	ASSEMBLAGE FILTRE	ASSEMBLAGE FILTRE	ASSEMBLAGE FILTRE	ASSEMBLAGE FILTRE	ANEL E SACO FILTRO
32	DISCO FERMA MOTORE	MOTOR STOP-DISC	MOTORHALTESCHEIBE	DISQUE ARRET MOTEUR	DISQUE ARRET MOTEUR	DISQUE ARRET MOTEUR	DISQUE ARRET MOTEUR	DISQUE ARRET MOTEUR	DISQUE ARRET MOTEUR	DISCO PARA MOTOR
33	DEFLETTORE	DEFLECTOR	LENKBLECH	DEFLECTEUR	DEFLECTEUR	DEFLECTEUR	DEFLECTEUR	DEFLECTEUR	DEFLECTEUR	DEFLECTOR
34	GUARNIZIONE BOCCHETTONE	CONNECTOR SEAL	STUTZENDICHTUNG	GARNITURE GOULOTTE	GARNITURE GOULOTTE	GARNITURE GOULOTTE	GARNITURE GOULOTTE	GARNITURE GOULOTTE	GARNITURE GOULOTTE	JUNTA TUBULADURA
35	BOCCHETTONE	ADAPTOR	STUTZEN	GOULOTTE	GOULOTTE	GOULOTTE	GOULOTTE	GOULOTTE	GOULOTTE	TUBULADURA
36	SAL TARELLO	PAWL	SPERRSTIFT	TAQUET	TAQUET	TAQUET	TAQUET	TAQUET	TAQUET	PERNO
37	TAPPO	CAP	VERSCHLÜß	BOUCHON	BOUCHON	BOUCHON	BOUCHON	BOUCHON	BOUCHON	ROLHA
38	MANIGLIA	HANDLE	GRIF	POIGNEE	POIGNEE	POIGNEE	POIGNEE	POIGNEE	POIGNEE	MANILHA
39	MAT. POLIESTIC	POLYESTIC MAT.	POL. KUNSTSTOFF	MAT. POLYESTIC	MAT. POLYESTIC	MAT. POLYESTIC	MAT. POLYESTIC	MAT. POLYESTIC	MAT. POLYESTIC	MAT. POLIESTIC
40	GUARNIZIONE CERNIERA	HINGE SEAL	SCHARNIERDICHTUNG	GARNITURE CHARNIERE	GARNITURE CHARNIERE	GARNITURE CHARNIERE	GARNITURE CHARNIERE	GARNITURE CHARNIERE	GARNITURE CHARNIERE	JUNTA DOBRADIÇA
41	PASSACAVO	CABLE-LOCK	KABELTÜLLE	PASSE-CABLE	PASSE-CABLE	PASSE-CABLE	PASSE-CABLE	PASSE-CABLE	PASSE-CABLE	PASA - CABO
42	GANCIO ZINCATO	GALVANISED HOOK	VERZINKTER HAKEN	CROCHET ZINGUE	CROCHET ZINGUE	CROCHET ZINGUE	CROCHET ZINGUE	CROCHET ZINGUE	CROCHET ZINGUE	GANCHO COM ZINCAGEM
44	CERNIERA IN ALLUMINIO	HINGE	ALU-SCHARNIER	CHARNIERE	CHARNIERE	CHARNIERE	CHARNIERE	CHARNIERE	CHARNIERE	DOBRADIÇA
45	RETINA IN ALLUMINIO	ALUMINIUM NET	NETZ	FILET	FILET	FILET	FILET	FILET	FILET	REDE
47	MAT. POLIESTIC	POLYESTIC MAT.	POL. KUNSTSTOFF	MAT. POLYESTIC	MAT. POLYESTIC	MAT. POLYESTIC	MAT. POLYESTIC	MAT. POLYESTIC	MAT. POLYESTIC	MAT. POLIESTIC
48	MAT. POLIESTIC	POLYESTIC MAT.	POL. KUNSTSTOFF	MAT. POLYESTIC	MAT. POLYESTIC	MAT. POLYESTIC	MAT. POLYESTIC	MAT. POLYESTIC	MAT. POLYESTIC	MAT. POLIESTIC
50	CARRELLO BASCULANTE	TILTING TRUCK	KIPP-WAGEN	CHARIOT BASCULANT	CHARIOT BASCULANT	CHARIOT BASCULANT	CHARIOT BASCULANT	CHARIOT BASCULANT	CHARIOT BASCULANT	CARRINHO BASCULA
52	FUSTO INOX	INOX CONTAINER	SCHAFT	CUVE INOX	CUVE INOX	CUVE INOX	CUVE INOX	CUVE INOX	CUVE INOX	CONTENTOR INOX
55	RUOTA	WHEEL	RAD	ROUE	ROUE	ROUE	ROUE	ROUE	ROUE	RODA
56	RUOTA FISSA	FIXED WHEEL	FIXRAD	ROUE FIXE	ROUE FIXE	ROUE FIXE	ROUE FIXE	ROUE FIXE	ROUE FIXE	RODA FIXA
59	ANELLO SEEGER	SEEGER RING	SEEGERRING	PROTECTEUR	PROTECTEUR	PROTECTEUR	PROTECTEUR	PROTECTEUR	PROTECTEUR	ANEL SEEGER
60	CUFFIA	STOPPER	STOPPEN	ACHSE	ACHSE	ACHSE	ACHSE	ACHSE	ACHSE	PROTEÇÃO
61	ASSALE CARRELLO	TRUCK AXLE	ACHSE	ESSIEU	ESSIEU	ESSIEU	ESSIEU	ESSIEU	ESSIEU	EIXO
64	GOMMINO APOGGIA FUSTO	CONTAINER SUPPORT	GUMMISTUECK	CAOUTCHOUC APPUI	CAOUTCHOUC APPUI	CAOUTCHOUC APPUI	CAOUTCHOUC APPUI	CAOUTCHOUC APPUI	CAOUTCHOUC APPUI	APOIO
66	TAPPO BRIGLIA FERMA MOTORE	PLUG MOTOR STOP-DISC	STOPPEN	BOUCHON ARRET MOTEUR	BOUCHON ARRET MOTEUR	BOUCHON ARRET MOTEUR	BOUCHON ARRET MOTEUR	BOUCHON ARRET MOTEUR	BOUCHON ARRET MOTEUR	TAMPA PARA MOTOR
70	MORSETTIERA MAMMUT 3 POLI	TERMINAL BOARD 3 POLES	KLEIMENBRETT	TABLEAU DE BORNES	TABLEAU DE BORNES	TABLEAU DE BORNES	TABLEAU DE BORNES	TABLEAU DE BORNES	TABLEAU DE BORNES	QUADRO DE BORNES 3 PÓLOS
72	CAVALLOTTO	U BOLT	BUEGELBOLZEN	BARRETTE	BARRETTE	BARRETTE	BARRETTE	BARRETTE	BARRETTE	PONTE

La richiesta di pezzi di ricambio deve indicare sempre: l' art. e la data d' acquisto della macchina. la posizione e la quantità dei pezzi di ricambio.

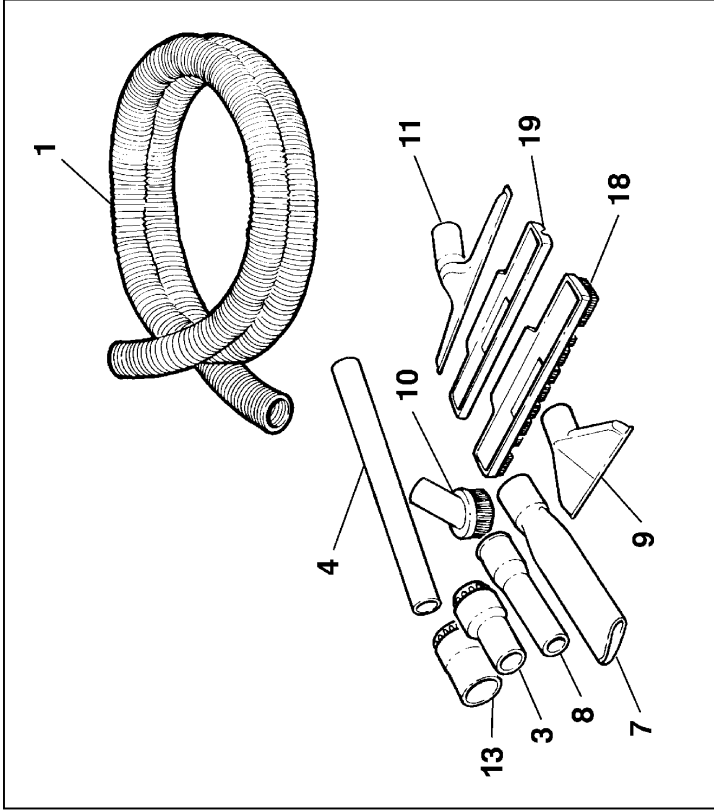
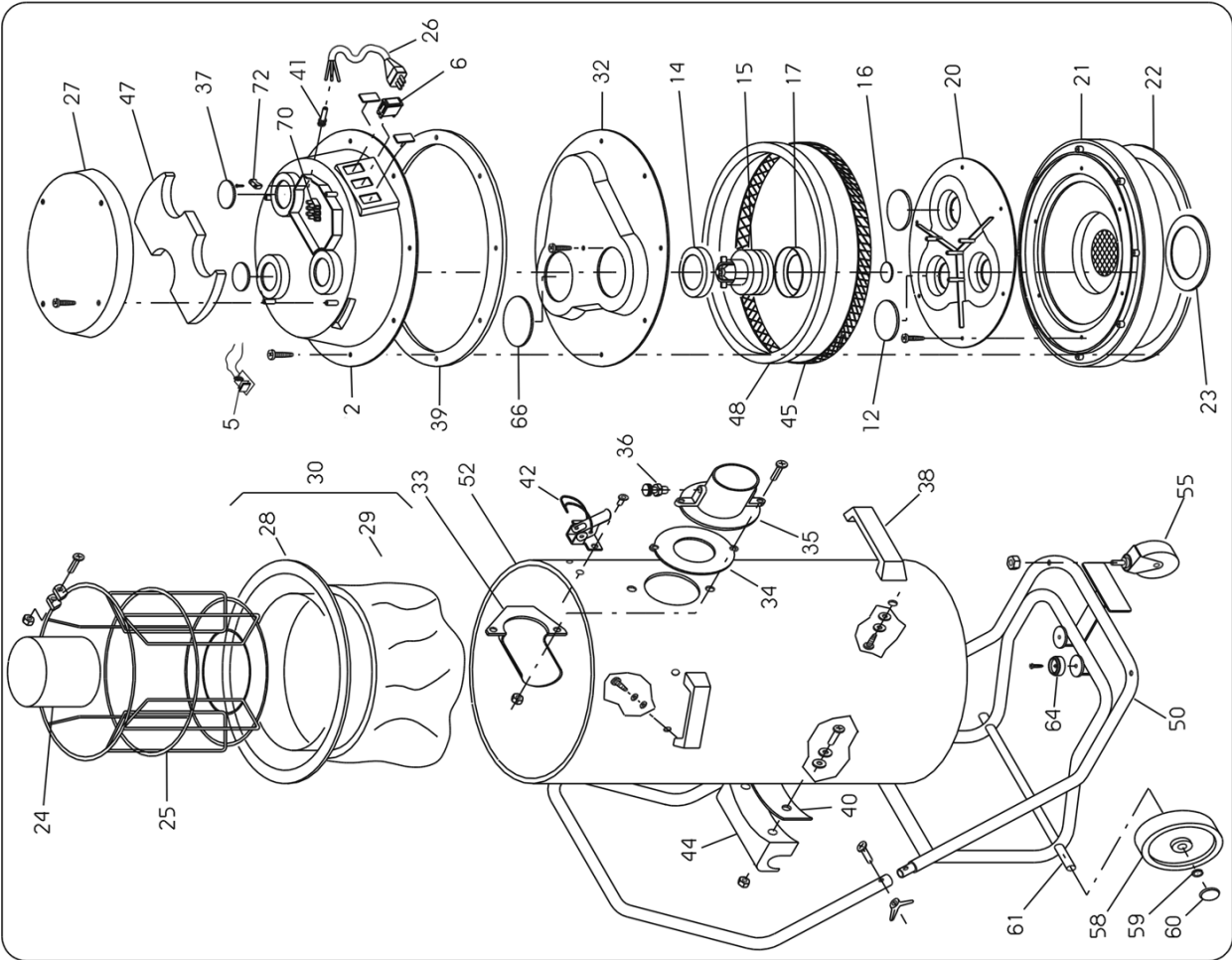
In case spare parts are required, please always indicate: item ref. n°, and purchase date of the machine, spare part position n°, and quantity.

In der Ersatzteilanfrage müssen immer Art. und Einkaufsdatum des Apparats, Ersatzteil-Nr. und Menge angegeben werden.

En cas de demande de pièces de rechange, indiquer toujours: l' art. et la date d'achat de la machine, la position et la quantité des pièces.

Los pedidos de piezas de repuesto deben indicar siempre: el número y la fecha de adquisición del aparato, la posición y la cantidad de las piezas.

O pedido de peças deve indicar sempre o modelo da máquina em causa e a data de aquisição da mesma, a posição e a quantidade de peças pedidas.



620009

Art./Item 815

POS.	DESCRIZIONE	DESCRIPTION	BEZEICHNUNG	DESCRIPTION	DESCRIPTION	DENOMINACION	DESCRIZIONE
1	VITE	SCREW	SCHRAUBE	VIS	VID	PARAFUSO	PARAFUSO
2	COPERCHIO	COVER	DECKEL	COUVERCLE	TAPA SUPERIOR	CALOTE SUPERIOR	CALOTE SUPERIOR
3	CALOTTA COPRI MOTORE	MOTO CAP	MOTORKAPPE	CALOTTE	TAPA INFERIOR	CALOTE INFERIOR	CALOTE INFERIOR
4	VITE	SCREW	SCHRAUBE	VIS	VID	PARAFUSO	PARAFUSO
5	TAPPO	CAP	VERSCHLUß	BOUCHON	TAPON	ROLHA	ROLHA
6	VITE	SCREW	SCHRAUBE	VIS	VID	PARAFUSO	PARAFUSO
7	PASSACAVO	CABLE-LOCK	KABELTÜLLE	PASSE-CABLE	PASSA-CABLE	PASA-CABO	PASA-CABO
8	CAVO ELETTRICO	ELECTRIC CABLE	ELEKTR.KABEL	CABLE ELECTRIQUE	CABLE ELECTRIQUE	CABO ELÉCTRICO	CABO ELÉCTRICO
9	TAPPO	PLUG	VERSCHLUß	BOUCHON	TAPON	ROLHA	ROLHA
10	INTERRUPTORE	SWITCH	SCHALTER	INTERRUPTEUR	INTERRUPTEUR	INTERRUPTOR	INTERRUPTOR
11	DADO	NUT	MUTTER	ECROU	TUERCA	DADO	DADO
12	VITE	SCREW	SCHRAUBE	VIS	VID	PARAFUSO	PARAFUSO
13	DISCO FERMAMOTORE	MOTOR STOP-DISC	MOTORHALTESCHEIBE	DISQUE ARRET MOTEUR	DISCO PARA MOTOR	DISCO PARA MOTOR	DISCO PARA MOTOR
14	GUARNIZIONE CALOTTA BASE	DOME GASKET	KAPPEDEICHTUNG	GARNITURE	JUNTA TAPA BASE	GUARNIZIONE CALOTE BASE	GUARNIZIONE CALOTE BASE
15	MOTORE	MOTOR	MOTOR	MOTEUR	MOTOR	MOTOR	MOTOR
16	VALVOLA	VALVE	VENTIL	SOUPEPE	VALVULA	VALVULA	VALVULA
17	GUARNIZIONE A L. MOTORE 145x5	MOTOR GASKET	L. DICHTUNG	GARNITURE	JUNTA	GUARNIZIONE	GUARNIZIONE
18	TAPPO	CAP	VERSCHLUß	BOUCHON	TAPON	ROLHA	ROLHA
19	VITE	SCREW	KAPPE	VIS	VID	PARAFUSO	PARAFUSO
20	DISCO PORTA MOTORI	VAC-MOTORS SUPPORT	MOTORHAUFNAHMESCHEIBE	DISQUE PORTE MOTEUR	DISCO PORTA MOTOR	DISCO LEVA MOTOR	DISCO LEVA MOTOR
21	CALOTTA BASE	CAP BASE	KAPPE	CALOTTE	TAPA BASE	CALOTE BASE	CALOTE BASE
22	TUBO	HOSE	SCHLAUCH	TUBE RIGIDE	TUBO	CANO	CANO
23	LANCIA	SPOUT	DÜSE	LANCE	LANZA	LANÇA	LANÇA
24	TUBO RIGIDO	TUBE	ROHR	TUBE	TUBO RIGIDO	CANO RIGIDO	CANO RIGIDO
25	RIDUZIONE (OPTIONAL)	TOOL ADAPTER (OPTIONAL)	REDUZIERSTÜCK (OPTIONAL)	ADAPTATION (OPTION)	RACOR (OPTIONAL)	ADAPTAÇÃO (OPTIONAL)	ADAPTAÇÃO (OPTIONAL)
26	VITE	SCREW	SCHRAUBE	VIS	VID	PARAFUSO	PARAFUSO
27	CESTELLO	BASKET	KORB	CORBILLE	CESTA	CESTO	CESTO
28	ANELLO FILTRO	ADAPTER	ADAPTER	ADAPTEUR	ADAPTADOR	ARGOLA FILTRO	ARGOLA FILTRO
29	SACCO FILTRO	FILTER BAG	FILTERBEUTEL	SAC FILTRE	SACO FILTRO	SAQUINHO FILTRO	SAQUINHO FILTRO
30	ASSEMBLAGGIO FILTRO	FILTER ASSY	FILTER u. ADAPTER	ASSEMBLAGE FILTRE	FILTRO Y ADAPTADOR	SAQUINHO E ARGOLA FILTRO	SAQUINHO E ARGOLA FILTRO
31	DADO	NUT	MUTTER	ECROU	TUERCA	DADO	DADO
32	DEFLETTORE	DEFLECTOR	LENKBLECH	DEFLECTEUR	DESVIADOR	DEFLECTOR	DEFLECTOR
33	GUARNIZIONE BOCCHETTONE	CONNECTOR SEAL	STUTZDICHTUNG	GARNITURE GOULOTTE	JUNTA CONECTOR	GUARNIZIONE TUBULADURA	GUARNIZIONE TUBULADURA
34	SALTARELLO	PAWL	SPERRSTIFT	TAQUET	DIENTE DE PARADA	PERNO	PERNO
35	BOCCHETTONE	CONNECTOR	STUTZEN	GOULOTTE	CONECTOR	TUBULADURA	TUBULADURA
36	VITE	SCREW	SCHRAUBE	VIS	VID	PARAFUSO	PARAFUSO
37	MANIGLIA	HANDLE	GRIFF	POIGNEE	MANILLA	MANILHA	MANILHA
38	VITE	SCREW	SCHRAUBE	VIS	VID	PARAFUSO	PARAFUSO
39	GRANO	DOWEL	DUEBEL	GRAIN	PASADOR	PARAFUSO	PARAFUSO
40	GUARNIZIONE GALLEGGIANTE	FLOAT-GASKET	SCHWIMMERDICHTUNG	GARNITURE FLOTTEUR	JUNTA FLOTADOR	GUARNIZIONE BÓIA	GUARNIZIONE BÓIA
41	POMELLO	KNOB	KNOPF	POMMEAU	POMO	MACÁ DO ROSTO	MACÁ DO ROSTO
42	MANICO CARRELLO	TROLLEY-HANDLE	FAHRGESTELLGRIF	MANCHE CHARIOT	MANGO CARRETTILLA	PEGA CARRINHO	PEGA CARRINHO
43	CUFFIA	STOPPER	STOPFEN	PROTECTION	GORRO DE PROTECTION	TOUCA DE PROTEÇÃO	TOUCA DE PROTEÇÃO
44	RUOTA FISSA	FIXED WHEEL	FIXRAD	ROUE FIXE	RUEDA FUA	RODA FIXA	RODA FIXA
46	GANCIO ZINCATO	GALVANIZED HOOK	VERZINKTER HAKEN	CROCHET ZINGUE	GANCHO GALVANIZADO	GANCHO COM ZINCAGEM	GANCHO COM ZINCAGEM
47	RIVETTO	RIVET	NIET	RIVET	CLAVO	REBITE	REBITE
48	GALLEGGIANTE	FLOAT	SCHWIMMER	FLOTTEUR	FLOTADOR	BOIA	BOIA
49	STAFFA A U CARRELLO IN ALLUMINIO	U BRACKET	U-BUEGEL	SUPPORT EN U	SOPORTE	SUPORTE	SUPORTE
50	RUOTA	WHEEL	RAD	ROUE	RUEDA	RODA	RODA
51	CARRELLO IN ALLUMINIO	ALUMINIUM TRUCK	ALLU-WAGEN	CHARIOT	CARRO DEL TORNO	CARRINHO EM ALUMINIO	CARRINHO EM ALUMINIO
52	FUSTO INOX	INOX CONTAINER	SCHAFT	CUVE INOX	CONTENIDOR	CONTENIDOR	CONTENIDOR
53	SCHEDA FILTRO	FILTER CIRCUIT	ZEITEL CIRCUIT	PLATINE FILTRE	FICHA FILTRO	FILTRO DE TENSÃO	FILTRO DE TENSÃO
59	MORSETTIERA MAINMOTO A 3 POLI	TERMINAL BOARD 3 POLES	BLEIMENBRETT	TABLEAU DE BORNES	TABLERO DE BORNES	QUADRO DE BORNES 3 POLOS	QUADRO DE BORNES 3 POLOS
61	CAVALLOTTO	U BOUL	KIEFELBOILZEN	BARRETTE	PUNTE	PONTE	PONTE

La richiesta di pezzi di ricambio deve indicare sempre: l'art. e la data d'acquisto della macchina; la posizione e la quantità dei pezzi di ricambio; - In case spare parts are required, please always indicate: item ref. n°, and purchase date of the machine, spare part position n°, and quantity.

In der Ersatzteilanfrage müssen immer Art. und Einkaufsdatum des Apparats, Ersatzteil-Nr. und Menge angegeben werden. - En cas de demande de pièces de rechange, indiquer toujours: l'art. et la date d'achat de la machine, la position et la quantité des pièces.

Los pedidos de piezas de repuesto deben indicar siempre: el número y la fecha de adquisición del aparato, la posición y la cantidad de las piezas. - O pedido de peças deve indicar sempre o modelo da máquina em causa e a data de aquisição da mesma, a posição e a quantidade de peças pedidas.

