

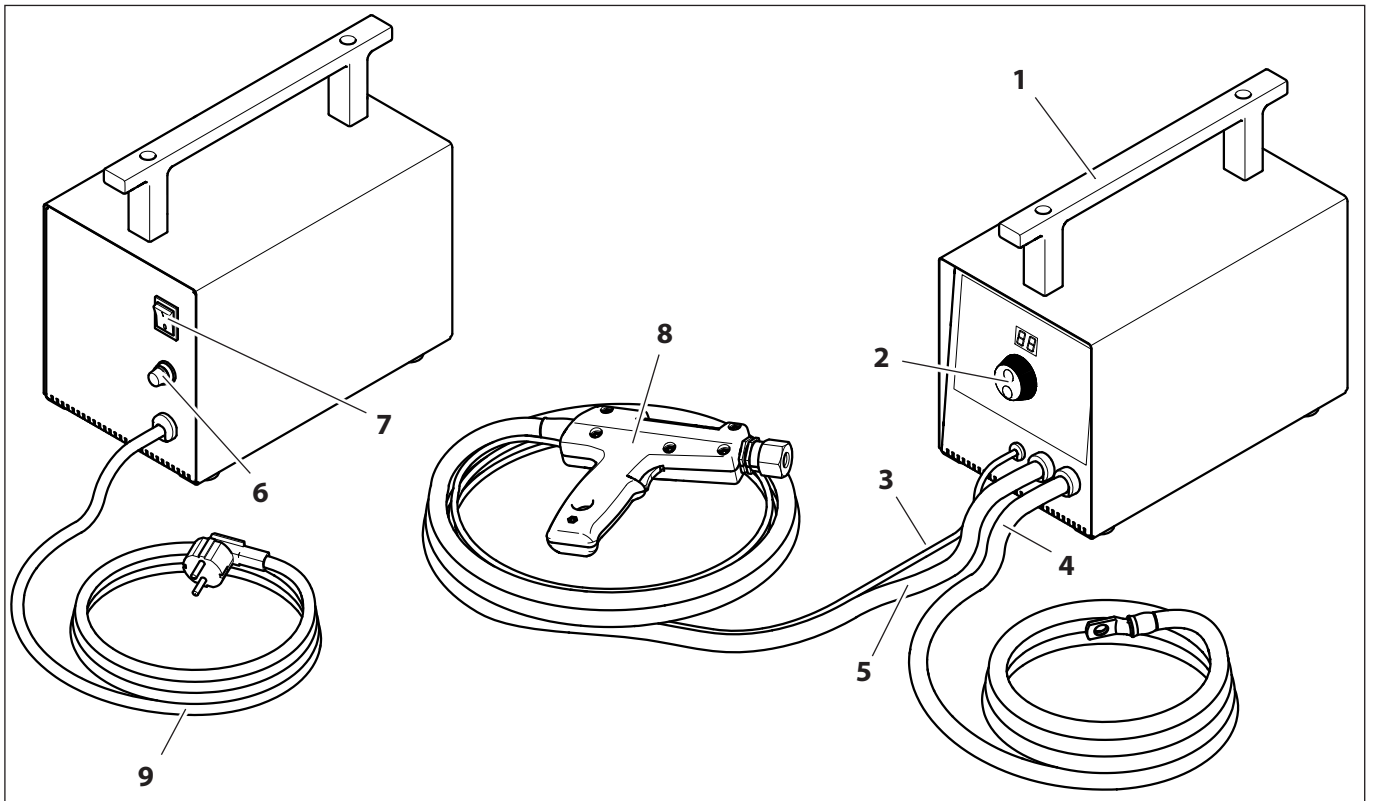
3465/230/50 3465D/230/50

3465/220/60 3465D/220/60

**SPOTTER PER RADDRIZZATURA LAMIERA
SPOTTER FOR STRAIGHTENING SHEET METAL
SPOTTER DE REDRESSAGE DE TÔLE
SPOTTER ZUM AUSRICHTEN VON BLECHEN
SPOTTER PARA ENDEREZAMIENTO DE CHAPA
SPOTTER VOOR HET RECHTTREKKEN VAN PLAATWERK
PINTAOIKAISULAITE**

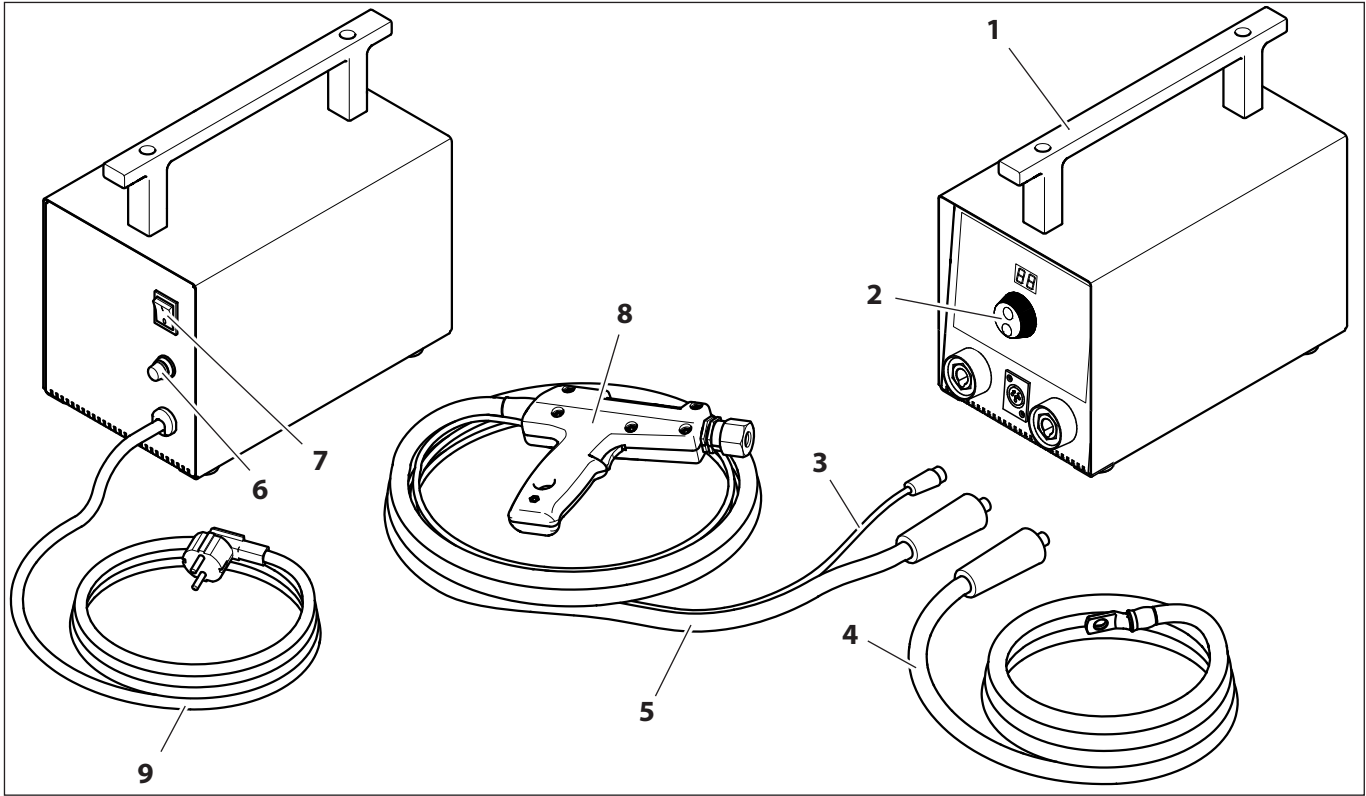
**Manuale d'uso e manutenzione
Use and maintenance manual
Manuel d'utilisation et de maintenance
Bedienungs- und Wartungsanleitung
Manual de uso y mantenimiento
Gebruik- en onderhoudshandleiding
*Käyttö- ja huolto-opas***





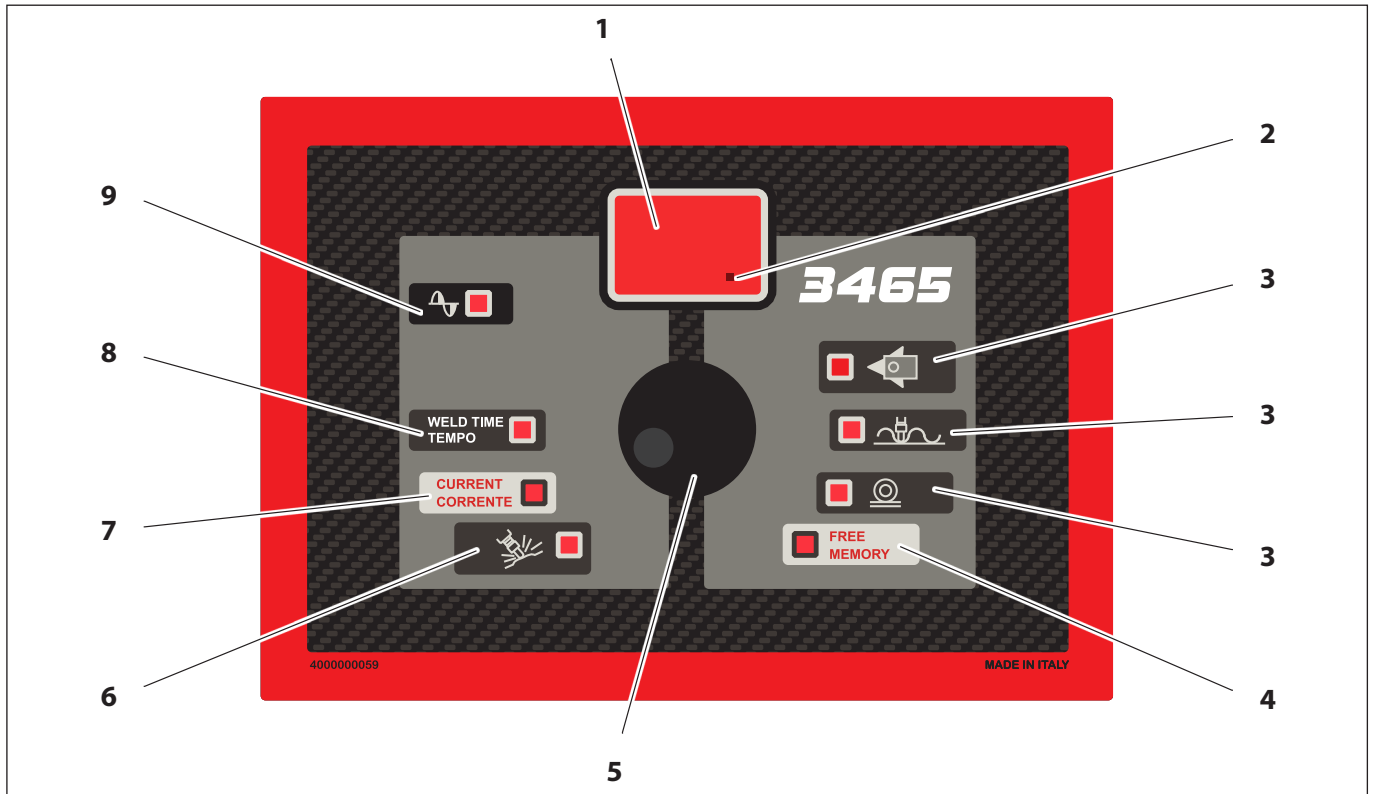
1	<p>Maniglia per trasporto <i>Carrying handle</i> Poignée de transport <i>Transportgriff</i> Manija para transporte <i>Transporthandvat</i> Kuljetuskahva</p>	4	<p>Cavo di saldatura per massa <i>Welding earth cable</i> Câble de soudure pour masse <i>Massekabel</i> Cable de soldadura para masa <i>Massalaskabel</i> Hitsauskaapeli, maa</p>	7	<p>Interruttore generale <i>Main switch</i> Interrupteur général <i>Hauptschalter</i> Interruptor general <i>Hoofdschakelaar</i> Pääkatkaisin</p>
2	<p>Manopola di regolazione <i>Adjustment knob</i> Commande de réglage <i>Regler</i> Perilla de regulación <i>Regelknop</i> Säätönappi</p>	5	<p>Cavo di saldatura per pistola <i>Welding gun cable</i> Câble de soudure pour pistolet <i>Schweißkabel für Pistole</i> Cable de soldadura para pistola <i>Laskabel voor pistool</i> Hitsauskaapeli, pistooli</p>	8	<p>Pistola multifunzione <i>Multifunction gun</i> Pistolet multifonction <i>Multifunktionspistole</i> Pistola multifunción <i>Multifunctioneel pistool</i> Monitoimipistooli</p>
3	<p>Cavo di comando start <i>Start command cable</i> Câble de commande start <i>Start-Steuerkabel</i> Cable de comando de inicio <i>Start-bedienskabel</i> Käynnistyksen ohjauskaapeli</p>	6	<p>Fusibile di protezione elettrica <i>Electrical protection fuse</i> Fusible de protection électrique <i>Elektrosicherung</i> Fusible de protección eléctrica <i>Veiligheidszekering</i> Suojasulake</p>	9	<p>Cavo di alimentazione • 3465/230/50 - Schuko • 3465/220/60 - A cablare <i>Power cable</i> • 3465/230/50 - Schuko • 3465/220/60 - Attachablefittings <i>Câble d'alimentation</i> • 3465/230/50 - Schuko • 3465/220/60 - À câbler <i>Netzanschlusskabel</i> • 3465/230/50 - Schuko • 3465/220/60 - Zu verkabeln <i>Cable de alimentación</i> • 3465/230/50 - Schuko • 3465/220/60 - Cablear <i>Voedingskabel</i> • 3465/230/50 - Schuko • 3465/220/60 - Voor bekabeling <i>Virtakaapeli</i> • 3465/230/50 - Suko • 3465/220/60 - Johdotettava</p>

3465D







1	<p>Maniglia per trasporto <i>Carrying handle</i> Poignée de transport <i>Transportgriff</i> Manija para transporte <i>Transporthandvat</i> Kuljetuskahva</p>	4	<p>Cavo di saldatura per massa <i>Welding earth cable</i> Câble de soudure pour masse <i>Massekabel</i> Cable de soldadura para masa <i>Massalaskabel</i> Hitsauskaapeli, maa</p>	7	<p>Interruttore generale <i>Main switch</i> Interrupteur général <i>Hauptschalter</i> Interruptor general <i>Hoofdschakelaar</i> Pääkatkaisin</p>
2	<p>Manopola di regolazione <i>Adjustment knob</i> Commande de réglage <i>Regler</i> Perilla de regulación <i>Regelknop</i> Säätönuppi</p>	5	<p>Cavo di saldatura per pistola <i>Welding gun cable</i> Câble de soudure pour pistolet <i>Schweißkabel für Pistole</i> Cable de soldadura para pistola <i>Laskabel voor pistool</i> Hitsauskaapeli, pistooli</p>	8	<p>Pistola multifunzione <i>Multifunction gun</i> Pistolet multifonction <i>Multifunktionspistole</i> Pistola multifunción <i>Multifunctioneel pistool</i> Monitoimipistooli</p>
3	<p>Cavo di comando start <i>Start command cable</i> Câble de commande start <i>Start-Steuerkabel</i> Cable de comando de inicio <i>Start-bedienskabel</i> Käynnistyksen ohjauskaapeli</p>	6	<p>Fusibile di protezione elettrica <i>Electrical protection fuse</i> Fusible de protection électrique <i>Elektrosicherung</i> Fusible de protección eléctrica <i>Veiligheidszekering</i> Suojasulake</p>	9	<p>Cavo di alimentazione • 3465/230/50 - Schuko • 3465/220/60 - A cablare <i>Power cable</i> • 3465/230/50 - Schuko • 3465/220/60 - Attachable fittings <i>Câble d'alimentation</i> • 3465/230/50 - Schuko • 3465/220/60 - À câbler <i>Netzanschlusskabel</i> • 3465/230/50 - Schuko • 3465/220/60 - Zu verkabeln <i>Cable de alimentación</i> • 3465/230/50 - Schuko • 3465/220/60 - Cablear <i>Voedingskabel</i> • 3465/230/50 - Schuko • 3465/220/60 - Voor bekabeling <i>Virtakaapeli</i> • 3465/230/50 - Suko • 3465/220/60 - Johdotettava</p>

3465 / 3465D



1	<p>Display <i>Display</i> Écran <i>Display</i> Pantalla <i>Display</i> Näyttö</p>	6	<p>Programma per riscaldamento localizzato <i>Localised heating program</i> Programme de chauffage localisé <i>Programm für lokale Erwärmung</i> Programa para calentamiento localizado <i>Programma voor lokale verwarming</i> Paikallisen kuumennuksen ohjelma</p>
2	<p>Indicatore ciclo automatico attivo <i>Automatic cycle active indicator</i> Indicateur cycle automatique actif <i>Anzeige automatischer Zyklus aktiv</i> Indicador de ciclo automático activo <i>Indicator automatische cyclus actief</i> Automaattiajon merkkivalo</p>	7	<p>Regolazione potenza di saldatura <i>Welding power adjustment</i> Réglage puissance de soudure <i>Einstellung Schweißleistung</i> Regulación de potencia de soldadura <i>Regeling lasvermogen</i> Hitsaustehon säätö</p>
3	<p>Programmi predefiniti <i>Preset programs</i> Programmes prédéfinis <i>Vorgeingestellte Programme</i> Programas predeterminados <i>Voorgedefinieerde programma's</i> Määritetyt ohjelmat</p>	8	<p>Regolazione tempo di saldatura <i>Adjustment of welding time</i> Réglage du temps de soudure <i>Einstellung Schweißzeit</i> Regulación de tiempo de soldadura <i>Regeling lastijd</i> Hitsausajan säätö</p>
4	<p>Memoria libera <i>Free memory</i> Mémoire libre <i>Freier Speicher</i> Memoria libre <i>Vrij geheugen</i> Vapaata muistitilaa</p>	9	<p>Indicatore di saldatura in corso <i>Welding in progress indicator</i> Indicateur de soudure en cours <i>Anzeige laufende Schweißung</i> Indicador de soldadura en curso <i>Indicator bezig met lassen</i> Hitsauksen merkkivalo</p>
5	<p>Manopola di regolazione <i>Adjustment knob</i> Commande de réglage <i>Regler</i> Perilla de regulación <i>Regelknop</i> Säätönuppi</p>		

	<p>AVVISO / NOTE / NOTE / HINWEIS / AVISO / OPMERKING / TIEDOTUS Istruzione che si riferisce alla descrizione di una condotta necessaria per affrontare il normale utilizzo della macchina. <i>An instruction referring to a description of necessary behaviour for normal use of the machine.</i> Instruction relative à la description du comportement à observer pour la bonne utilisation de la machine. <i>Anleitung, die sich auf die Beschreibung einer notwendigen Verhaltensweise bezieht, notwendig für die normale Verwendung der Maschine.</i> Instrucción que se refiere a la descripción de una acción necesaria para el uso normal de la máquina. <i>Instructie die verwijst naar een beschrijving van gedrag dat noodzakelijk is voor de normale werking van de machine.</i> Koneen normaalikäytössä tarvittavaan toimintaan viittava ohje.</p>
	<p>ATTENZIONE / CAUTION / ATTENTION / ACHTUNG / ATENCIÓN / LET OP / HUOMIO Istruzione che si riferisce a una situazione di rischio potenziale che, se non evitata, può causare danni di minore entità relativi alla sicurezza della macchina. <i>An instruction referring to a situation of potential risk, which, if not avoided, could cause minor damage with regard to the safety of the machine.</i> Instruction relative à une situation de risque potentiel qui, si elle n'est pas évitée, peut causer des dommages mineurs relatifs à la sécurité de la machine. <i>Anleitung, die sich auf eine potentielle Risiko-Situation bezieht, die bei Nichtvermeidung, geringfügige Schäden in Bezug auf die Sicherheit der Maschine verursachen kann.</i> Instrucción que se refiere a una situación de riesgo potencial que, si no se evita, puede causar daños de menor entidad relativos a la seguridad de la máquina. <i>Instructie die verwijst naar een potentieel gevaarlijke situatie die, als die niet wordt vermeden, kan leiden tot lichte schade met betrekking tot de veiligheid van de machine.</i> Mahdollinen vaaratilanne, jonka seurauksena saattaa olla lieviä, koneen turvallisuuheen liittyviä vaurioita.</p>
	<p>AVVERTENZA / WARNING / AVERTISSEMENT / WARNHINWEIS / ADVERTENCIA / WAARSCHUWING / VAROITUS Istruzione che si riferisce a una situazione di rischio potenziale che, se non evitata, può causare morte o danno grave alla salute. <i>An instruction referring to a situation of potential risk, which, if not avoided, could cause death or serious damage to health.</i> Instruction relative à une situation de risque potentiel qui, si elle n'est pas évitée, peut entraîner la mort ou causer de graves blessures/lésions. <i>Anleitung, die sich auf eine potentielle Risiko-Situation bezieht, die bei Nichtvermeidung, den Tod oder schwerwiegende gesundheitliche Schäden hervorrufen kann.</i> Instrucción que se refiere a una situación de riesgo potencial que, si no se evita, puede causar la muerte o daños graves a la salud. <i>Instructie die verwijst naar een potentieel gevaarlijke situatie die, als die niet wordt vermeden, kan leiden tot ernstig persoonlijke letsel of overlijden.</i> Mahdollinen vaaratilanne, jonka seurauksena saattaa olla vakava terveyshaitta tai kuolema.</p>
	<p>PERICOLO / HAZARD / DANGER / GEFAHR / PELIGRO / GEVAAR / VAARA Istruzione che si riferisce a una situazione di rischio imminente che, se non evitata, causa morte istantanea o danno grave e permanente alla salute. <i>An instruction referring to a situation of imminent risk, which, if not avoided, causes immediate death or serious and permanent damage to health.</i> Instruction relative à une situation de risque imminent qui, si elle n'est pas évitée, peut entraîner la mort instantanée ou causer de graves blessures/lésions permanentes. <i>Anleitung, die sich auf eine potentielle Risiko-Situation bezieht, die bei Nichtvermeidung, den sofortigen Tod oder schwerwiegende unddauerhafte gesundheitliche Schäden hervorrufen kann.</i> Instrucción que se refiere a una situación de riesgo inminente que, si no se evita, causa la muerte instantánea o daño grave y permanente a la salud. <i>Instructie die verwijst naar een situatie met dreigend gevaar die, als die niet wordt vermeden, direct dodelijk kan zijn of kan leiden tot ernstig persoonlijk en permanent letsel.</i> Välitön vaaratilanne, jonka seurauksena saattaa olla vakava ja pysyvä terveyshaitta tai välitön kuolema.</p>

Sommario / Index / Table des matières / Inhaltsangabe / Índice / Inhoud / Sisältö

IT	1	INFORMAZIONI GENERALI	IT-1
	2	INFORMAZIONI DI SICUREZZA	IT-1
	3	CARATTERISTICHE	IT-3
	4	INSTALLAZIONE	IT-3
	5	USO	IT-4
	6	ALLARMI	IT-7
	7	MANUTENZIONE	IT-7
	8	SMALTIMENTO	IT-8
	9	ALLEGATI	IT-8

EN

1	GENERAL INFORMATION	EN-1
2	SAFETY INFORMATION	EN-1
3	FEATURES	EN-3
4	INSTALLATION	EN-3
5	USE	EN-4
6	ALARMS	EN-7
7	MAINTENANCE	EN-7
8	DISPOSAL	EN-8
9	ANNEXES	EN-8

FR

1	INFORMATIONS GÉNÉRALES	FR-1
2	INFORMATIONS DE SÉCURITÉ	FR-1
3	CARACTÉRISTIQUES	FR-3
4	INSTALLATION	FR-3
5	UTILISATION	FR-4
6	ALARMES	FR-7
7	ENTRETIEN	FR-7
8	ÉLIMINATION	FR-8
9	ANNEXES	FR-8

DE

1	ALLGEMEINE INFORMATIONEN	DE-1
2	SICHERHEITSINFORMATION	DE-1
3	EIGENSCHAFTEN	DE-3
4	INSTALLATION	DE-3
5	VERWENDUNG	DE-4
6	ALARME	DE-7
7	WARTUNG	DE-7
8	ENTSORGUNG	DE-8
9	ANLAGEN	DE-8

ES

1	INFORMACIÓN GENERAL	ES-1
2	INFORMACIÓN DE SEGURIDAD	ES-1
3	CARACTERÍSTICAS	ES-3
4	INSTALACIÓN	ES-3
5	USO	ES-4
6	ALARMAS	ES-7
7	MANTENIMIENTO	ES-7
8	ELIMINACIÓN	ES-8
9	ANEXOS	ES-8

NL

1	ALGEMENE INFORMATIE	NL-1
2	VEILIGHEIDSINFORMATIE	NL-1
3	KENMERKEN	NL-3
4	INSTALLATIE	NL-3
5	GEBRUIK	NL-4
6	ALARMEN	NL-7
7	ONDERHOUD	NL-7
8	AFVOER	NL-8
9	BIJLAGEN	NL-8

FI

1	YLEISIÄ TIETOJA	FI-1
2	TURVALLISUUSTIETOJA	FI-1
3	OMINAISUUDET	FI-3
4	ASENNUS	FI-3
5	KÄYTTÖ	FI-4
6	HÄLYTYKSET	FI-7
7	HUOLTO	FI-7
8	LOPPUKÄSITTELY	FI-8
9	LIITTEET	FI-8

1 INFORMAZIONI GENERALI

1.1 Scopo del manuale

Questo manuale è stato realizzato per fornire le informazioni necessarie per una corretta installazione, utilizzo e manutenzione dello spotter.

All'interno del presente manuale lo spotter può essere definito più genericamente come macchina.

Il costruttore si riserva di apportare eventuali modifiche tecniche sul presente manuale e sulla macchina senza obbligo di preavviso.

1.2 Garanzia

1.2.1 Copertura della garanzia

Il costruttore garantisce i suoi prodotti da tutti i difetti di lavorazione e si impegna a sostituire gratuitamente ai propri Clienti eventuali pezzi, riscontrati difettosi dalla casa costruttrice stessa.

1.2.2 Durata della garanzia

Il costruttore garantisce i suoi prodotti per 24 mesi dalla data di vendita riportata sul documento di acquisto.

1.2.3 Esclusioni dalla garanzia

Sono esclusi da garanzia i componenti di normale usura quali: Fusibili.

1.3 Richiesta di assistenza tecnica

Il servizio di assistenza / post-vendita è a disposizione per chiarimenti o per l'invio di pezzi di ricambio.

Specificare sempre:

- Nome Cliente e dati identificativi.
- Dati identificativi dell'apparecchiatura.
- Documento d'acquisto

In caso di bisogno rivolgersi a:



AVVISO

È obbligatorio per il Cliente acquistare sempre accessori e ricambi originali, oppure equivalenti autorizzati per iscritto dal costruttore.

1.4 Targa per l'identificazione della macchina

(Riferimenti relativi all'immagine allegata A1)

I dati di identificazione del costruttore e della macchina sono stampati su una targa identificativa.

Sulla targa sono riportati i seguenti dati:

1. Seriale dell'apparecchiatura.
2. Codice dell'apparecchiatura.
3. Anno di costruzione.
4. Dati tecnici macchina.
5. Dati tecnici pistola.



AVVERTENZA

E' vietato manomettere, incidere, alterare o asportare la targa di identificazione della macchina.



AVVISO

Nel caso in cui per motivi accidentali la targa di identificazione risultasse danneggiata notificare immediatamente l'accaduto all'assistenza tecnica.

2 INFORMAZIONI DI SICUREZZA

2.1 Norme generali

Per mantenere il livello massimo di sicurezza del dispositivo è necessario che:

- gli operatori e i manutentori abbiano letto e compreso le istruzioni relative all'installazione e all'uso della macchina;
- vengano eseguiti tutti gli interventi di manutenzione periodica descritti al capitolo Manutenzione;
- vengano rispettate le seguenti indicazioni di sicurezza:



PERICOLO

- Non utilizzare la macchina se si è portatori di protesi biomedicali, per maggiori informazioni consultare il paragrafo "Pericoli derivanti da campi magnetici".
- Non toccare le parti soggette a surriscaldamento, per maggiori informazioni consultare il paragrafo "Pericoli di ustione e incendio".
- Non utilizzare la macchina in prossimità di sostanze esplosive e/o materiali infiammabili.
- Non utilizzare la macchina con i cavi elettrici danneggiati.
- Non utilizzare la macchina su superfici bagnate.

**AVVERTENZA**

- Verificare che il dispositivo sia connesso ad una presa di alimentazione dotata di messa a terra.
- Inserire la spina nella presa fino a fine corsa, non utilizzare allo stesso tempo la presa per altri dispositivi e non rimuoverla tirando il cavo di alimentazione.
- Spegnerne l'interruttore generale e scollegare il cavo di alimentazione ogni qual volta la saldatrice venga lasciata incustodita e/o prima di effettuare qualsiasi intervento di manutenzione.

**ATTENZIONE**

- Mantenere il cavo elettrico lontano da sorgenti di calore, bordi affilati o taglienti.
- Non trasportare la macchina tenendola dal cavo di alimentazione.
- Non accendere o spegnere l'alimentazione, se non strettamente necessario, questo potrebbe causare l'interruzione del fusibile.

**AVVISO**

- Se si notano anomalie durante l'uso, staccare la spina e contattare l'assistenza tecnica.
- Eseguire i controlli periodici e gli interventi di manutenzione ordinaria.
- Utilizzare solamente componenti e ricambi originali del costruttore.

2.2 Elenco dei Dispositivi di sicurezza e protezione presenti sul dispositivo

La macchina è provvista di dispositivi di sicurezza atti alla protezione dei lavoratori e della macchina stessa. È vietato manomettere, modificare o tentare di eludere in alcun modo i sistemi di sicurezza della macchina.

2.2.1 Protezione da surriscaldamento

La macchina è dotata di un sensore per monitorare la temperatura e avvisare l'operatore in caso di surriscaldamento eccessivo.

Nel caso in cui si superi la soglia massima si attiva un allarme ed è necessario spegnere la macchina fino al completo raffreddamento.

2.2.2 Protezione da sovratensione

La macchina è dotata di un fusibile per proteggere la macchina da sbalzi di tensione.

Nel caso in cui il fusibile si sia interrotto è necessario procedere con la sostituzione dello stesso.

2.3 Pittogrammi

2.3.1 Segnali di sicurezza ed informazione

Sulla macchina possono essere presenti dei segnali che avvertono dei rischi relativi alla zona limitrofa, delle targhe riportanti informazioni e/o pittogrammi per un utilizzo corretto e sicuro della macchina.

2.4 Obbligo di utilizzo di DPI (Dispositivi Protezione Individuale)

**AVVERTENZA**

Il personale deve indossare adeguati dispositivi di protezione individuale (occhiali, guanti, grembiuli o altro vestiario) per proteggere l'operatore da eventuali schizzi di materiale incandescente.

2.5 Rischi residui

Il costruttore si esime da qualsiasi responsabilità per danni a persone, cose o alla macchina stessa causati da un impiego non corretto, dalla mancanza e/o superficiale osservanza dei criteri di sicurezza riportati nel presente manuale, dalle manomissioni anche lievi e dall'impiego di parti di ricambio non originali o non compatibili.

Le informazioni fornite nel presente manuale si riferiscono all'utilizzo del prodotto secondo quanto previsto dal costruttore; nel caso di un uso non conforme a quanto riportato nel presente manuale è responsabilità dell'utente eseguire un'analisi del rischio.

2.5.1 Pericolo di natura ergonomica

Durante le attività di utilizzo della macchina, l'operatore può essere esposto a rischi di natura ergonomica, quali sovraccarico o posizioni incongrue.

Si raccomanda di eseguire una valutazione di rischio ergonomico in relazione agli effettivi compiti lavorativi eseguiti dall'utilizzatore della macchina.

2.5.2 Pericoli derivanti da campi magnetici

Durante le attività di utilizzo della macchina, l'operatore è esposto ad un campo elettromagnetico dovuto al passaggio di correnti continue elevate.

**PERICOLO**

È vietato utilizzare la macchina se si è portatori di protesi biomedicali (es. pace-maker, protesi metalliche ecc.) senza aver consultato il proprio medico curante.

**ATTENZIONE**

I campi magnetici generati dalla macchina possono causare forte attrazione su metalli magnetici o danneggiare le apparecchiature magnetosensibili.

Per limitare l'esposizione al campo elettromagnetico:

- tenere i cavi di saldatura il più possibile vicini tra loro (eventualmente arrotolandoli) e lontani dal corpo dell'utilizzatore (non posizionare il corpo all'interno del percorso descritto dai cavi);
- tenere i cavi di saldatura dal lato della mano che impugna la pistola multifunzione;
- saldare la massa a puntare il più possibile vicino all'area su cui devono essere effettuate le lavorazioni successive.

2.5.3 Pericolo di inalazione fumi

Analizzare le condizioni di lavoro ed utilizzare adeguati impianti di aspirazione nel caso in cui le operazioni di saldatura generino fumi.

2.5.4 Pericolo di ustione

I cavi e gli elettrodi della macchina possono raggiungere temperature elevate in caso di utilizzo prolungato.



PERICOLO

Rimuovere gli elettrodi utilizzando una pinza e prestare attenzione ad evitare ogni contatto con le parti ustionanti.

L'elevata corrente elettrica utilizzata dalla macchina può surriscaldare gli oggetti di metallo posizionati nelle sue vicinanze.



AVVERTENZA

Durante l'utilizzo della macchina non indossare anelli, orologi metallici, e vestiti con parti od accessori metallici.

2.5.5 Pericolo di incendio

Le superfici su cui si eseguono le lavorazioni possono raggiungere temperature elevate.



AVVERTENZA

Verificare che non vi siano materiali infiammabili a contatto o in prossimità delle superfici sulle quali si deve lavorare.

Gli elettrodi della macchina possono raggiungere temperature elevate, in caso di utilizzo prolungato.



AVVERTENZA

Riporre gli elettrodi in un luogo adatto a consentirne il raffreddamento in totale sicurezza (esempio: per terra). Tenere la zona circostante libera da materiali infiammabili.

3 CARATTERISTICHE

3.1 Descrizione macchina

Lo **spotter 3465** è una macchina concepita per la raddrizzata mediante saldatura o riscaldamento localizzato. La macchina può essere impostata manualmente e i programmi possono essere salvati per le lavorazioni più comuni. Il trasformatore e la pistola sono dotati di protezione termica.

3.2 Uso previsto

La macchina deve essere utilizzata in ambienti industriali, ambienti chiusi, areati, asciutti, liberi da polvere, vapori ed esalazioni acide. Il luogo deve essere adeguatamente illuminato. È vietato qualsiasi intervento di modifica in quanto invalidano la certificazione CE nonché la garanzia.

3.3 Uso improprio

La saldatrice non deve essere utilizzata per altri scopi, se non quelli descritti nel sottocapitolo "Uso previsto". In particolare non deve essere usata in ambiente domestico o su linee di alimentazione pubbliche a bassa tensione.

4 INSTALLAZIONE

Al ricevimento della macchina verificare l'integrità dell'imballo e segnalare all'assistenza tecnica eventuali anomalie riscontrate.

4.1 Trasporto e movimentazione della macchina imballata

I mezzi di sollevamento e trasporto per l'imballo devono avere una portata adeguata.

4.2 Stoccaggio

Verificare che le caratteristiche dell'ambiente in cui si deve stoccare l'imballo corrispondano a:

- Temperatura: +5 /+40 °C;
- Umidità relativa 60% Max.

Valori non compresi tra quelli sopra indicati possono compromettere il funzionamento della macchina.

4.3 Installazione

L'installazione deve essere eseguita da personale a conoscenza delle norme di sicurezza e seguendo le indicazioni contenute in questo manuale.

La macchina è progettata per essere utilizzata in ambienti industriali ed è classificata come saldatrice a resistenza di classe A.



ATTENZIONE

Le saldatrici di classe A non sono previste per l'impiego su linee pubbliche a bassa tensione che alimentano ambienti domestici. Questo può causare interferenze di radiofrequenza.

Prima di collegare la macchina verificare che la tensione di rete coincida con quella indicata sulla targa.



ATTENZIONE

La macchina può essere utilizzata solamente alla tensione di alimentazione indicata sulla targa e non è predisposta per poter essere regolata per altre tensioni di alimentazione.

Verificare che il conduttore di protezione dell'impianto elettrico sia efficiente e corrispondente alla normativa vigente.

L'installazione può essere eseguita solamente su una linea con sistema di messa a terra di tipo TN o TT.

La massima tensione di alimentazione ammessa tra L e N è di 230Vac.

La massima differenza di potenziale di L ed N rispetto a terra deve essere di 230Vac.

La tensione di alimentazione è riportata nell'allegato "Dati tecnici".

Si consiglia di non utilizzare prolunghe se non strettamente necessarie.

5 USO

5.1 Accensione macchina

Accendere il dispositivo premendo l'interruttore generale in posizione 'I' - ON.

5.2 Avvio del sistema di controllo

All'accensione della macchina tutti i led si accendono per un paio di secondi.

Sul display viene visualizzata:

- La frequenza di rete riconosciuta dal sistema per un tempo di 2 secondi.
- La versione del software di controllo per 2 secondi.
- La modalità di funzionamento attiva (A0 o A1) per 2 secondi.

Al termine della fase di accensione, se non vengono rilevati errori o anomalie, si spengono tutti i led tranne il led WELD TIME/TEMPO e sul display viene visualizzato il valore del tempo attualmente impostato.

5.3 Selezione programmi e impostazione parametri di saldatura

5.3.1 Impostazione modalità di avvio saldatura

- Ruotare la manopola fino ad attivare la funzione WELD TIME/TEMPO (led acceso).
- Premere la manopola per entrare nella modalità modifica.
- Ruotare la manopola fino a raggiungere il valore minimo.

- Premere e ruotare nuovamente la manopola per selezionare la modalità di avvio saldatura:
 - A0 - Modalità AUTOSTART OFF (il ciclo si avvia premendo il grilletto della pistola).
 - A1 - Modalità AUTOSTART ON (il ciclo si avvia automaticamente quando la punta entra a contatto con la superficie).
- Premere nuovamente la manopola per confermare.

5.3.2 Impostazione tempo di saldatura

- Ruotare la manopola fino ad attivare la funzione WELD TIME/TEMPO (led acceso).
- Premere la manopola per entrare nella modalità modifica.
- Ruotare la manopola per variare il tempo di saldatura fino ad ottenere il valore desiderato.
- Premere nuovamente la manopola per confermare.

5.3.3 Impostazione corrente di saldatura

- Ruotare la manopola fino ad attivare la funzione CURRENT/CORRENTE (led acceso).
- Premere la manopola per entrare nella modalità modifica.
- Ruotare la manopola per variare la corrente elettrica fino ad ottenere il valore desiderato.
- Premere nuovamente la manopola per confermare.

5.3.4 Selezione programma per riscaldamento localizzato e impostazione

- Ruotare la manopola fino ad attivare il programma per riscaldamento localizzato (led acceso).
- Premere la manopola per entrare nella modalità modifica.
- Ruotare la manopola per variare la corrente elettrica fino ad ottenere il valore desiderato.
- Premere nuovamente la manopola per confermare.



AVVISO

Nel programma per riscaldamento localizzato non è necessario definire il tempo di saldatura.

Il ciclo resterà attivo fintanto che il grilletto della pistola sarà premuto.

5.3.5 Selezione programma predefinito

- Ruotare la manopola sul programma predefinito che si intende utilizzare (led acceso).
- Sul display vengono visualizzati il tempo e la potenza salvati nel programma.
- Premere nuovamente la manopola per confermare.



AVVISO

Ruotando la manopola è possibile variare le impostazioni salvate del $\pm 10\%$.

5.3.6 Salvataggio programma predefinito

- Ruotare la manopola fino ad attivare la funzione WELD TIME/TEMPO (led acceso).
- Premere la manopola per entrare nella modalità modifica.
- Ruotare la manopola per variare il tempo di saldatura fino ad ottenere il valore desiderato.
- Premere nuovamente la manopola per confermare.
- Ruotare la manopola fino ad attivare la funzione CURRENT/CORRENTE (led acceso).
- Premere la manopola per entrare nella modalità modifica.
- Ruotare la manopola per variare la corrente elettrica fino ad ottenere il valore desiderato.
- Premere nuovamente la manopola per confermare.
- Ruotare la manopola fino ad attivare il programma predefinito che si intende modificare (led acceso).
- Premere la manopola per 5 secondi.
- Sul display vengono visualizzati il tempo e la potenza aggiornati nel programma.
- Premere nuovamente la manopola per 5 secondi per salvare.

5.4 Impiego del saldatore



PERICOLO

È vietato utilizzare la macchina se si è portatori di protesi biomedicali (es. pacemaker, protesi metalliche ecc.) senza aver consultato il proprio medico curante.



PERICOLO

Rimuovere gli elettrodi utilizzando un paio di pinze e prestare la massima attenzione per evitare ogni contatto con le parti ustionati.



AVVERTENZA

Riporre gli elettrodi in un luogo adatto a consentirne il raffreddamento in totale sicurezza (esempio: per terra). Tenere la zona circostante libera da materiali infiammabili.



AVVERTENZA

Il personale deve indossare adeguati dispositivi di protezione individuale (occhiali, guanti, grembiuli o altro vestiario) per proteggere l'operatore da eventuali schizzi di materiale incandescente.



AVVISO

Per rimuovere il residuo della saldatura è possibile farlo utilizzando l'elettrodo per schiacciatura come descritto nel sottocapitolo "Utilizzo dell' elettrodo per schiacciatura".

5.4.1 Preparazione della superficie di saldatura

Per ottenere una buona saldatura è indispensabile che la superficie sia stata completamente ripulita dagli eventuali strati di vernice che la ricoprivano.

La superficie di saldatura inoltre deve risultare perfettamente asciutta e priva di polvere, unto, patine d'olio o di grasso.

5.4.2 Saldatura della massa a puntare



AVVISO

La massa a puntare va saldata il più possibile vicino all'area su cui devono essere effettuate le lavorazioni successive.



ATTENZIONE

La regolazione dei parametri di saldatura sono a discrezione dell'operatore in quanto varia sensibilmente in funzione di molteplici fattori quali:

- La distanza della saldatura rispetto alla posizione della massa a puntare.
- Dal tipo di elemento saldato (stelle, rondelle, profili ad onda ecc.), dal tipo di saldatura (riscaldamento con elettrodo a carbone) o a seconda della superficie di contatto e della forma.
- Dal materiale su cui viene effettuata la saldatura.

(Riferimenti relativi all'immagine allegata A2)

- Impugnare correttamente la pistola (2) dal calcio.
- Appoggiare la massa a puntare (3) sulla superficie dove deve essere saldata.
- Mantenendo la pistola in posizione verticale (90°) in prossimità della massa a puntare, premere il grilletto (4) per avviare la saldatura (se è attiva la funzione di AUTOSTART la saldatura parte automaticamente).
- Avvitare la protezione (5) fino a portarla in appoggio sulla superficie.
- Procedere con le successive lavorazioni.
- Al termine della lavorazione rimuovere la massa a puntare inclinandola lateralmente.

5.4.3 Utilizzo degli elettrodi e saldatura degli accessori



ATTENZIONE

La regolazione dei parametri di saldatura sono a discrezione dell'operatore in quanto varia sensibilmente in funzione di molteplici fattori quali:

- La distanza della saldatura rispetto alla posizione della massa a puntare.
- Dal tipo di elemento saldato (stelle, rondelle, profili ad onda ecc.), dal tipo di saldatura (riscaldamento con elettrodo a carbone) o a seconda della superficie di contatto e della forma.
- Dal materiale su cui viene effettuata la saldatura.

(Riferimenti relativi all'immagine allegata A3)

- Impugnare correttamente la pistola (1) dal calcio.
- Appoggiare l'accessorio sulla superficie dove deve essere saldato.
- Mantenendo la pistola in posizione verticale (90°), premere il grilletto (2) per avviare la saldatura (se è attiva la funzione di AUTOSTART la saldatura parte automaticamente).
- Al termine della lavorazione rimuovere l'accessorio inclinandolo lateralmente.

5.4.4 Utilizzo del martello a percussione

5.4.4.1 Rondella a tre punte (stella)

(Riferimenti relativi all'immagine allegata A4)

- Montare il martello a percussione (1) sulla pistola (2) come descritto nel sottocapitolo "Montaggio elettrodi".
- Saldare la rondella a tre punte (3) sulla superficie da raddrizzare come descritto nel paragrafo "Utilizzo degli elettrodi e saldatura degli accessori".
- Agire sul battente del martello a percussione (1) fino a quando la superficie non ha raggiunto la forma desiderata.
- Al termine della lavorazione rimuovere l'accessorio inclinandolo lateralmente.

5.4.4.2 Rondella Ø16

(Riferimenti relativi all'immagine allegata A5)

- Saldare la rondella Ø16 (1) sulla superficie da raddrizzare come descritto nel paragrafo "Utilizzo degli elettrodi e saldatura degli accessori".

(Riferimenti relativi all'immagine allegata A6)

- Montare il gancio (2) sul martello a percussione (3) come descritto nel sottocapitolo "Montaggio elettrodi".
- Inserire il gancio all'interno della rondella precedentemente saldata ed agire sul battente del martello a percussione (3) fino a quando la superficie non ha raggiunto la forma desiderata.
- Al termine della lavorazione rimuovere l'accessorio inclinandolo lateralmente.

5.4.4.3 Rondella asolata o rondella asolata ritorta

(Riferimenti relativi all'immagine allegata A7)

- Saldare la rondella asolata (o la rondella asolata ritorta) (1) sulla superficie da raddrizzare come descritto nel paragrafo "Utilizzo degli elettrodi e saldatura degli accessori".

(Riferimenti relativi all'immagine allegata A8)

- Montare il gancio (2) sul martello a percussione (3) come descritto nel sottocapitolo "Montaggio elettrodi".
- Inserire il gancio all'interno della rondella precedentemente saldata ed agire sul battente del martello a percussione (3) fino a quando la superficie non ha raggiunto la forma desiderata.
- Al termine della lavorazione rimuovere l'accessorio inclinandolo lateralmente.

5.4.5 Utilizzo elettrodo per schiacciatura

(Riferimenti relativi all'immagine allegata A9)

- Montare l'elettrodo per schiacciatura (1) sulla pistola (2) come descritto nel sottocapitolo "Montaggio elettrodi".
- Accendere la macchina come descritto nel sottocapitolo "Accensione macchina".
- Impostare il programma o regolare i parametri di saldatura come descritto nel sottocapitolo "Selezione programmi e impostazione parametri di saldatura".
- Impugnare correttamente la pistola (2) dal calcio.
- Spingere la pistola con forza in corrispondenza del residuo da schiacciare e premere il grilletto (3) per avviare la saldatura (se è attiva la funzione di AUTOSTART la saldatura parte automaticamente).

5.4.6 Utilizzo elettrodo a carbone per riscaldamento localizzato

(Riferimenti relativi all'immagine allegata A10)

- Montare l'elettrodo a carbone (1) sulla pistola (2) come descritto nel sottocapitolo "Montaggio elettrodi".
- Accendere la macchina come descritto nel sottocapitolo "Accensione macchina".
- Impostare il programma o regolare i parametri di saldatura come descritto nel sottocapitolo "Selezione programmi e impostazione parametri di saldatura".
- Impugnare correttamente la pistola (2) dal calcio.
- Mantenendo la pistola in posizione verticale (90°), premere il grilletto (3) per avviare la saldatura.
- Il riscaldamento si effettua facendo scorrere l'elettrodo sulla lamiera esercitando una leggera pressione. (Effettuare un movimento circolare con velocità uniforme, senza fermarsi).
- All'avvio della saldatura (tramite il grilletto o in modo automatico con la funzione AUTOSTART) la corrente impostata viene erogata per un tempo massimo di 4 secondi; se questo tempo non fosse sufficiente ad eseguire il riscaldamento desiderato rilasciare il grilletto ed azionarlo nuovamente.

6 ALLARMI

Qualsiasi anomalia viene segnalata sul display della macchina tramite allarmi in codice.

6.1 Elenco codici

- **tH**
Causa
Intervento protezione termica.
Soluzione
Spegnere la macchina.
Attendere raffreddamento macchina.
Riaccendere la macchina.
Se l'errore persiste contattare l'assistenza tecnica.
- **5t**
Causa
Grilletto pistola premuto all'accensione.
Soluzione
Rilasciare il grilletto della pistola.
Se l'errore persiste contattare l'assistenza tecnica.
- **tr**
Causa
Anomalia al dispositivo di potenza.
Soluzione
Spegnere e riaccendere la macchina.
Se l'errore persiste contattare l'assistenza tecnica.
- **H-**
Causa
Frequenza di rete non riconosciuta.
Soluzione
Spegnere e riaccendere la macchina.
Se l'errore persiste verificare connessione della macchina alla rete elettrica.
Se l'errore persiste contattare l'assistenza tecnica.
- **OF-**
Causa
Tensione rete insufficiente.
Soluzione
Utilizzare prolunghe di sezione adeguata per alimentazione.
Se l'errore persiste contattare l'assistenza tecnica.

7 MANUTENZIONE



AVVERTENZA

Le operazioni di manutenzione devono essere eseguite esclusivamente da personale specializzato, in grado di effettuare le operazioni indicate in condizioni di sicurezza.

Quando possibile la saldatrice deve essere sezionata dall'alimentazione elettrica

7.1 Controlli periodici

- **Stato del cavo di alimentazione e della spina**
Frequenza
Ad ogni utilizzo
Descrizione aggiuntiva
Verificare lo stato del cavo di alimentazione e della spina.
Su di essi non devono essere presenti segni di screpolature, tagli, forti abrasioni, ecc.
In caso di anomalie sostituire il cavo.
Competenza intervento
Operatore/Manutentore
- **Stato dei cavi di saldatura**
Frequenza
Ogni anno
Descrizione aggiuntiva
Verificare lo stato dei cavi di saldatura.
Su di essi non devono essere presenti segni di screpolature, tagli, forti abrasioni, ecc.
In caso di anomalie sostituire il cavo.
Competenza intervento
Operatore/Manutentore
- **Pulire la macchina**
Frequenza
Ogni anno
Descrizione aggiuntiva
-
Competenza intervento
Operatore
- **Verificare collegamento al conduttore di protezione**
Frequenza
Ogni anno
Descrizione aggiuntiva
Verificare che la saldatrice sia collegata al conduttore di protezione e che il filo di terra all'interno del cavo di alimentazione non sia interrotto.
Competenza intervento
Manutentore

- **Verifica della messa a terra**

Frequenza

Ogni anno

Descrizione aggiuntiva

Controllare l'efficienza della messa a terra dell'impianto.

Competenza intervento

Manutentore

- **Manutenzione straordinaria**

Frequenza

-

Descrizione aggiuntiva

-

Competenza intervento

Il costruttore / l'assistenza tecnica.

7.2 Pulizia



ATTENZIONE

Non pulire la saldatrice con getti d'acqua che potrebbero penetrare al suo interno, evitare inoltre di utilizzare forti solventi, diluenti o benzine che potrebbero danneggiare le vernici o le parti in plastica della macchina.

7.3 Sostituzione fusibile

Per sostituire il fusibile procedere come descritto di seguito:

(Riferimenti relativi all'immagine allegata A11)

Rimuovere il fusibile (1).

Sostituire il vecchio fusibile con uno nuovo.

Inserire il nuovo fusibile (1) nell'apposito alloggiamento.

8 SMALTIMENTO

8.1 Indicazioni generali

Tutto il materiale che compone l'imballo deve essere smaltito nel pieno rispetto delle vigenti normative sulla protezione ambientale.

9 ALLEGATI

Il presente manuale è completato con altra documentazione di assoluta necessità per un utilizzo corretto e sicuro del prodotto:

- Immagini allegate
- Dimensioni di ingombro
- Dati tecnici
- Schema elettrico
- Elenco ricambi
- Elenco accessori e opzionali

1 GENERAL INFORMATION

1.1 Purpose of the manual

This manual has been created to provide the necessary information for the proper installation, use and maintenance of the spotter.

Throughout the manual, the spotter may be referred more generally as the machine.

The manufacturer reserves the right to make any technical changes to this manual and to the machine without prior notice.

1.2 Warranty

1.2.1 Warranty period

The manufacturer guarantees its products from defects in workmanship and undertakes to replace any parts found to be defective by the manufacture free of charge to its customers.

1.2.2 Warranty period

The manufacturer guarantees its products for 24 months from the time of delivery stated on the purchase document.

1.2.3 Warranty exclusions

The warranty does not cover components subject to normal wear and tear, such as fuses.

1.3 Requesting technical support

Our customer support/after-sales service is available for clarifications and for dispatch of spare parts.

Always specify the following:

- Customer name and identification data.
- Equipment identification data.
- Purchase document

In case of need, please contact:

NOTE

The Customer is required to always purchase original accessories and spare parts, or equivalents authorised in writing by the manufacturer.

1.4 Machine identification plate

(See attached image A1)

The manufacturer and machine identification data are stamped on an identification plate.

The following data is displayed on the plate:

1. Equipment serial number.
2. Equipment code.
3. Year of manufacture.
4. Machine technical data.
5. Gun technical data.



WARNING

It is prohibited to tamper with, engrave, alter or remove the machine identification plate.



NOTE

In the event of accidental damage to the identification plate, the incident should be reported immediately to the technical assistance.

2 SAFETY INFORMATION

2.1 General guidelines

In order to maintain the highest levels of device safety:

- operators and maintenance technicians must read and understand the instructions for installation and use of the device;
- all periodic maintenance operations described in the Maintenance chapter must be carried out;
- the following safety instructions must be observed:



DANGER

- Do not use the machine if you wear a biomedical implant. For more information, see the "Dangers from magnetic fields" paragraph.
- Never touch any parts subject to overheating. For more information, see the "Dangers of burns and fire" paragraph.
- Do not use the machine near explosive and/or flammable materials.
- Do not use the machine if the electrical cables are damaged.
- Do not use the machine on wet surfaces.

**WARNING**

- Ensure that the device is connected to a power socket equipped with an earth connection.
- Insert the plug fully into the socket; do not use the socket for other devices at the same time and do not remove the plug by pulling the power cord.
- Turn off the main switch and disconnect the power cable whenever the machine is left unattended and/or before any maintenance operations.

**CAUTION**

- Keep the power cable away from heat sources and sharp edges.
- Do not carry the machine by the power cable.
- Do not turn the power supply on or off unless strictly necessary, as this may cause the fuse to blow.

**NOTE**

- If any defects are noticed during use, remove the plug and contact technical support.
- Periodic diagnostic checks and routine maintenance operations should be observed.
- Only use manufacturer's original components and spare parts.

2.2 List of safety and protection devices on the machine

The spotter is provided with safety devices for the protection of workers and of the machine itself.

Tampering with, modifying or attempting to override the machine's safety systems in any way is prohibited.

2.2.1 Overheating protection

The machine is equipped with a sensor to monitor the temperature and alert the operator in the case of excessive overheating.

If the maximum limit is surpassed, an alarm is activated and the machine must be switched off until it has cooled down completely.

2.2.2 Overvoltage protection

The machine has a fuse to protect it from power surges. If the fuse blows, it must be replaced.

2.3 Pictograms

2.3.1 Safety and information signs

The machine may have warning signs indicating risks in the immediate vicinity, plates displaying information and/or pictograms for correct and safe use of the machine.

2.4 Requirement to use PPE (Personal Protection Equipment)

**WARNING**

Operators must wear suitable personal protective equipment (goggles, gloves, aprons or other clothing) to protect themselves from spatter of incandescent material.

2.5 Residual risks

The manufacturer disclaims any responsibility for damage to persons, property or the machine itself caused by improper use, insufficient and/or superficial observance of the safety guidelines given in this manual, tampering, however slight, or the use of non-original or incompatible spare parts.

The information provided in this manual refers to the use of the product as intended by the manufacturer; for cases of use not conforming to those covered by this manual, the user is responsible for conducting a risk analysis.

2.5.1 Ergonomic hazard

During use of the machine, the operator may be exposed to ergonomic risks, such as overloading or awkward positions.

We recommend conducting an ergonomic risk assessment in relation to the actual working tasks performed by the user of the machine.

2.5.2 Dangers from magnetic fields

During use of the machine, the operator is exposed to an electromagnetic field due to continuous high currents.

**DANGER**

THE machine must not be used by persons wearing biomedical implants (e.g. pacemakers, metal prostheses, etc.) without first consulting their doctor.

**CAUTION**

The magnetic fields generated by the machine can cause strong attraction in magnetic metals and can damage magnetically sensitive equipment.

To limit exposure to the electromagnetic field:

- keep the welding cables as close together as possible (winding them together, if possible) and away from the user's body (do not position your body within the path of the cables);
- keep the welding cables on the same side as the hand holding the multifunction gun;
- weld the spot earth as close as possible to the area on which the subsequent work is to be carried out.

2.5.3 Fume inhalation hazard

Analyse the work conditions and use suitable extraction equipment if the welding operations generate fumes.

2.5.4 Burn hazard

The cables and electrodes on the machine can reach very high temperatures during prolonged use.



DANGER

Remove the electrodes using pliers, taking care to avoid any contact with hot parts.

The high electrical current used by the machine can cause metal objects located in its vicinity to overheat.



WARNING

When using the machine, do not wear rings, watches or clothing with metal parts or accessories.

2.5.5 Fire hazard

The surfaces on which the work is performed can reach very high temperatures.



WARNING

Ensure that there are no flammable materials in contact with or close to the surfaces on which to work is to be done.

The electrodes on the machine can reach very high temperatures during prolonged use.



WARNING

Store the electrodes in a suitable place where they can cool down in total safety (for example, on the ground). Keep the surrounding area free from flammable materials.

3 FEATURES

3.1 Machine description

The **spotter 3465** is a machine designed for straightening by means of welding or localised heating. The machine can be set manually and programs can be saved for the most common work processes. The transformer and the gun are provided with heat protection.

3.2 Intended use

The machine must only be used in industrial environments, closed environments, ventilated, dry and free from dust, vapours and acid fumes. The workplace must have adequate lighting. Modifications of any kind are prohibited, as these invalidate the CE certification and the warranty.

3.3 Improper use

The machine must not be used for purposes other than those described in the "Intended use" section. In particular it should not be used at home or on public low voltage power lines.

4 INSTALLATION

On receiving the machine, check the integrity of the packaging and report any irregularities found to technical assistance.

4.1 Transport and handling of the packaged machine

The packaging should be lifted and moved using means of sufficient capacity.

4.2 Storage

Ensure that the area where the packaging will be stored meets the following requirements:

- Temperature: +5 /+40 °C;
- Maximum relative humidity 60%.

Values beyond those indicated above can compromise the proper functioning of the machine.

4.3 Installation

Installation must be performed by persons familiar with the safety guidelines and in accordance with the instructions provided in this manual.

The machine is designed for use in industrial environments and is classified as a class A resistance welder.



CAUTION

Class A welding machines are not intended for use on public low voltage lines that supply domestic environments. This can cause radio frequency interference.

Before connecting the machine, make sure that the mains voltage corresponds to that indicated on the plate.



CAUTION

The machine can only be used at the voltage indicated on the plate and is not designed to be set to other voltages.

Ensure that the electrical circuit protective conductor is in good condition and compliant with current regulations.

The product can only be installed on a line with a TN or TT earthing system.

The maximum permissible supply voltage between L and N is 230Vac.

The maximum potential difference of L and N in relation to earth must be 230Vac.

The supply voltage is given in the "Technical data" annex.

It is not advisable to use extension cables unless absolutely necessary.

5 USE

5.1 Switching on the machine

Switch on the device by turning the main switch to the 'I' - ON position.

5.2 Starting the control system

When the machine is switched on, all the LEDs light up for a few seconds.

The display shows the following information for 2 seconds:

- The mains power frequency recognised by the system.
- The control software version.
- The active operating mode (A0 or A1).

After switching on, if no errors or faults are detected, all the LEDs except the WELD TIME LED go off and the display shows the currently set time value.

5.3 Selecting programs and setting welding parameters

5.3.1 Setting the welding start mode

- Turn the knob until the WELD TIME function is activated (LED on).
- Press the knob to enter edit mode.
- Turn the knob to the minimum value.
- Press and turn the knob once more to select the welding start mode:
 - A0 - AUTOSTART OFF mode (the cycle is started by pressing the trigger on the gun).
 - A1 - AUTOSTART ON mode (the cycle starts automatically when the electrode comes into contact with the surface).
- Press the knob once more to confirm the selection.

5.3.2 Setting the welding time

- Turn the knob until the WELD TIME function is activated (LED on).
- Press the knob to enter edit mode.
- Turn the knob to adjust the welding time to the desired value.
- Press the knob once more to confirm the selection.

5.3.3 Setting the welding current

- Turn the knob until the CURRENT function is activated (LED on).
- Press the knob to enter edit mode.
- Turn the knob to adjust the electrical current to the desired value.
- Press the knob once more to confirm the selection.

5.3.4 Selecting and setting the localised heating program

- Turn the knob until the localised heating program is activated (LED on).
- Press the knob to enter edit mode.
- Turn the knob to adjust the electrical current to the desired value.
- Press the knob once more to confirm the selection.



NOTE

It is not necessary to define the welding time in the localised heating program. The cycle will remain active as long as the trigger on the gun is pressed.

5.3.5 Selecting a preset program

- Turn the knob to the preset program that you intend to use (LED on).
- The display shows the time and power settings saved in the program.
- Press the knob once more to confirm the selection.



NOTE

The saved settings can be adjusted by $\pm 10\%$ by turning the knob.

5.3.6 Saving a preset program

- Turn the knob to activate the WELD TIME function (LED on).
- Press the knob to enter edit mode.
- Turn the knob to adjust the welding time to the desired value.
- Press the knob once more to confirm the selection.
- Turn the knob until the CURRENT function is activated (LED on).

- Press the knob to enter edit mode.
- Turn the knob to adjust the electrical current to the desired value.
- Press the knob once more to confirm the selection.
- Turn the knob until the preset program that you intend to edit is activated (LED on).
- Press and hold the knob for 5 seconds.
- The display shows the time and power settings updated in the program.
- Press and hold the knob for a further 5 seconds to save the selection.

5.4 Using the welder



DANGER

THE machine must not be used by persons with biomedical implants (e.g. pacemakers, metal prostheses etc.) without first consulting their doctor.



DANGER

Remove the electrodes using a pair of pliers, taking the greatest care to avoid any contact with hot parts.



WARNING

Store the electrodes in a suitable place where they can cool down in total safety (for example, on the ground). Keep the surrounding area free from flammable materials.



WARNING

Operators must wear suitable personal protective equipment (goggles, gloves, aprons or other clothing) to protect themselves from spatter of incandescent material.



NOTE

Welding residues can be removed using the flattening electrode as described in the "Using the flattening electrode" section.

5.4.1 Preparing the welding surface

It is essential that any layers of paint covering the surface are completely removed in order to obtain a good weld.

The welding surface must also be perfectly dry and free from dust, oil and grease.

5.4.2 Welding the spot earth



NOTE

The spot earth should be welded as close as possible to the area on which the subsequent work is to be carried out.



CAUTION

Adjustment of the welding parameters is left to the operator's own discretion, as this can vary noticeably in relation to numerous factors, such as:

- The distance of the welding from the position of the spot earth.
- The type of welded element (tri-hook washers, round washers, wiggle wire etc.), the type of welding (heating with a carbon electrode) or the contact surface and shape.
- The material on which the welding is performed.

(See attached image A2)

- Hold the gun (2) properly by the handle.
- Place the spot earth (3) on the surface where it is to be welded.
- Keeping the gun in a vertical position (90°) close to the spot earth, press the trigger (4) to start the welding (if the AUTOSTART function is enabled, the welding will start automatically).
- Screw the protective ring (5) until it rests against the surface.
- Proceed with the subsequent work.
- When the work is completed, remove the spot earth by tilting it to one side.

5.4.3 Using electrodes and welding accessories



CAUTION

Adjustment of the welding parameters is left to the operator's own discretion, as this can vary noticeably in relation to numerous factors, such as:

- The distance of the welding from the position of the spot earth.
- The type of welded element (tri-hook washers, round washers, wiggle wire etc.), the type of welding (heating with a carbon electrode) or the contact surface and shape.
- The material on which the welding is performed.

(See attached image A3)

- Hold the gun (1) properly by the handle.
- Place the accessory on the surface where it is to be welded.

- Keeping the gun in a vertical position (90°), press the trigger (2) to start the welding (if the AUTOSTART function is enabled, the welding will start automatically).
- When the work is completed, remove the accessory by tilting it to one side.

5.4.4 Using the slide hammer

5.4.4.1 Tri-hook (star) washer

(See attached image A4)

- Install the slide hammer (1) on the gun (2) as described in the "Fitting electrodes" section.
- Weld the tri-hook washer (3) to the surface to be straightened as described in the "Using electrodes and welding accessories" paragraph.
- Pull the slide hammer weight back against the stop (1) until the surface reaches the desired shape.
- When the work is completed, remove the accessory by tilting it to one side.

5.4.4.2 Ø16 washer

(See the attached image A5)

- Weld the Ø16 washer (1) to the surface to be straightened as described in the "Using electrodes and welding accessories" paragraph.

(See the attached image A6)

- Fit the hook (2) to the slide hammer (3) as described in the "Fitting electrodes" section.
- Insert the hook into the previously welded washer and pull the slide hammer weight back against the stop (3) until the surface reaches the desired shape.
- At the end of the work, remove the accessory by tilting it to one side.

5.4.4.3 Straight pull ring or twisted pull ring

(See the attached image A7)

- Weld the pull ring (or twisted pull ring) (1) onto the surface to be straightened as described in the "Using electrodes and welding accessories" paragraph.

(See the attached image A8)

- Fit the hook (2) to the slide hammer (3) as described in the "Fitting electrodes" section.
- Insert the hook into the previously welded pull ring and pull the slide hammer weight back against the stop (3) until the surface reaches the desired shape.
- When the work is completed, remove the accessory by tilting it to one side.

5.4.5 Using the flattening electrode

(See the attached image A9)

- Attach the flattening electrode (1) to the gun (2) as described in the "Fitting electrodes" section.
- Switch on the machine as described in the "Switching on the machine" section.
- Set the program or adjust the welding parameters as described in the "Selecting programs and setting welding parameters" section.
- Hold the gun (2) properly by the handle.
- Push the gun hard against the residues to be flattened and press the trigger (3) to start the welding (if the AUTOSTART function is enabled, the welding will start automatically).

5.4.6 Using a carbon electrode for localised heating

(See the attached image A10)

- Attach the carbon electrode (1) to the gun (2) as described in the "Fitting electrodes" section.
- Switch on the machine as described in the "Switching on the machine" section.
- Set the program or adjust the welding parameters as described in the "Selecting programs and setting welding parameters" section.
- Hold the gun (2) properly by the handle.
- Keeping the gun in a vertical position (90°), press the trigger (3) to start the welding.
- The heating is done by moving the electrode around on the metal sheet while exerting slight pressure. (Make a circular motion at a constant speed, without stopping).
- When the welding is started (by the trigger or automatically with the AUTOSTART function), the set current is supplied for a maximum of 4 seconds; if this time is insufficient to produce the desired heating, release the trigger and press it again.

6 ALARMS

Defects of any kind are signalled on the machine display through alarm codes.

6.1 List of codes

- **tH**
Cause
Heat protection triggered.
Solution
Turn off the machine.
Wait for the machine to cool down.
Switch on the machine once more.
If the error persists, contact technical assistance.
- **5t**
Cause
Gun trigger pressed when switching on.
Solution
Release the gun trigger.
If the error persists, contact technical assistance.
- **tr**
Cause
Power device fault.
Solution
Turn off the machine and restart it.
If the error persists, contact technical assistance.
- **H-**
Cause
Mains frequency not recognised.
Solution
Turn off the machine and restart it.
If the error persists, check the connection of the machine to the electrical mains.
If the error persists, contact technical assistance.
- **OF-**
Cause
Insufficient mains voltage.
Solution
Use an extension cord of suitable diameter for power.
If the error persists, contact technical assistance.

7 MAINTENANCE



WARNING

Maintenance operations must be carried out exclusively by qualified personnel, capable of performing the indicated operations in safe conditions. Whenever possible, the welding machine should be disconnected from the power supply.

7.1 Periodic inspections

- **Power cable and plug condition**
Frequency
Before each use
Additional description
Inspect the condition of the power cable and plug.
There should be no signs of cracking, cuts, deep abrasions, etc.
In the case of defects, replace the cable.
Competence for the task
Operator/Maintenance technician
- **Welding cable condition**
Frequency
Once a year
Additional description
Inspect the condition of the welding cables.
There should be no signs of cracking, cuts, deep abrasions, etc.
In the case of defects, replace the cable.
Competence for the task
Operator/Maintenance technician
- **Cleaning the machine**
Frequency
Once a year
Additional description
-
Competence for the task
Operator
- **Checking the connection to the protective conductor**
Frequency
Once a year
Additional description
Ensure that the machine is connected to the protective conductor and that the earth wire inside the power supply cable is not broken.
Competence for the task
Maintenance technician

- **Checking the earth connection**

Frequency

Once a year

Additional description

Check the efficiency of the system's earth connection.

Competence for the task

Maintenance technician

- **Special maintenance**

Frequency

-

Additional description

-

Competence for the task

The manufacturer / technical assistance.

7.2 Cleaning



CAUTION

Do not clean the welder with sprayed water as this could penetrate inside it; also avoid using strong solvents, thinners or petrol, which can damage the paint and plastic parts on the machine.

7.3 Replacing the fuse

To replace the fuse, follow the steps described below:

(See the attached image A11)

Remove the fuse (1).

Replace the old fuse with a new one.

Insert the new fuse (1) into the fuse housing.

8 DISPOSAL

8.1 General guidelines

All the packaging materials must be disposed of in full compliance with current environmental protection regulations.

9 ANNEXES

This manual is completed by other documentation essential for correct and safe use of the product:

- Attached pictures
- Overall dimensions
- Technical data
- Wiring diagram
- Spare parts list
- List of accessories and optional features

1 INFORMATIONS GÉNÉRALES

1.1 Objet du manuel

Le présent manuel a été réalisé par fournir les informations nécessaires à la bonne installation, à la bonne utilisation et au bon entretien du spotter.

Dans le présent manuel, le spotter peut être qualifié de manière générale de machine.

Le fabricant se réserve la faculté d'apporter d'éventuelles modifications techniques à la machine et au présent manuel, sans obligation de préavis.

1.2 Garantie

1.2.1 Couverture de la garantie

Les produits sont garantis en cas de vices de fabrication et le fabricant s'engage auprès de ses clients à changer gratuitement les pièces dont la défectuosité aura été attestée par le constructeur.

1.2.2 Durée de la garantie

Le fabricant garantit ses produits pendant une durée de 24 mois à compter de la date de vente figurant sur le justificatif d'achat.

1.2.3 Pièces exclues de la garantie

Sont exclues de la garantie les pièces sujettes à usure normale telles que : Fusibles.

1.3 Demande d'assistance technique

Le service d'assistance/après-vente est à la disposition des clients pour tout éclaircissement et/ou pour l'envoi de pièces détachées.

Veiller à toujours indiquer/fournir :

- Nom du client et données d'identification.
- Données d'identification de la machine.
- Justificatif d'achat.

Pour tout besoin, s'adresser à :



NOTE

Le client est tenu de faire uniquement l'achat d'accessoires et de pièces détachées d'origine ou équivalents autorisés par écrit par le fabricant.

1.4 Plaque d'identification de la machine

(références relatives à l'image A1 jointe en annexe)

Les données d'identification du constructeur et de la machine figurent sur une plaque d'identification.

Sur cette plaque, figurent les données suivantes :

1. Numéro de série la machine.
2. Code de la machine.
3. Année de construction.
4. Données de la machine.
5. Données techniques du pistolet.



AVERTISSEMENT

Il est interdit de modifier, d'inciser, d'altérer et de retirer la plaque d'identification de la machine.



NOTE

Dans le cas où pour des raisons accidentelles, la plaque d'identification serait endommagée, en informer immédiatement l'assistance technique.

2 INFORMATIONS DE SÉCURITÉ

2.1 Consignes générales

Pour garantir le plus haut niveau de sécurité de la machine, il est nécessaire que :

- les opérateurs et les techniciens d'entretien aient lu et compris les instructions relatives à l'installation et à l'utilisation de la machine ;
- les interventions d'entretien périodique décrites dans le chapitre Entretien soient effectuées ;
- les indications de sécurité suivantes soient respectées :



DANGER

- En aucun cas la machine ne doit être utilisée par des porteurs de prothèses biomédicales (pour plus d'informations, se reporter au chapitre « Dangers induits par les champs magnétiques »).
- Ne toucher en aucun cas les parties sujettes à surchauffe (pour plus d'informations, se reporter au chapitre « Dangers de brûlures et d'incendie »).
- Ne pas utiliser la machine à proximité de substances explosives et/ou de matériaux inflammables.
- Ne pas utiliser la machine si les câbles électriques sont endommagés.
- Ne pas utiliser la machine sur des surfaces mouillées.

**AVERTISSEMENT**

- S'assurer que la machine est branchée à une d'alimentation reliée à la terre.
- Brancher la fiche en l'introduisant à fond dans la prise et ne pas utiliser simultanément celle-ci pour d'autres dispositifs ; en outre, ne pas débrancher la fiche en tirant le câble d'alimentation.
- Veiller à toujours placer l'interrupteur d'alimentation sur la position OFF et à débrancher le câble d'alimentation avant de laisser le spotter sans surveillance et avant d'effectuer toute intervention d'entretien.

**ATTENTION**

- Veiller à ce que le câble électrique reste à bonne distance des sources de chaleur, des angles vifs et angles coupants.
- Ne pas transporter la machine en la tenant par le câble d'alimentation.
- Ne pas allumer ni éteindre la machine inutilement pour ne pas risquer de faire sauter le fusible.

**NOTE**

- En cas d'anomalies pendant l'utilisation, débrancher la fiche d'alimentation et contacter l'assistance technique.
- Effectuer les contrôles périodiques et les interventions d'entretien courant.
- Utiliser exclusivement des pièces détachées d'origine du fabricant.

2.2 Liste des dispositifs de sécurité et de protection présents sur la machine

La machine est pourvue de dispositifs de sécurité pour la protection des opérateurs et de la machine elle-même.

Il est interdit de modifier et d'altérer les dispositifs de sécurité ainsi que de tenter de les exclure.

2.2.1 Protection contre la surchauffe

La machine est dotée d'un capteur dont la fonction est de contrôler la température et d'alerter l'opérateur en cas de surchauffe.

Dans le cas où le seuil de température maximale serait atteint, une alarme se déclenche ; il est dans ce cas nécessaire d'éteindre la machine jusqu'à son refroidissement complet.

2.2.2 Protection contre la surtension

La machine est dotée d'un fusible dont la fonction est de la protéger contre les sautes de tension.

En cas d'intervention du fusible, celui-ci doit être changé.

2.3 Pictogrammes

2.3.1 Avertissements de sécurité et information

Sur la machine, peuvent être apposés des avertissements qui informent des risques relatifs à la zone située à proximité, des plaques d'information et/ou des pictogrammes de bonne utilisation de la machine en conditions de sécurité.

2.4 Obligations de faire usage d'EPI (Équipements de Protection Individuelle)

**AVERTISSEMENT**

Le personnel doit faire usage des équipements de protection individuelle (lunettes de protection, gants, tablier ou autre vêtement de travail approprié) pour se protéger des éventuelles projections de matière incandescente.

2.5 Risques résiduels

Le fabricant décline toute responsabilité en cas de dommages corporels et matériels (y compris ceux subis par la machine) causés par une utilisation impropre, par le non-respect ou par le respect peu scrupuleux des critères de sécurité figurant dans le présent manuel, par des modifications de la machine, quand bien même minimales, et par l'utilisation de pièces détachées non d'origine ou incompatibles.

Les informations fournies dans le présent manuel se réfèrent à l'utilisation du produit telle qu'elle est prévue par le constructeur ; en cas d'utilisation non conforme aux indications du présent manuel, il incombe à l'utilisateur d'effectuer une analyse du risque.

2.5.1 Danger de nature ergonomique

Pendant les opérations d'utilisation de la machine, l'opérateur peut être exposé à des risques de nature ergonomique, tels que surcharge ou mauvaises postures.

Il est recommandé de procéder à une évaluation des risques ergonomiques inhérents aux tâches de travail effectuées sur la machine par l'utilisateur.

2.5.2 Dangers induits par les champs magnétiques

Pendant les opérations d'utilisation de la machine, l'opérateur est exposé à un champ électromagnétique induit par le passage de courants continus élevés.

**DANGER**

En aucun cas la machine ne doit être utilisée par des porteurs de prothèses biomédicales (par exemple, stimulateur cardiaque, prothèses métalliques, etc.) qui n'auraient préalablement consulté leur médecin traitant.

**ATTENTION**

Les champs magnétiques induits par la machine peuvent causer de fortes attractions sur les métaux magnétiques et peuvent également endommager les appareils magnéto-sensibles.

Pour limiter l'exposition au champ électromagnétique :

- maintenir les câbles de soudure le plus près possible les uns des autres (éventuellement en les enroulant) et à bonne distance du corps de l'utilisateur (ne pas placer le corps à l'intérieur du parcours suivis par les câbles) ;
- maintenir les câbles du côté de la main qui tient le pistolet multifonction ;
- souder la masse à pointer le plus près possible de la zone à hauteur de laquelle doivent être effectuées les opérations suivantes.

2.5.3 Danger d'inhalation des fumées

Analyser les conditions de travail et utiliser un système d'aspiration approprié dans le cas où les opérations de soudure produiraient des fumées.

2.5.4 Danger de brûlure

Les câbles et les électrodes de la machine peuvent atteindre des températures très élevées en cas d'utilisation prolongée.



DANGER

Retirer les électrodes en utilisant une pince et veiller à éviter tout contact avec les parties brûlantes.

Le courant électrique très élevé utilisé par la machine peut surchauffer les objets en métal situés à proximité.



AVERTISSEMENT

Pendant l'utilisation de la machine, ne pas porter de bagues/alliances, montres métalliques et autres accessoires métalliques.

2.5.5 Danger d'incendie

Les surfaces sur lesquelles les opérations sont effectuées peuvent atteindre de très hautes températures.



AVERTISSEMENT

S'assurer de l'absence de matériaux inflammables au contact ou à proximité des surfaces de travail.

Les électrodes de la machine peuvent atteindre des températures très élevées en cas d'utilisation prolongée.



AVERTISSEMENT

Placer les électrodes à un endroit approprié pour permettre leur refroidissement en conditions de sécurité absolue (par exemple, au sol).

Veiller à ce qu'aucun matériau inflammable ne soit présent sur cette zone.

3 CARACTÉRISTIQUES

3.1 Description de la machine

Le **spotter 3465** est une machine conçue pour le redressement par soudure ou chauffage localisé. La machine peut être programmée manuellement et les programmes peuvent être sauvegardés pour les opérations les plus communes. Le transformateur et le pistolet sont dotés d'une protection thermique.

3.2 Utilisation prévue

La machine doit être utilisée dans un environnement industriel, environnement fermé, aéré, sec, exempt de poussière, de vapeur et d'exhalations acides. Le lieu d'utilisation doit être suffisamment éclairé. Toute intervention de modification est interdite et entraîne l'annulation de la certification CE et de la garantie.

3.3 Utilisation impropre

Le spotter ne doit en aucun être utilisé pour un usage autre que celui prévu dans le chapitre « Utilisation prévue ».

En particulier il ne devrait pas être utilisé en milieu domestique ou sur des réseaux d'alimentation publics à basse tension.

4 INSTALLATION

À la livraison de la machine, s'assurer du bon état de l'emballage et signaler à l'assistance technique les éventuelles anomalies constatées.

4.1 Transport et déplacement de la machine emballée

Les engins de levage et de transport de l'emballage doivent être d'une portée appropriée.

4.2 Stockage

S'assurer que les caractéristiques du lieu de stockage de l'emballage sont conformes aux conditions suivantes :

- Température : +5/+40°C ;
- Humidité relative 60% max.

Des valeurs non comprises dans les limites susmentionnées peuvent compromettre le fonctionnement de la machine.

4.3 Installation

L'installation doit être confiée à un personnel connaissant les normes de sécurité et doit être effectuée dans le respect des indications figurant dans le présent manuel.

La machine est conçue pour être utilisée dans un environnement industriel et est classée comme poste à soudure à résistance de classe A.



ATTENTION

Les postes à soudure de classe A ne sont pas prévus pour être utilisés sur des lignes publiques à basse tension d'alimentation d'environnements domestiques. Une telle utilisation peut causer des interférences de fréquence radio.

Avant de brancher la machine, s'assurer que la tension de secteur correspond à celle indiquée sur la plaque de la machine.



ATTENTION

La machine peut être utilisée uniquement à la tension d'alimentation indiquée sur la plaque et n'est pas prévue pour pouvoir être réglée pour d'autres tensions d'alimentation.

S'assurer que le conducteur de protection du circuit électrique est en bon état et conforme aux normes en vigueur.

L'installation peut être effectuée uniquement sur une ligne dotée de mise à la terre de type TN ou TT.

La tension maximale d'alimentation admise entre L et N est de 230 Vcc.

L'écart maximal de potentiel de L et N par rapport à la terre est de 230 Vca.

La tension d'alimentation est indiquée dans l'annexe « Caractéristiques techniques ».

Il est recommandé de ne pas utiliser de rallonges à moins qu'elles ne soient nécessaires.

5 UTILISATION

5.1 Allumage de la machine

Allumer la machine en plaçant l'interrupteur général sur la position « I » - ON.

5.2 Activation du système de contrôle

À l'allumage de la machine, tous les voyants s'allument pendant deux secondes.

Sur l'écran, s'affichent :

- La fréquence de secteur reconnue par le système pendant 2 secondes.
- La version du logiciel de contrôle pendant 2 secondes.
- La modalité de fonctionnement active (A0 ou A1) pendant 2 secondes.

Au terme de la phase d'allumage, si aucune erreur ni aucune anomalie n'est constatée, tous les voyants s'éteignent à l'exception du voyant WELD TIME/TEMPS et sur l'écran s'affiche la durée actuellement programmée.

5.3 Sélection des programmes et réglage des paramètres de soudure

5.3.1 Réglage de la modalité d'activation de la soudure

- Tourner la commande jusqu'à ce que la fonction WELD TIME/TEMPS soit activée (voyant allumé).
- Appuyer sur la commande pour accéder à la modalité de modification.
- Tourner la commande jusqu'à ce que la valeur minimum soit atteinte.
- Appuyer à nouveau sur la commande et la tourner pour sélectionner la modalité d'activation de la soudure :
 - A0 - Modalité AUTOSTART OFF (le cycle est activé en appuyant sur la gâchette du pistolet).
 - A1 - Modalité AUTOSTART ON (le cycle est activé automatiquement quand la pointe entre en contact avec la surface).
- Appuyer à nouveau sur la commande pour confirmer.

5.3.2 Réglage du temps de soudure

- Tourner la commande jusqu'à ce que la fonction WELD TIME/TEMPS soit activée (voyant allumé).
- Appuyer sur la commande pour accéder à la modalité de modification.
- Tourner la commande pour modifier le temps de soudure jusqu'à ce que la valeur voulue soit obtenue.
- Appuyer à nouveau sur la commande pour confirmer.

5.3.3 Réglage du courant de soudure

- Tourner la commande jusqu'à ce que la fonction CURRENT/COURANT soit activée (voyant allumé).
- Appuyer sur la commande pour accéder à la modalité de modification.
- Tourner la commande pour modifier le courant électrique jusqu'à ce que la valeur voulue soit obtenue.
- Appuyer à nouveau sur la commande pour confirmer.

5.3.4 Sélection du programme de chauffage localisé et réglage

- Tourner la commande jusqu'à ce que le programme de chauffage localisé soit activé (voyant allumé).
- Appuyer sur la commande pour accéder à la modalité de modification.
- Tourner la commande pour modifier le courant électrique jusqu'à ce que la valeur voulue soit obtenue.
- Appuyer à nouveau sur la commande pour confirmer.



NOTE

Dans le programme de chauffage localisé, il n'est pas nécessaire de définir le temps de soudure.

Le cycle reste actif tant que la gâchette du pistolet est enfoncée.

5.3.5 Sélection d'un programme prédéfini

- Tourner la commande pour la placer sur le programme prédéfini que l'on entend utiliser (voyant allumé).
- Sur l'écran, s'affichent le temps et la puissance sauvegardés dans le programme.
- Appuyer à nouveau sur la commande pour confirmer.



NOTE


En tournant la commande, il est possible de modifier les réglages sauvegardés de $\pm 10\%$.

5.3.6 Sauvegarde du programme prédéfini


- Tourner la commande jusqu'à ce que la fonction WELD TIME/TEMPS soit activée (voyant allumé).
- Appuyer sur la commande pour accéder à la modalité de modification.
- Tourner la commande pour modifier le temps de soudure jusqu'à ce que la valeur voulue soit obtenue.
- Appuyer à nouveau sur la commande pour confirmer.
- Tourner la commande jusqu'à ce que la fonction CURRENT/COURANT soit activée (voyant allumé).

- Appuyer sur la commande pour accéder à la modalité de modification.
- Tourner la commande pour modifier le courant électrique jusqu'à ce que la valeur voulue soit obtenue.
- Appuyer à nouveau sur la commande pour confirmer.
- Tourner la commande jusqu'à ce que le programme prédéfini soit activé (voyant allumé).
- Appuyer sur la commande pendant 5 secondes.
- Sur l'écran, s'affichent le temps et la puissance mis à jour dans le programme.
- Appuyer à nouveau sur la commande pendant 5 secondes pour sauvegarder les données.


5.4 Utilisation du spotter




DANGER
En aucun cas la machine ne doit être utilisée par des porteurs de prothèses biomédicales (par exemple, stimulateur cardiaque, prothèses métalliques, etc.) qui n'auraient préalablement consulté leur médecin traitant.




DANGER
Retirer les électrodes en utilisant une paire de pinces et veiller à éviter tout contact avec les parties brûlantes.



AVERTISSEMENT
Placer les électrodes à un endroit approprié pour permettre leur refroidissement en conditions de sécurité absolue (par exemple, au sol).
Veiller à ce qu'aucun matériau inflammable ne soit présent sur cette zone.



AVERTISSEMENT
Le personnel doit faire usage des équipements de protection individuelle (lunettes de protection, gants, tablier ou autre vêtement de travail approprié) pour se protéger des éventuelles projections de matière incandescente.




NOTE
Pour éliminer le résidu de soudure, il est possible d'utiliser l'électrode d'écrasement comme indiqué dans le chapitre « Utilisation de l'électrode d'écrasement ».

5.4.1 Préparation de la surface de soudure


Pour obtenir une bonne soudure, il est nécessaire que la surface soit parfaitement décapée, à savoir débarrassée des éventuelles couches de peinture de revêtement.

La surface de soudure doit en outre être parfaitement sèche, exempte de poussière, de toute substance grasse (graisse ou autre) et de patines d'huile.

5.4.2 Soudure de la masse à pointer



NOTE
La masse à pointer doit être soudée le plus près possible de la zone à hauteur de laquelle doivent être effectuées les opérations suivantes.




ATTENTION
Le réglage des paramètres de soudure incombe à l'opérateur dans la mesure où il peut sensiblement varier en fonction de multiples facteurs, tels que :

- La distance de la soudure par rapport à la position de la masse à pointer.
- Le type d'élément soudé (étoiles, rondelles, profils ondulés, etc.), le type de soudure (par chauffage avec électrode au carbone) ou la surface de contact et la forme.
- Le matériau sur lequel la soudure est effectuée.

(références relatives à l'image A2 jointe en annexe)

- Se saisir correctement du pistolet (2) en l'extrayant de son logement.
- Poser la masse à pointer (3) sur la surface où elle doit être soudée.
- En maintenant le pistolet en position verticale (90°) à proximité de la masse à pointer, appuyer sur la gâchette (4) pour activer la soudure (si la fonction AUTOSTART est active, la soudure s'effectue automatiquement).
- Visser la protection (5) jusqu'à ce qu'elle soit en appui sur la surface.
- Procéder aux opérations suivantes.
- Au terme de l'opération, retirer la masse à pointer en l'inclinant latéralement.

5.4.3 Utilisation des électrodes et soudure des accessoires



ATTENTION
Le réglage des paramètres de soudure incombe à l'opérateur dans la mesure où il peut sensiblement varier en fonction de multiples facteurs, tels que :

- La distance de la soudure par rapport à la position de la masse à pointer.
- Le type d'élément soudé (étoiles, rondelles, profils ondulés, etc.), le type de soudure (par chauffage avec électrode au carbone) ou la surface de contact et la forme.
- Le matériau sur lequel la soudure est effectuée.

(références relatives à l'image A3 jointe en annexe)

- Se saisir correctement du pistolet (1) en l'extrayant de son logement.
- Poser l'accessoire sur la surface où il doit être soudé.
- En maintenant le pistolet en position verticale (90°), appuyer sur la gâchette (2) pour activer la soudure (si la fonction AUTOSTART est active, la soudure s'effectue automatiquement).
- Au terme de l'opération, retirer l'accessoire en l'inclinant latéralement.

5.4.4 Utilisation du marteau à percussion

5.4.4.1 Rondelle à trois pointes (étoile)

(références relatives à l'image A4 jointe en annexe)

- Monter le marteau à percussion (1) sur le pistolet (2) comme indiqué dans le chapitre « Montage des électrodes ».
- Souder la rondelle à trois pointes (3) sur la surface à redresser comme indiqué dans le chapitre « Utilisation des électrodes et soudure des accessoires ».
- Intervenir sur le battant du marteau à percussion (1) jusqu'à ce que la surface ait atteint la forme voulue.
- Au terme de l'opération, retirer l'accessoire en l'inclinant latéralement.

5.4.4.2 Rondelle Ø16

(références relatives à l'image A5 jointe en annexe)

- Souder la rondelle Ø16 (1) sur la surface à redresser comme indiqué dans le chapitre « Utilisation des électrodes et soudure des accessoires ».

(références relatives à l'image A6 jointe en annexe)

- Monter le crochet (2) sur le marteau à percussion (3) comme indiqué dans le chapitre « Montage des électrodes ».
- Introduire le crochet dans la rondelle précédemment soudée et intervenir sur le battant du marteau à percussion (3) jusqu'à ce que la surface ait atteint la forme voulue.
- Au terme de l'opération, retirer l'accessoire en l'inclinant latéralement.

5.4.4.3 Rondelle à glissière ou rondelle à glissière torsadée

(références relatives à l'image A7 jointe en annexe)

- Souder la rondelle à glissière ou la rondelle à glissière torsadée (1) sur la surface à redresser comme indiqué dans le chapitre « Utilisation des électrodes et soudure des accessoires ».

(références relatives à l'image A8 jointe en annexe)

- Monter le crochet (2) sur le marteau à percussion (3) comme indiqué dans le chapitre « Montage des électrodes ».
- Introduire le crochet dans la rondelle précédemment soudée et intervenir sur le battant du marteau à percussion (3) jusqu'à ce que la surface ait atteint la forme voulue.
- Au terme de l'opération, retirer l'accessoire en l'inclinant latéralement.

5.4.5 Utilisation de l'électrode d'écrasement

(références relatives à l'image A9 jointe en annexe)

- Monter l'électrode d'écrasement (1) sur le pistolet (2) comme indiqué dans le chapitre « Montage des électrodes ».
- Allumer la machine comme indiqué dans le chapitre « Allumage de la machine ».
- Sélectionner le programme et régler les paramètres de soudure comme indiqué dans le chapitre « Sélection des programmes et réglage des paramètres de soudure ».
- Se saisir correctement du pistolet (2) en l'extrayant de son logement.
- Exercer une forte pression avec le pistolet à hauteur du résidu à écraser et appuyer sur la gâchette (3) pour activer la soudure (si la fonction AUTOSTART est active, la soudure s'effectue automatiquement).

5.4.6 Utilisation de l'électrode au carbone de chauffage localisé

(références relatives à l'image A10 jointe en annexe)

- Monter l'électrode au carbone (1) sur le pistolet (2) comme indiqué dans le chapitre « Montage des électrodes ».
- Allumer la machine comme indiqué dans le chapitre « Allumage de la machine ».
- Sélectionner le programme et régler les paramètres de soudure comme indiqué dans le chapitre « Sélection des programmes et réglage des paramètres de soudure ».
- Se saisir correctement du pistolet (2) en l'extrayant de son logement.
- En maintenant le pistolet en position verticale (90°), appuyer sur la gâchette (3) pour activer la soudure.
- Le chauffage s'effectue en faisant glisser l'électrode sur le métal tout en exerçant une légère pression (imprimer un mouvement circulaire à une vitesse constante sans s'arrêter).
- Quand la soudure est activée (en appuyant sur la gâchette ou automatiquement avec la fonction AUTOSTART), le courant programmé est distribué pendant une durée maximale de 4 secondes ; si cette durée ne suffit pas pour obtenir le chauffage voulu, relâcher la gâchette et appuyer dessus à nouveau.

6 ALARMES

Toute anomalie est signalée sur l'écran de la machine au moyen d'un code d'alarme.

6.1 Liste des codes

- **tH**
Cause
Intervention de la protection thermique.
Solution
Éteindre la machine.
Attendre le refroidissement de la machine.
Rallumer la machine.
Si l'erreur persiste, contacter l'assistance technique.
- **5t**
Cause
Gâchette du pistolet enfoncée à l'allumage.
Solution
Relâcher la gâchette du pistolet.
Si l'erreur persiste, contacter l'assistance technique..
- **tr**
Cause
Anomalie sur le dispositif de puissance.
Solution
Éteindre et rallumer la machine.
Si l'erreur persiste, contacter l'assistance technique.
- **H-**
Cause
Fréquence de secteur non reconnue.
Solution
Éteindre et rallumer la machine.
Si l'erreur persiste, contrôler le branchement de la machine au secteur d'alimentation électrique.
Si l'erreur persiste, contacter l'assistance technique.
- **OF-**
Cause
Tension de secteur insuffisante.
Solution
Utiliser des rallonges de section appropriée pour l'alimentation.
Si l'erreur persiste, contacter l'assistance technique.

7 ENTRETIEN



AVERTISSEMENT

Les opérations d'entretien doivent être exclusivement confiées à un personnel qualifié en mesure d'effectuer les opérations indiquées en conditions de sécurité.

Dès que possible, le spotter doit être débranché de l'alimentation électrique.

7.1 Contrôles périodiques

- **État du câble d'alimentation et de la fiche**
Fréquence
À chaque utilisation
Description supplémentaire
Contrôler l'état du câble d'alimentation et de la fiche.
Ils ne doivent présenter aucune trace de craquelures, aucune entaille, aucune trace d'abrasion importante, etc.
En cas d'anomalies, changer le câble.
Compétence pour l'intervention
Opérateur/technicien d'entretien
- **État des câbles de soudure**
Fréquence
Une fois an
Description supplémentaire
Contrôler l'état des câbles de soudure.
Ils ne doivent présenter aucune trace de craquelures, aucune entaille, aucune trace d'abrasion importante, etc.
En cas d'anomalies, changer le câble.
Compétence pour l'intervention
Opérateur/technicien d'entretien
- **Nettoyage de la machine**
Fréquence
Une fois an
Description supplémentaire
-
Compétence pour l'intervention
Opérateur
- **Contrôler le branchement du conducteur de protection**
Fréquence
Une fois an
Description supplémentaire
S'assurer que le spotter est branché au conducteur de protection et que le fil de terre à l'intérieur du câble d'alimentation n'est pas coupé.
Compétence pour l'intervention
Technicien d'entretien

- **Contrôle de la mise à la terre**
Fréquence
Une fois an
Description supplémentaire
Contrôler le branchement de mise à la terre de l'installation.
Compétence pour l'intervention
Technicien d'entretien
- **Entretien exceptionnel**
Fréquence
-
Description supplémentaire
-
Compétence pour l'intervention
Le fabricant / l'assistance technique.

7.2 Nettoyage



ATTENTION

Ne pas nettoyer le spotter à l'aide de jets d'eau qui pourraient pénétrer à l'intérieur et éviter en outre d'utiliser des solvants puissants, des diluants et de l'essence qui pourraient endommager les peintures et les parties en plastique de la machine.

7.3 Changement du fusible

Pour le changement du fusible, procéder comme suit :

(références relatives à l'image A11 jointe en annexe)

Retirer le fusible (1).

Remplacer le fusible usagé par un neuf.

Mettre en place le fusible neuf (1) dans le logement prévu à cet effet.

8 ÉLIMINATION

8.1 Indications générales

Tous les matériaux d'emballage doivent être éliminés dans le plus scrupuleux respect de la réglementation en matière de protection de l'environnement.

9 ANNEXES

Le présent manuel est accompagné d'annexes nécessaires à la bonne utilisation de la machine en conditions de sécurité :

- Images jointes en annexe
- Dimensions hors tout
- Caractéristiques techniques
- Schéma électrique
- Liste des pièces détachées
- Liste des accessoires et options

1 ALLGEMEINE INFORMATIONEN

1.1 Zweck des Handbuchs

Dieses Handbuch wurde zusammengestellt, um die notwendigen Informationen für eine korrekte Installation, Verwendung und Instandhaltung des Spotters zur Verfügung zu stellen. Im vorliegenden Handbuch kann der Spotter im Allgemeinen als Maschine bezeichnet werden. Der Hersteller behält sich das Recht vor, eventuelle technische Änderungen am vorliegenden Handbuch und an der Maschine ohne vorherige Auskunftspflicht vorzunehmen.

1.2 Garantie

1.2.1 Garantieabdeckung

Der Hersteller haftet für sämtliche Verarbeitungsmängel und bemüht sich den eigenen Kunden eventuelle Teile kostenlos zu ersetzen, die von Hersteller als defekt anerkannt werden.

1.2.2 Dauer der Garantie

Der Hersteller bietet für seine Produkte eine Garantie von 24 Monaten ab dem Verkaufsdatum auf dem Kaufdokument.

1.2.3 Garantieausschlüsse

Übliche Verschleißteile sind von der Garantie ausgeschlossen, wie zum Beispiel: Sicherungen.


1.3 Anforderung Technischer Support

Technischer Support / Aftersales steht für Klärungen oder für Ersatzteile zur Verfügung.

Immer angeben:

- Kundenname und Identifikationsdaten.
- Identifikationsdaten des Gerätes.
- Kaufdokument

Bei Bedarf wenden Sie sich an:



HINWEIS
Der Kunde ist verpflichtet stets Original-Zubehör und Original-Ersatzteile zu erwerben oder gleichwertige Materialien, die schriftlich durch Hersteller genehmigt werden.

1.4 Typenschild der Maschine

(Referenzen in Bezug auf das anliegende Bild A1)
Die Identifikationsdaten des Herstellers und der Maschine sind auf einem Typenschild aufgedruckt. Auf dem Schild in die folgenden Daten aufgeführt:

1. Geräte-Seriennummer.
2. Geräte-Code.
3. Herstellungsjahr.
4. Technische Daten des Geräts.
5. Technische Daten Pistole.



WARNHINWEIS
Es ist verboten, das Typenschild zu verändern, einzugravieren, zu beschädigen oder von der Maschine zu entfernen.




HINWEIS
Falls das Typenschild durch einen Unfall beschädigt werden sollte, muss dieses unbedingt der technische Unterstützung mitgeteilt werden.

2 SICHERHEITSINFORMATION

2.1 Allgemeine Normen


Um den maximalen Sicherheitslevel des Geräts aufrechtzuerhalten ist folgendes notwendig:

- Die Bediener und die Wartungsbeauftragten müssen die entsprechenden Anleitungen zur Installation und zur Benutzung der Maschine gelesen und verstanden haben;
- Es müssen alle Wartungsarbeiten aus dem Kapitel Wartung regelmäßig durchgeführt werden;
- Die nachfolgenden Sicherheitsanweisungen müssen eingehalten werden:




GEFAHR

- Die Maschine sollte nicht verwendet werden, wenn Sie biomedizinische Prothesen tragen, für weitere Informationen lesen Sie den Abschnitt „Gefahren durch Magnetfelder“.
- Die zu Erhitzung neigenden Teile nicht anfassen, für weitere Informationen lesen Sie den Abschnitt „Verbrennung und Brandgefahr“.
- Die Maschine nicht in der Nähe von explosiven Substanzen und/oder entflammaren Materialien verwenden.
- Die Maschine nicht mit beschädigten Stromkabel verwenden.
- Die Maschine nicht auf nassen Oberflächen verwenden.



WARNHINWEIS

- Stellen Sie sicher, dass das Gerät an einer geerdeten Steckdose angeschlossen ist.
- Den Stecker bis zum Schluss in der Steckdose belassen, die Steckdose nicht gleichzeitig für andere Geräte verwenden und nicht durch Ziehen am Kabel entfernen.
- Den Hauptschalter ausschalten und das Stromkabel jedes Mal entfernen, wenn das Gerät unbeaufsichtigt ist und/oder vor Wartungsarbeiten.



ACHTUNG

- Das Stromkabel von Wärmequellen und scharfen Kanten fernhalten.
- Die Maschine beim Transport nicht am Kabel festhalten.
- Die Stromversorgung nicht ein- oder ausschalten, falls nicht unbedingt notwendig, dieses könnte die Unterbrechung der Sicherung verursachen.



HINWEIS

- Falls während der Verwendung Anomalien auftreten, den Stecker rausziehen und den technischen Support kontaktieren.
- Regelmäßige Kontrollen und Wartungsarbeiten durchführen.
- Ausschließlich Original-Komponenten und Ersatzteile von hersteller verwenden.

2.2 Verzeichnis der Sicherheits- und Schutzvorrichtungen des Gerätes

Die Maschine verfügt über Sicherheitsvorrichtungen zum Schutz der Arbeiter und der Maschine selbst. Es ist verboten die Sicherheitssysteme der Maschine auf irgendeine Art zu verstellen, zu verändern oder auszuschalten.

2.2.1 Überhitzungsschutz

Die Maschine verfügt über einen Sensor, um die Temperatur zu überwachen und den Anwender bei einer Überhitzung zu warnen. Für den Fall, dass der Maximalwert überschritten wird, wird ein Alarm aktiviert und die Maschine muss ausgeschaltet werden, bis zur vollständigen Abkühlung.

2.2.2 Überspannungsschutz


Die Maschine verfügt über eine Sicherung, um die Maschine vor Spannungsschwankungen zu schützen. Für den Fall, dass die Sicherung unterbrochen wird, ist es notwendig, diese zu ersetzen.

2.3 Piktogramme

2.3.1 Sicherheitssignale und Informationen

Auf der Maschine können sich Hinweise befinden, die über Risiken in der Umgebung warnen, sowie Schilder, die Informationen und/oder Piktogramme für eine korrekte und sichere Verwendung der Maschine aufweisen.

2.4 Verwendungspflicht PSA (persönliche Schutzausrüstung)



WARNHINWEIS

Das Personal muss geeignete Schutzausrüstungen tragen (Brillen, Handschuhe, Schürzen oder andere Kleidung), um den Anwender vor eventuell spritzendem, heißen Material zu schützen.

2.5 Restliche Risiken

Der hersteller Enthebt sich jeder Verantwortung für Personenschäden, Sachschäden oder Schäden an der Maschine selbst, die aus einer nicht sachgemäßen Verwendung, aus fehlender Sorgfaltspflicht und/oder Nichtbeachtung der Sicherheitshinweise im Handbuch, durch Veränderungen, auch leichter Art, und durch den Einsatz von nicht originalen oder nicht kompatiblen Ersatzteilen, resultieren.

Die Informationen in diesem Handbuch beziehen sich auf die Verwendung des Produkts in Übereinstimmung mit den Anweisungen des Herstellers; wenn das Produkt in einer Weise verwendet wird, die nicht den Anweisungen in diesem Handbuch entspricht, obliegt es der Verantwortung des Benutzers, eine Risikoanalyse durchzuführen.


2.5.1 Gefahr ergonomischer Natur

Während der Verwendung der Maschine, kann der Anwender Risiken ergonomischer Natur ausgesetzt sein, wie zum Beispiel Überlastung oder unbequeme Positionen.

Es wird empfohlen, eine Bewertung des ergonomischen Risikos in Bezug auf die tatsächlichen Arbeiten des Anwenders der Maschine vorzunehmen.


2.5.2 Gefahren durch Magnetfelder

Während der Verwendung der Maschine, ist der Anwender einem elektromagnetischen Feld, durch hohen Gleichstrom, ausgesetzt.



GEFAHR

ES ist verboten die Maschine, ohne vorherige Beratung des behandelnden Arztes zu nutzen, wenn man biomedizinische Prothesen trägt (Herzschrittmacher, metallische Prothesen etc.)



ACHTUNG

Die Magnetfelder, die von der Maschine generiert werden, können eine starke Anziehungskraft auf magnetische Metalle haben oder magnetempfindliche Geräte beschädigen.

Für eine Begrenzung der elektromagnetischen Exposition:

- Die Schweißkabel so nah wie möglich untereinander halten (eventuell durch Aufwickeln) und vom Körper des Anwenders fernhalten (den Körper nicht innerhalb des Kabelverlaufs positionieren);
- Die Schweißkabel mit der Hand halten, die die Multifunktionspistole hält;
- Die Schweißmasse so nah wie möglich am Bereich positionieren, der anschließend bearbeitet werden soll.

2.5.3 Gefahr der Inhalation von Dämpfen

Die Arbeitsbedingungen analysieren und geeignete Abzugsanlagen verwenden, falls die Schweißarbeiten Rauch generieren.

2.5.4 Verbrennungsgefahr

Die Kabel und Elektroden der Maschine können bei längerer Verwendung hohe Temperaturen erreichen.



GEFAHR

Die Elektroden mittels einer Zange entfernen und dabei sorgfältig vorgehen, um jeden Kontakt mit heißen Teilen zu vermeiden.

Der hohe Strom, der von der Maschine verwendet wird, kann in der Nähe positionierte Metallobjekte erhitzen.



WARNHINWEIS

Während der Verwendung der Maschine keine Ringe, metallische Uhren oder Kleidung mit metallischen Teilen oder Accessoires tragen.

2.5.5 Brandgefahr

Die Oberflächen, auf die die Verarbeitungen erfolgen, können hohe Temperaturen erreichen.



WARNHINWEIS

Stellen Sie sicher, dass sich keine entflammaren Materialien in Kontakt mit oder in der Nähe von bearbeitenden Oberflächen befinden.

Die Elektroden der Maschine können bei längerer Verwendung hohe Temperaturen erreichen.



WARNHINWEIS

Die Elektroden an einem geeigneten und sicheren Ort für die Abkühlung aufbewahren (zum Beispiel: auf dem Boden).
Die Umgebung frei von entflammaren Materialien halten.

3 EIGENSCHAFTEN

3.1 Beschreibung Maschine

Der **Spotter 3465** ist eine Maschine zum Ausrichten mittels Schweißen oder lokalisierter Erhitzung. Die Maschine kann manuell eingerichtet werden und die Programme können für die häufigeren Arbeiten gespeichert werden. Der Transformator und die Pistole sind mit einem Wärmeschutz ausgestattet.

3.2 Vorgesehener Zweck

Die Maschine muss in industriellen Umgebungen, geschlossenen Räumen, verwendet werden, die belüftet, trocken, staubfrei sowie frei von Dämpfen und sauren Exsudaten sind. Der Ort muss über eine geeignete Beleuchtung verfügen. Es ist jede Art von Veränderung verboten, da diese die CE-Zertifizierung sowie die Garantie außer Kraft setzen.

3.3 Unsachgemäße Verwendung

Die Maschine darf nicht zu anderen Zwecken, als die im Unterkapitel „vorgesehene Verwendung“, genutzt werden.

Insbesondere sollte es nicht verwendet werden im häuslichen Bereich oder auf öffentlichen Niederspannungsleitungen.

4 INSTALLATION

Bei Lieferung der Maschine, die Verpackung auf Schäden überprüfen und eventuelle Anomalien sofort der technische Unterstützung mitteilen.

4.1 Transport und Bewegung der verpackten Maschine

Hebezeuge sowie Transportmittel für die Verpackung müssen geeignete Eigenschaften aufweisen.

4.2 Lagerung

Überprüfen, dass die Umgebungseigenschaften am Lagerort der Maschine wie folgt sind:

- Temperatur: +5 /+40 °C;
- Relative Feuchtigkeit 60 % Max.

Abweichende Werte können die Funktion der Maschine beeinträchtigen.

4.3 Installation

Die Installation muss durch Fachpersonal mit Kenntnissen über die Sicherheitsnormen und unter Einhaltung der in diesem Handbuch aufgeführten Anweisungen erfolgen.

Die Maschine wurde konzipiert, um in industriellen Umgebungen genutzt zu werden und ist als Widerstandsschweißmaschine der Klasse A klassifiziert.



ACHTUNG

Schweißmaschinen der Klasse A sind nicht für den Einsatz auf öffentlichen Niederspannungsleitungen zur Versorgung von Wohnanlagen geeignet. Dies kann zu Funkinterferenzen führen.

Vor dem Verbinden der Maschine mit dem Strom, die Übereinstimmung der Netzspannung mit dem Typenschild abgleichen.



ACHTUNG

Die Maschine ist ausschließlich für den Betrieb mit der auf dem Typenschild angegebenen Spannung bestimmt und ist nicht für andere Netzspannungen geeignet.

Überprüfen, dass der Schutzleiter der Anlage funktionsfähig ist und den geltenden Normen entspricht.

Die Installation darf nur an einer Leitung mit einem TN- oder TT-Erdungssystem durchgeführt werden. Die maximal zulässige Versorgungsspannung zwischen L und N beträgt 230 Vac. Die maximale Potentialdifferenz von L und N zur Erde muss 230 Vac betragen.

Die Stromspannung ist in der Anlage „technische Daten“ aufgeführt.

Falls nicht unbedingt notwendig ist von der Verwendung von Verlängerungen abzusehen.

5 VERWENDUNG

5.1 Einschalten der Maschine

Das Gerät einschalten, indem der Hauptschalter auf Position „I - ON“ bewegt wird.

5.2 Start des Kontrollsystems

Beim Einschalten der Maschine leuchten alle LEDs ein paar Sekunden lang.

Auf dem Display wird folgendes angezeigt:

- Die vom System erkannte Netzfrequenz für die Dauer von 2 Sekunden.
- Die Kontrollsoftware-Version für 2 Sekunden.
- Der aktive Funktionsmodus (A0 oder A1) für 2 Sekunden.

Am Ende der Einschaltphase und falls keine Fehler oder Anomalien festgestellt werden, schalten sich alle LEDs aus, mit Ausnahme der LED WELD TIME/TEMPO und auf dem Display wird der aktuell eingestellte Zeitwert angezeigt

5.3 Auswahl der Programme und Einstellung der Schweißparameter

5.3.1 Einstellung Schweißstart

- Den Regler drehen, bis zur Aktivierung der Funktion WELD TIME/ZEIT (LED eingeschaltet).
- Den Regler drücken, um in den Änderungsmodus zu gelangen.
- Den Regler bis zum Erreichen des Mindestwertes drehen.
- Den Regler erneut drücken und drehen, um zur Auswahl des Schweißstart-Modus zu gelangen.
 - A0 - AUTOSTART-MODUS OFF (der Zyklus startet durch Drücken des Tasters der Pistole).
 - A1 - AUTOSTART-MODUS ON (der Zyklus startet automatisch wenn die Spitze in Kontakt mit der Oberfläche kommt).
- Erneut den Regler drücken, um zu bestätigen.

5.3.2 Einstellung Schweißzeit

- Den Regler drehen, bis zur Aktivierung der Funktion WELD TIME/ZEIT (LED eingeschaltet).
- Den Regler drücken, um in den Änderungsmodus zu gelangen.
- Den Regler drehen, um die Schweißzeit bis zum gewünschten Wert zu modifizieren.
- Erneut den Regler drücken, um zu bestätigen.

5.3.3 Einstellung Schweißstrom

- Den Regler drehen, bis zur Aktivierung der Funktion CURRENT/STROM (LED eingeschaltet).
- Den Regler drücken, um in den Änderungsmodus zu gelangen.
- Den Regler drehen, um den Strom bis zum gewünschten Wert zu modifizieren.
- Erneut den Regler drücken, um zu bestätigen.

5.3.4 Auswahl Programm für lokale Erhitzung und Einstellung

- Den Regler bis zur Aktivierung des Programms für Erhitzung drehen (LED eingeschaltet).
- Den Regler drücken, um in den Änderungsmodus zu gelangen.
- Den Regler drehen, um den Strom bis zum gewünschten Wert zu modifizieren.
- Erneut den Regler drücken, um zu bestätigen.



HINWEIS

Im Programm für lokale Erhitzung ist es nicht notwendig die Schweißzeit einzustellen.
Der Zyklus bleibt aktiv, solange der Taster der Pistole gedrückt ist.

5.3.5 Auswahl voreingestelltes Programm

- Den Regler bis zum voreingestellten Programm drehen, das man verwenden möchte (LED eingeschaltet).
- Auf dem Display werden die Zeit und die Kraft angezeigt, die im Programm gespeichert sind.
- Erneut den Regler drücken, um zu bestätigen.



HINWEIS


Durch Drehen des Reglers können die gespeicherten Einstellungen um $\pm 10\%$ geändert werden.


5.3.6 Speicherung voreingestelltes Programm


- Den Regler drehen, bis zur Aktivierung der Funktion WELD TIME/ZEIT (LED eingeschaltet).
- Den Regler drücken, um in den Änderungsmodus zu gelangen.
- Den Regler drehen, um die Schweißzeit bis zum gewünschten Wert zu modifizieren.
- Erneut den Regler drücken, um zu bestätigen.
- Den Regler drehen, bis zur Aktivierung der Funktion CURRENT/STROM (LED eingeschaltet).


- Den Regler drücken, um in den Änderungsmodus zu gelangen.
- Den Regler drehen, um den Strom bis zum gewünschten Wert zu modifizieren.
- Erneut den Regler drücken, um zu bestätigen.
- Den Regler bis zum voreingestellten Programm drehen, das man verändern möchte (LED eingeschaltet).
- Den Regler 5 Sekunden lang drücken.
- Auf dem Display werden die Zeit und die Kraft angezeigt, die im Programm aktualisiert wurden.
- Den Regler erneut 5 Sekunden drücken um zu speichern.


5.4 Einsatz des Schweißgeräts

	<p>GEFAHR</p> <p>ES ist verboten die Maschine, ohne vorherige Beratung des behandelnden Arztes zu nutzen, wenn man biomedizinische Prothesen trägt (Herzschrittmacher, metallische Prothesen etc.)</p>
---	---

	<p>GEFAHR</p> <p>Die Elektroden mittels Zangen entfernen und dabei sorgfältig vorgehen, um jeden Kontakt mit heißen Teilen zu vermeiden.</p>
---	---

	<p>WARNHINWEIS</p> <p>Die Elektroden an einem geeigneten und sicheren Ort für die Abkühlung aufbewahren (zum Beispiel: auf dem Boden). Die Umgebung frei von entflammaren Materialien halten.</p>
---	--

	<p>WARNHINWEIS</p> <p>Das Personal muss geeignete Schutzausrüstungen tragen (Brillen, Handschuhe, Schürzen oder andere Kleidung), um den Anwender vor eventuell spritzendem, heißen Material zu schützen.</p>
---	--


	<p>HINWEIS</p> <p>Um die Reste der Schweißung zu entfernen kann die Elektrode für Blechpressung genutzt werden, wie im Unterkapitel „Verwendung der Elektrode für Blechpressung.“</p>
---	--


5.4.1 Vorbereitung der Oberfläche für die Schweißung

Um eine gute Schweißung zu erhalten, ist es notwendig, dass die Oberfläche komplett von eventuellen Lackschichten befreit ist.

Die Oberfläche für die Schweißung sollte außerdem komplett trocken und frei von Staub, Schmiere, Ölfilme oder Fett sein.

5.4.2 Punktschweißung der Masse


	<p>HINWEIS</p> <p>Die Schweißmasse so nah wie möglich am Bereich positionieren, der anschließend bearbeitet werden soll.</p>
---	---

	<p>ACHTUNG</p> <p>Die Einstellung der Schweißparameter unterliegen der Entscheidung des Anwenders, da die Funktion empfindlich für verschiedene Faktoren ist, wie zum Beispiel:</p> <ul style="list-style-type: none"> • Abstand der Schweißung in Bezug auf die Position der Masse. • Die Art der geschweißten Elemente (Sterne, Scheiben, Wellenprofile etc.), von der Art der Schweißung (Erhitzung mit Kohlenelektroden) oder je nach Form oder Kontaktfläche. • Das Material auf dem die Schweißung stattfindet.
---	---

(Referenzen in Bezug auf das anliegende Bild A2)

- Die Pistole (2) korrekt greifen.
- Die Punktschweißmasse (3) auf die zu schweißende Oberfläche legen.
- Die Pistole in vertikaler Position (90°) in die Nähe der zu schweißenden Masse halten, den Taster (4) drücken um die Schweißung zu beginnen (wenn die Funktion AUTOSTART aktiv ist startet die Schweißung automatisch).
- Schutz aufschrauben (5) bis zum Auflegen auf die Oberfläche.
- Die anschließenden Arbeiten verrichten.
- Am Ende der Bearbeitung die Masse durch seitliches Neigen entfernen.

5.4.3 Verwendung der Elektroden und Schweißung des Zubehörs

	<p>ACHTUNG</p> <p>Die Einstellung der Schweißparameter unterliegen der Entscheidung des Anwenders, da die Funktion empfindlich für verschiedene Faktoren ist, wie zum Beispiel:</p> <ul style="list-style-type: none"> • Abstand der Schweißung in Bezug auf die Position der Masse. • Die Art der geschweißten Elemente (Sterne, Scheiben, Wellenprofile etc.), von der Art der Schweißung (Erhitzung mit Kohlenelektroden) oder je nach Form oder Kontaktfläche. • Das Material auf dem die Schweißung stattfindet.
---	---

(Referenzen in Bezug auf das anliegende Bild A3)

- Die Pistole (1) korrekt greifen.
- Das Zubehör auf die zu schweißende Oberfläche legen.
- Die Pistole in vertikaler Position (90°) in die Nähe der zu schweißenden Masse halten, den Taster (2) drücken um die Schweißung zu beginnen (wenn die Funktion AUTOSTART aktiv ist startet die Schweißung automatisch).
- Am Ende der Bearbeitung das Zubehör durch seitliches Neigen entfernen.

5.4.4 Verwendung des Schlaghammers

5.4.4.1 Dreipunkt-Scheibe (Stern)

(Referenzen in Bezug auf das anliegende Bild A4)

- Den Schlaghammer (1) auf die Pistole (2) montieren, wie im Unterkapitel „Montage Elektroden“ beschrieben.
- Die Dreipunkt-Unterlegscheibe (3) an die auszurichtende Oberfläche schweißen, wie im Abschnitt „Verwendung der Elektroden und Schweißung des Zubehörs“ beschrieben.
- Auf die Schlagfläche des Schlaghammers (1) einwirken, bis die Oberfläche die gewünschte Form erreicht hat.
- Am Ende der Bearbeitung das Zubehör durch seitliches Neigen entfernen.

5.4.4.2 Scheibe Ø16

(Referenzen in Bezug auf das anliegende Bild A5)

- Die Scheibe Ø16 (1) an die auszurichtende Oberfläche schweißen, wie im Abschnitt „Verwendung der Elektroden und Schweißung des Zubehörs“ beschrieben.

(Referenzen in Bezug auf das anliegende Bild A6)

- Den Haken (2) auf den Schlaghammer (3) montieren, wie im Unterkapitel „Montage Elektroden“ beschrieben.
- Den Haken in das Innere der zuvor geschweißten Unterlegscheibe einführen und auf die Schlagfläche des Schlaghammers (3) einwirken, bis die Oberfläche die gewünschte Form erreicht hat.
- Am Ende der Bearbeitung das Zubehör durch seitliches Neigen entfernen.

5.4.4.3 Ösen-Unterlegscheibe oder Gebogene Ösen-Unterlegscheibe

(Referenzen in Bezug auf das anliegende Bild A7)

- Die Ösen-Unterlegscheibe (oder gebogene Ösen-Unterlegscheibe) (1) an die auszurichtende Oberfläche schweißen, wie im Abschnitt „Verwendung der Elektroden und Schweißung des Zubehörs“ beschrieben.

(Referenzen in Bezug auf das anliegende Bild A8)

- Den Haken (2) auf den Schlaghammer (3) montieren, wie im Unterkapitel „Montage Elektroden“ beschrieben.
- Den Haken in das Innere der zuvor geschweißten Unterlegscheibe einführen und auf die Schlagfläche des Schlaghammers (3) einwirken, bis die Oberfläche die gewünschte Form erreicht hat.
- Am Ende der Bearbeitung das Zubehör durch seitliches Neigen entfernen.

5.4.5 Verwendung Elektrode für Blechpressung

(Referenzen in Bezug auf das anliegende Bild A9)

- Die Elektrode für Blechpressung (1) auf die Pistole (2) montieren, wie im Unterkapitel „Montage Elektroden“ beschrieben.
- Die Maschine wie im Unterkapitel „Einschalten der Maschine“ beschrieben einschalten.
- Die Programme einstellen oder die Schweißparameter wie im Unterkapitel „Auswahl der Programme und Einstellung Schweißparameter“ anpassen.
- Die Pistole (2) korrekt greifen.
- Die Pistole in vertikaler Position (90°) in die Nähe der zu pressenden Masse halten, den Taster (3) drücken um die Schweißung zu beginnen (wenn die Funktion AUTOSTART aktiv ist startet die Schweißung automatisch).

5.4.6 Verwendung der Kohlenelektrode für lokale Erhitzung

(Referenzen in Bezug auf das anliegende Bild A10)

- Die Kohlenelektrode (1) auf die Pistole (2) montieren, wie im Unterkapitel „Montage Elektroden“ beschrieben.
- Die Maschine wie im Unterkapitel „Einschalten der Maschine“ beschrieben einschalten.
- Die Programme einstellen oder die Schweißparameter wie im Unterkapitel „Auswahl der Programme und Einstellung Schweißparameter“ anpassen.
- Die Pistole (2) korrekt greifen.
- Die Pistole in vertikaler Position (90°) halten, den Taster (3) drücken um die Schweißung zu beginnen
- Die Erhitzung erfolgt, indem die Elektrode auf dem Blech gleitet und dabei ein leichter Druck ausgeübt wird. (Eine kreisende Bewegung mit gleichmäßiger Geschwindigkeit, ohne anzuhalten, ausführen).
- Beim Starten des Schweißvorgangs (mittels des Tastes oder auf automatische Weise mit der Funktion AUTOSTART) wird der eingestellte Strom für maximal 4 Sekunden ausgegeben; falls diese Zeit für die gewünschte Erhitzung nicht ausreichen sollte, den Taster loslassen und erneut betätigen.

6 ALARME

Jegliche Anomalie wird auf dem Display der Maschine mittels Alarm-Codes angezeigt.

6.1 Codeverzeichnis

- **tH**
Ursache
Einsatz Wärmeschutz.
Lösung
Die Maschine ausschalten.
Abkühlung der Maschine abwarten.
Die Maschine wieder einschalten.
Falls der Fehler weiterhin besteht, technische Unterstützung kontaktieren.
- **5t**
Ursache
Beim Einschalten betätigter Taster der Pistole.
Lösung
Den Taster der Pistole loslassen.
Falls der Fehler weiterhin besteht, technische Unterstützung kontaktieren.
- **tr**
Ursache
Anomalie der Leistungsanlage.
Lösung
Die Maschine aus- und wieder einschalten.
Falls der Fehler weiterhin besteht, technische Unterstützung kontaktieren.
- **H-**
Ursache
Netzfrequenz unbekannt.
Lösung
Die Maschine aus- und wieder einschalten.
Falls der Fehler weiterhin besteht, die Verbindung der Maschine zum Stromnetz überprüfen.
Falls der Fehler weiterhin besteht, technische Unterstützung kontaktieren.
- **OF-**
Ursache
Netzspannung unzureichend.
Lösung
Geeignete Abschnittsverlängerungen für die Stromversorgung verwenden.
Falls der Fehler weiterhin besteht, technische Unterstützung kontaktieren.

7 WARTUNG



WARNHINWEIS

Die Wartungsarbeiten müssen ausschließlich durch Fachpersonal durchgeführt werden, das in der Lage ist, die angegebenen Vorgänge unter sicheren Bedingungen durchzuführen. Wenn möglich, die Schweißmaschine vom Strom trennen

7.1 Regelmäßige Überprüfung

- **Zustand des Stromkabels und des Steckers**
Frequenz
Bei jeder Benutzung
Zusätzliche Beschreibung
Den Zustand des Stromkabels und des Steckers überprüfen.
Es dürfen keine Risse, Schnitte, starker Abrieb, etc. vorhanden sein.
Bei Anomalien das Kabel ersetzen.
Einsatzkompetenz
Bediener/Wartungsbeauftragte
- **Zustand der Schweißkabel**
Frequenz
Jährlich
Zusätzliche Beschreibung
Den Zustand der Schweißkabel überprüfen.
Es dürfen keine Risse, Schnitte, starker Abrieb, etc. vorhanden sein.
Bei Anomalien das Kabel ersetzen.
Einsatzkompetenz
Bediener/Wartungsbeauftragte
- **Die Maschine reinigen**
Frequenz
Jährlich
Zusätzliche Beschreibung
-
- **Überprüfung der Verbindung zum Schutzleiter**
Frequenz
Jährlich
Zusätzliche Beschreibung
Überprüfen, dass die Schweißmaschine mit dem Schutzleiter verbunden ist und dass das Erdungskabel im Stromkabel nicht unterbrochen ist.
Einsatzkompetenz
Wartungsbeauftragter

- **Überprüfung der Erdung**

Frequenz

Jährlich

Zusätzliche Beschreibung

Die Funktion der Erdung der Anlage überprüfen.

Einsatzkompetenz

Wartungsbeauftragter

- **Außerordentliche Wartung**

Frequenz

-

Zusätzliche Beschreibung

-

Einsatzkompetenz

Der Hersteller / technische Unterstützung.

7.2 Reinigung



ACHTUNG

Die Schweißmaschine nicht mit Wasserspritzer reinigen, die ins Innere gelangen könnten, außerdem die Nutzung von starken Lösungsmittel, Verdünner oder Benzin vermeiden, die den Lack oder die Kunststoffteile der Maschine beschädigen könnten.

7.3 Austausch der Sicherung

Um die Sicherung auszutauschen gehen Sie wie folgt vor:

(Referenzen in Bezug auf das anliegende Bild A11)

Die Sicherung entfernen (1).

Die alte Sicherung mit einem neuen ersetzen.

Die neue Sicherung (1) am vorgesehenen Platz einsetzen.

8 ENTSORGUNG

8.1 Allgemeine Hinweise

Alle Materialien, aus denen die Verpackung besteht, müssen unter Beachtung der geltenden Umweltschutzbestimmungen entsorgt werden.

9 ANLAGEN

Das vorliegende Handbuch wird mit weiterer Dokumentation ergänzt, die für eine korrekte und sichere Anwendung des Produkts absolut notwendig ist:

- Beiliegende Bilder
- Maße
- Technische Daten
- Schaltplan
- Verzeichnis Ersatzteile
- Verzeichnis Zubehör und Wunschausstattung

1 INFORMACIÓN GENERAL

1.1 Objetivo del manual

Este manual ha sido realizado para proporcionar la información necesaria para una correcta instalación, uso y mantenimiento del spotter.

En este manual, el spotter puede definirse más generalmente como máquina.

El constructor se reserva el derecho a realizar modificaciones técnicas a este manual y a la máquina sin obligación de previo aviso.

1.2 Garantía

1.2.1 Cobertura de la garantía

El constructor garantiza sus productos en caso de cualquier defecto de fabricación y se compromete a sustituir gratuitamente las piezas a sus Clientes, siempre que dichas piezas sean consideradas como defectuosas por el fabricante.

1.2.2 Duración de la garantía

El constructor garantiza sus productos durante 24 meses desde de la fecha de venta indicada en el documento de compra.

1.2.3 Exclusiones de la garantía

Quedan excluidos de la garantía los componentes sujetos a un desgaste normal, como: Fusibles.

1.3 Solicitud de asistencia técnica

El servicio de asistencia / posventa está disponible para cualquier aclaración o para el envío de piezas de repuesto.

Especificar siempre:

- Nombre del cliente y datos de identificación.
- Datos de identificación del aparato.
- Documento de compra

En caso de que sea necesario, dirigirse a:



AVISO

Es obligatorio que el Cliente compre únicamente accesorios y piezas de repuesto originales o equivalentes autorizados por escrito por el constructor.

1.4 Placa de identificación de la máquina

(Referencias relativas a la imagen adjunta A1)

Los datos de identificación del fabricante y la máquina están impresos en una placa de identificación.

En la placa se indican los siguientes datos:

1. Serie del aparato.
2. Código del aparato.
3. Año de fabricación.
4. Datos técnicos de la máquina.
5. Datos técnicos de la pistola.



ADVERTENCIA

Está prohibido manipular, alterar o quitar la placa de identificación de la máquina.



AVISO

En caso de que, por razones accidentales, la placa resultara dañada, informar inmediatamente del incidente a la asistencia técnica.

2 INFORMACIÓN DE SEGURIDAD

2.1 Normas generales


Para mantener el nivel máximo de seguridad del dispositivo es necesario que:

- los operadores y el personal de mantenimiento hayan leído y comprendido las instrucciones relativas a la instalación y uso de la máquina;
- se realicen todas las operaciones de mantenimiento periódico descritas en el capítulo Mantenimiento;
- se respeten las siguientes indicaciones de seguridad:



PELIGRO

- No utilizar la máquina si se tienen prótesis biomédicas. Para más información, consultar el apartado "Peligros derivados de campos magnéticos".
- No tocar las partes sometidas a calentamiento. Para más información, consultar el apartado «Peligros de quemadura e incendio».
- No utilizar la máquina en las proximidades de sustancias explosivas y/o materiales inflamables.
- No utilizar la máquina con los cables eléctricos dañados.
- No utilizar la máquina en superficies mojadas.




ADVERTENCIA

- Comprobar que el dispositivo esté conectado a una toma de alimentación provista de puesta a tierra.
- Introducir la clavija completamente en la toma, no utilizar la toma al mismo tiempo para otros dispositivos y no quitarla tirando del cable de alimentación.
- Apagar el interruptor general y desconectar el cable de alimentación cada vez que la soldadora se vaya a quedar sin vigilancia y/o antes de efectuar cualquier intervención de mantenimiento.



ATENCIÓN

- Mantener el cable eléctrico lejos de fuentes de calor, bordes afilados o cortantes.
- No transportar la máquina sujetándola por el cable de alimentación.
- No encender o apagar la alimentación si no es estrictamente necesario. Esto podría dañar el fusible.



AVISO

- Si se detectan anomalías durante el uso, desenchufar la clavija y contactar con el servicio de asistencia técnica.
- Realizar los controles periódicos y las operaciones de mantenimiento ordinario.
- Utilizar únicamente componentes y piezas de repuesto originales del constructor.

2.2 Lista de los Dispositivos de seguridad y protección presentes en el dispositivo

La máquina cuenta con dispositivos de seguridad para la protección de los trabajadores y de la propia máquina.

Queda prohibido manipular, modificar o intentar omitir en modo alguno los sistemas de seguridad de la máquina.

2.2.1 Protección contra sobrecalentamiento

La máquina está equipada con un sensor que monitorea la temperatura y avisa al operador en caso de sobrecalentamiento excesivo.

En caso de que se sobrepase el umbral máximo, se activa una alarma y es necesario apagar la máquina hasta que se enfríe por completo.

2.2.2 Protección contra sobretensión

La máquina está equipada con un fusible para proteger la máquina contra picos de tensión.


En caso de avería del fusible, es necesario sustituirlo.

2.3 Pictogramas

2.3.1 Señales de seguridad e información

En la máquina puede haber señales que advierten de los riesgos relacionados con las zonas circundantes y placas con información y/o pictogramas para un uso correcto y seguro de la máquina.

2.4 Uso obligatorio de Equipos de Protección Individual (EPI)



ADVERTENCIA

El personal debe vestir equipos de protección individual (gafas, guantes, delantales u otra ropa) adecuados para proteger al operador ante posibles salpicaduras de material incandescente.

2.5 Riesgos residuales

El constructor no se hace responsable de daños a personas o cosas, o a la propia máquina, causados por uso inadecuado, por el incumplimiento total o parcial de los criterios de seguridad que figuran en el presente manual, por manipulaciones, aunque sean mínimas, y por el uso de piezas de repuesto no originales o no compatibles.

La información proporcionada en este manual se refiere al uso del producto de conformidad con las instrucciones del fabricante; en caso de que el producto no se utilice de conformidad con las instrucciones de este manual, es responsabilidad del usuario realizar un análisis de riesgos.

2.5.1 Peligro de naturaleza ergonómica


Durante las actividades de uso de la máquina, el operador puede estar expuesto a riesgos de naturaleza ergonómica

tales como sobrecargas o posiciones incongruentes.

Se recomienda realizar una evaluación de riesgo ergonómico en relación a las tareas laborales realizadas por el usuario de la máquina.

2.5.2 Peligros derivados de campos magnéticos

Durante las actividades de uso de la máquina, el operador está expuesto a un campo electromagnético, debido al paso de altas corrientes continuas.



PELIGRO

ESTÁ prohibido utilizar la máquina si se tienen prótesis biomédicas (como por ejemplo, marcapasos, implantes metálicos, etc.) sin haberlo consultado con su médico.



ATENCIÓN

Los campos magnéticos generados por la máquina pueden causar una fuerte atracción de metales magnéticos o dañar los aparatos magnetosensibles.

Para limitar la exposición al campo electromagnético:

- mantener los cables de soldadura lo más cerca posible entre sí (enrollándolos si es necesario) y lejos del cuerpo del usuario (no colocar el cuerpo en la trayectoria descrita por los cables);
- mantener los cables de soldadura en el lado de la mano que sujeta la pistola multifunción;
- soldar la masa lo más cerca posible del área sobre la que se deben realizar las siguientes tareas.

2.5.3 Peligro de inhalación de humo

Analizar las condiciones de trabajo y utilizar sistemas de aspiración adecuados en el caso de que las operaciones de soldadura generen humos.

2.5.4 Peligro de quemadura

Los cables y los electrodos de la máquina pueden alcanzar altas temperaturas en caso de uso prolongado.



PELIGRO

Retirar los electrodos usando una pinza y prestar atención para evitar cualquier contacto con las partes ardientes.

La elevada corriente eléctrica utilizada por la máquina puede sobrecalentar los objetos metálicos colocados en sus proximidades.



ADVERTENCIA

Durante el uso de la máquina, no llevar puestos anillos, relojes metálicos y prendas de ropa con partes o accesorios metálicos.

2.5.5 Peligro de incendio

Las superficies sobre las que se realizan los trabajos pueden alcanzar temperaturas elevadas.



ADVERTENCIA

Comprobar que no haya materiales inflamables en contacto o cerca de las superficies sobre las cuales se debe trabajar.

Los electrodos de la máquina pueden alcanzar altas temperaturas en caso de uso prolongado.



ADVERTENCIA

Colocar los electrodos en un lugar adecuado para permitir su refrigeración de forma segura (ejemplo: en el suelo). Mantener la zona circundante libre de materiales inflamables.

3 CARACTERÍSTICAS

3.1 Descripción de la máquina

El **spotter 3465** es una máquina diseñada para el enderezamiento por soldadura o calentamiento localizado. La máquina se puede configurar manualmente y los programas se pueden guardar para los trabajos más comunes. Tanto el transformador como la pistola cuentan con protección térmica.

3.2 Uso previsto

La máquina debe utilizarse en ambientes industriales, ambientes cerrados, ventilados, secos y libres de polvo, vapores y gases ácidos. El lugar debe estar adecuadamente iluminado. Está prohibido realizar cualquier tipo de modificación, dado que esto invalida la certificación CE y la garantía.

3.3 Uso indebido

La soldadora no debe utilizarse para otros fines distintos de los descritos en el subcapítulo "Uso previsto". En particular no debería ser usado en ambiente doméstico o en líneas de alimentación públicas de baja tensión.

4 INSTALACIÓN

Al recibir la máquina, comprobar la integridad del paquete y avisar a la asistencia técnica en caso de que se detecte cualquier anomalía.

4.1 Transporte y manipulación de la máquina embalada

Los equipos de levantamiento y transporte utilizados deben tener un alcance adecuado.

4.2 Almacenamiento

Comprobar que las características del ambiente en el que se debe almacenar el paquete se corresponden con

- Temperatura: +5 /+40 °C;
- Humedad relativa 60 % Máx.

Valores no comprendidos entre los mencionados arriba pueden comprometer el funcionamiento de la máquina.

4.3 Instalación

La instalación debe ser efectuada por personal en conocimiento de las normas de seguridad y siguiendo las indicaciones recogidas en este manual.

La máquina está diseñada para ser utilizada en ambientes industriales y está clasificada como soldadora de resistencia de clase A.



ATENCIÓN

Las soldadoras de clase A no están diseñadas para su uso en líneas públicas de baja tensión que alimentan entornos domésticos. Esto puede provocar interferencias de radiofrecuencia.

Antes de conectar la máquina, comprobar que la tensión de red coincida con la indicada en la placa.



ATENCIÓN

La máquina se puede utilizar únicamente a la tensión de alimentación indicada en la placa y no está preparada para poder ser regulada a otras tensiones de alimentación.

Comprobar que el conductor de protección de la instalación eléctrica esté en buenas condiciones y se corresponda con la normativa vigente.

La instalación solo puede efectuarse en una línea con sistema de puesta a tierra TN o TT.

La tensión de alimentación máxima permitida entre L y N es de 230 Vac.

La diferencia de potencial máxima de L y N con respecto a tierra debe ser de 230 Vac.

La tensión de alimentación se indica en el anexo «Datos técnicos».

Se recomienda no utilizar alargaderas si no son estrictamente necesarias.

5 USO

5.1 Encendido de la máquina

Encender el dispositivo pulsando el interruptor general en posición 'I' - ON.

5.2 Inicio del sistema de control

Al encender la máquina, todos los leds se encienden durante un par de segundos.

En la pantalla se muestra:

- La frecuencia de red reconocida por el sistema durante 2 segundos.
- La versión del software de control durante 2 segundos.
- El modo de funcionamiento activo (A0 o A1) durante 2 segundos.

Al final de la fase de encendido, si no se detectan errores o anomalías, se apagan todos los leds, excepto el led WELD TIME/TEMPO y en la pantalla se muestra el valor del tiempo configurado actualmente.

5.3 Selección de programas y configuración de parámetros de soldadura

5.3.1 Configuración del modo de inicio de soldadura

- Girar la perilla hasta activar la función WELD TIME/ TIEMPO (led encendido).
- Pulsar la perilla para entrar en el modo de modificación
- Girar la perilla hasta alcanzar el valor mínimo.
- Pulsar y girar nuevamente la perilla para seleccionar el modo de inicio de soldadura:
 - A0 - Modo AUTOSTART OFF (el ciclo se inicia al presionar el gatillo de la pistola).
 - A1 - Modo AUTOSTART ON (el ciclo se inicia automáticamente cuando la punta entra en contacto con la superficie).
- Pulsar nuevamente la perilla para confirmar.

5.3.2 Configuración del tiempo de soldadura

- Girar la perilla hasta activar la función WELD TIME/ TIEMPO (led encendido).
- Pulsar la perilla para entrar en el modo de modificación
- Girar la perilla para variar el tiempo de soldadura hasta obtener el valor deseado.
- Pulsar nuevamente la perilla para confirmar.

5.3.3 Configuración de la corriente de soldadura

- Girar la perilla hasta activar la función CURRENT/ CORRIENTE (led encendido).
- Pulsar la perilla para entrar en el modo de modificación
- Girar la perilla para variar la corriente eléctrica hasta obtener el valor deseado.
- Pulsar nuevamente la perilla para confirmar.

5.3.4 Selección de programa para calentamiento localizado y configuración

- Girar la perilla hasta activar el programa para calentamiento localizado (led encendido).
- Pulsar la perilla para entrar en el modo de modificación
- Girar la perilla para variar la corriente eléctrica hasta obtener el valor deseado.
- Pulsar nuevamente la perilla para confirmar.



AVISO

En el programa para calentamiento localizado no es necesario definir el tiempo de soldadura. El ciclo permanecerá activo mientras se presione el gatillo de la pistola.

5.3.5 Selección de programa predeterminado

- Girar la perilla hasta el programa predeterminado que se desea utilizar (led encendido).
- En la pantalla se muestran el tiempo y la potencia guardados en el programa.
- Pulsar nuevamente la perilla para confirmar.



AVISO


Al girar la perilla se pueden modificar las configuraciones guardadas en un $\pm 10\%$.

5.3.6 Guardado del programa predeterminado


- Girar la perilla hasta activar la función WELD TIME/ TIEMPO (led encendido).
- Pulsar la perilla para entrar en el modo de modificación
- Girar la perilla para variar el tiempo de soldadura hasta obtener el valor deseado.
- Pulsar nuevamente la perilla para confirmar.
- Girar la perilla hasta activar la función CURRENT/ CORRIENTE (led encendido).

- Pulsar la perilla para entrar en el modo de modificación
- Girar la perilla para variar la corriente eléctrica hasta obtener el valor deseado.
- Pulsar nuevamente la perilla para confirmar.
- Girar la perilla hasta activar el programa predeterminado que se desea modificar (led encendido).
- Pulsar la perilla durante 5 segundos.
- En la pantalla se muestran el tiempo y la potencia actualizados en el programa.
- Pulsar nuevamente la perilla durante 5 segundos para guardar.


5.4 Uso del soldador




PELIGRO
ESTÁ prohibido utilizar la máquina si se tienen prótesis biomédicas (como por ejemplo, marcapasos, implantes metálicos, etc.) sin haberlo consultado con su médico.




PELIGRO
Retirar los electrodos usando un par de pinzas y prestar máxima atención para evitar cualquier contacto con las partes ardientes.



ADVERTENCIA
Colocar los electrodos en un lugar adecuado para permitir su refrigeración de forma segura (ejemplo: en el suelo). Mantener la zona circundante libre de materiales inflamables.



ADVERTENCIA
El personal debe vestir equipos de protección individual (gafas, guantes, delantales u otra ropa) adecuados para proteger al operador ante posibles salpicaduras de material incandescente.




AVISO
El residuo de la soldadura se puede quitar utilizando el electrodo para machacado, tal como se describe en el subcapítulo "Uso del electrodo para machacado".


5.4.1 Preparación de la superficie de soldadura

Para obtener una buena soldadura, es imprescindible que la superficie se haya limpiado completamente de cualquier posible capa de pintura que la haya cubierto. Además, la superficie de soldadura debe estar perfectamente seca y libre de polvo, grasa o aceite.

5.4.2 Soldadura de la masa a la que se apunta



AVISO
La masa se debe soldar lo más cerca posible del área sobre la que se deben realizar las siguientes tareas.




ATENCIÓN
El ajuste de los parámetros de soldadura es a discreción del operador, dado que varía sensiblemente en función de múltiples factores tales como:

- La distancia de la soldadura respecto a la posición de la masa que se va a soldar.
- Del tipo de elemento soldado (estrellas, arandelas, perfiles ondulados, etc.), del tipo de soldadura (calentamiento con electrodo de carbón) o de la superficie de contacto y la forma.
- Del material sobre el que se realiza la soldadura.

(Referencias relativas a la imagen adjunta A2)

- Agarrar correctamente la pistola (2) por la culata.
- Apoyar la masa a la que se apunta (3) sobre la superficie donde se va a soldar.
- Manteniendo la pistola en posición vertical (90°) cerca de la masa a la que se apunta, pulsar el gatillo (4) para comenzar la soldadura (si está activa la función AUTOSTART, la soldadura comienza automáticamente).
- Atornillar la protección (5) hasta que descansa sobre la superficie.
- Proceder con las sucesivas tareas.
- Al terminar esta tarea, quitar la masa a la que se apunta inclinándola lateralmente.

5.4.3 Uso de los electrodos y soldadura de los accesorios



ATENCIÓN
El ajuste de los parámetros de soldadura es a discreción del operador, dado que varía sensiblemente en función de múltiples factores tales como:

- La distancia de la soldadura respecto a la posición de la masa que se va a soldar.
- Del tipo de elemento soldado (estrellas, arandelas, perfiles ondulados, etc.), del tipo de soldadura (calentamiento con electrodo de carbón) o de la superficie de contacto y la forma.
- Del material sobre el que se realiza la soldadura.

(Referencias relativas a la imagen adjunta A3)

- Agarrar correctamente la pistola (1) por la culata.
- Apoyar el accesorio sobre la superficie donde se va a soldar.
- Manteniendo la pistola en posición vertical (90°), pulsar el gatillo (2) para comenzar la soldadura (si está activa la función AUTOSTART, la soldadura comienza automáticamente).
- Al terminar esta tarea, quitar el accesorio inclinándolo lateralmente.

5.4.4 Uso del martillo de percusión

5.4.4.1 Arandela de tres puntas (estrella)

(Referencias relativas a la imagen adjunta A4)

- Montar el martillo de percusión (1) en la pistola (2) como se describe en el subcapítulo "Montaje electrodos".
- Soldar la arandela de tres puntas (3) sobre la superficie que se va a enderezar, como se describe en el apartado «Uso de los electrodos y soldadura de los accesorios».
- Golpear con el martillo de percusión (1) hasta que la superficie haya alcanzado la forma deseada.
- Al terminar esta tarea, quitar el accesorio inclinándolo lateralmente.

5.4.4.2 Arandela Ø16

(Referencias relativas a la imagen adjunta A5)

- Soldar la arandela Ø16 (1) sobre la superficie que se va a enderezar, como se describe en el apartado «Uso de los electrodos y soldadura de los accesorios».

(Referencias relativas a la imagen adjunta A6)

- Montar el gancho (2) en el martillo de percusión (3) como se describe en el subcapítulo "Montaje electrodos".
- Introducir el gancho en la arandela anteriormente soldada y golpear con el martillo de percusión (3) hasta que la superficie haya alcanzado la forma deseada.
- Al terminar esta tarea, quitar el accesorio inclinándolo lateralmente.

5.4.4.3 Arandela ranurada o arandela ranurada retorcida

(Referencias relativas a la imagen adjunta A7)

- Soldar la arandela ranurada (o la arandela ranurada retorcida) sobre la superficie que se va a enderezar, como se describe en el apartado «Uso de los electrodos y soldadura de los accesorios».

(Referencias relativas a la imagen adjunta A8)

- Montar el gancho (2) en el martillo de percusión (3) como se describe en el subcapítulo "Montaje electrodos".
- Introducir el gancho en la arandela anteriormente soldada y golpear con el martillo de percusión (3) hasta que la superficie haya alcanzado la forma deseada.
- Al terminar esta tarea, quitar el accesorio inclinándolo lateralmente.

5.4.5 Uso de electrodo para machacado

(Referencias relativas a la imagen adjunta A9)

- Montar el electrodo para machacado (1) en la pistola (2) como se describe en el subcapítulo "Montaje electrodos".
- Encender la máquina como se describe en el subcapítulo «Encendido de la máquina».
- Configurar el programa o ajustar los parámetros de soldadura como se describe en el subcapítulo «Selección de programas y configuración de parámetros de soldadura».
- Agarrar correctamente la pistola (2) por la culata.
- Empujar la pistola con fuerza en correspondencia con el residuo que se va a machacar y pulsar el gatillo (3) para comenzar la soldadura (si está activa la función AUTOSTART, la soldadura comienza automáticamente).

5.4.6 Uso de electrodo de carbón para calentamiento localizado

(Referencias relativas a la imagen adjunta A10)

- Montar el electrodo de carbón (1) en la pistola (2) como se describe en el subcapítulo "Montaje electrodos".
- Encender la máquina como se describe en el subcapítulo «Encendido de la máquina».
- Configurar el programa o ajustar los parámetros de soldadura como se describe en el subcapítulo «Selección de programas y configuración de parámetros de soldadura».
- Agarrar correctamente la pistola (2) por la culata.
- Manteniendo la pistola en posición vertical (90°), pulsar el gatillo (3) para comenzar la soldadura.
- El calentamiento se efectúa deslizando el electrodo sobre la chapa ejerciendo una ligera presión. (Efectuar un movimiento circular con velocidad uniforme, sin detenerse).
- Al inicio de la soldadura (mediante el gatillo o en modo automático con la función AUTOSTART), se suministra la corriente configurada durante un tiempo máximo de 4 segundos; si este tiempo no fuera suficiente para efectuar el calentamiento deseado, soltar el gatillo y accionarlo nuevamente.

6 ALARMAS

Las anomalías se indican en la pantalla de la máquina mediante alarmas en código.

6.1 Lista de códigos

- **tH**
Causa
Intervención de protección térmica.
Solución
Apagar la máquina.
Esperar a que se enfríe la máquina.
Volver e encender la máquina.
Si persiste el error, contactar la asistencia técnica.
- **5t**
Causa
Gatillo de la pistola pulsado en el encendido.
Solución
Soltar el gatillo de la pistola.
Si persiste el error, contactar la asistencia técnica.
- **tr**
Causa
Anomalía del dispositivo de potencia.
Solución
Apagar y volver e encender la máquina.
Si persiste el error, contactar la asistencia técnica.
- **H-**
Causa
Frecuencia de red no reconocida.
Solución
Apagar y volver e encender la máquina.
Si persiste el error, comprobar la conexión de la máquina a la red eléctrica.
Si persiste el error, contactar la asistencia técnica.
- **OF-**
Causa
Tensión de red insuficiente.
Solución
Utilizar alargaderas de sección adecuada para la alimentación.
Si persiste el error, contactar la asistencia técnica.

7 MANTENIMIENTO



ADVERTENCIA

Las operaciones de mantenimiento deben ser realizadas exclusivamente por personal especializado, capaz de efectuar las operaciones en condiciones de seguridad.

Cuando sea posible, la soldadora debe estar desconectada de la alimentación eléctrica

7.1 Controles periódicos

- **Estado del cable de alimentación y la clavija**
Frecuencia
En cada uso
Descripción adicional
Comprobar el estado del cable de alimentación y la clavija.
Estos no deben presentar signos de rajaduras, cortes, fuertes quemaduras, etc.
En caso de anomalías, sustituir el cable.
Competencia intervención
Operador/Personal de mantenimiento
- **Estado de los cables de soldadura**
Frecuencia
Cada año
Descripción adicional
Comprobar el estado de los cables de soldadura.
Estos no deben presentar signos de rajaduras, cortes, fuertes quemaduras, etc.
En caso de anomalías, sustituir el cable.
Competencia intervención
Operador/Personal de mantenimiento
- **Limpiar la máquina**
Frecuencia
Cada año
Descripción adicional
-
Competencia intervención
Operador
- **Comprobar la conexión al conductor de protección**
Frecuencia
Cada año
Descripción adicional
Comprobar que la soldadora esté conectada al conductor de protección y que el hilo de tierra del interior del cable de alimentación no esté interrumpido.
Competencia intervención
Personal de mantenimiento

- **Comprobación de la puesta a tierra**

Frecuencia

Cada año

Descripción adicional

Comprobar la eficacia de la puesta a tierra del sistema.

Competencia intervención

Personal de mantenimiento

- **Mantenimiento extraordinario**

Frecuencia

-

Descripción adicional

-

Competencia intervención

El constructor / la asistencia técnica.

7.2 Limpieza



ATENCIÓN

No limpiar la soldadora con chorros de agua que puedan penetrar en su interior y evitar el uso de fuertes disolventes diluyentes o gasolina que puedan dañar las pinturas o las partes de plástico de la máquina.

7.3 Sustitución de fusible

Para sustituir el fusible, proceder tal y como se describe a continuación:

(Referencias relativas a la imagen adjunta A11)

Quitar el fusible 1.

Sustituir el fusible viejo por uno nuevo.

Introducir el nuevo fusible (1) en el alojamiento correspondiente.

8 ELIMINACIÓN

8.1 Indicaciones generales

Todo el material que compone el embalaje debe eliminarse de conformidad con las normas vigentes de protección del medio ambiente.

9 ANEXOS

El presente manual se acompaña de otra documentación indispensable para un uso correcto y seguro del producto:

- Imágenes adjuntas
- Dimensiones totales
- Datos técnicos
- Esquema eléctrico
- Lista de recambios
- Lista de accesorios y otras opciones

1 ALGEMENE INFORMATIE

1.1 Doel van deze handleiding

Deze handleiding is door om de benodigde informatie te leveren voor de juiste installatie, het correcte gebruik en onderhoud van de spotter.

In deze handleiding kan de spotter meer algemeen worden gedefinieerd als machine.

De bouwer behoudt zich het recht voor om zonder waarschuwing vooraf technische wijzigingen aan te brengen aan deze handleiding en aan de machine.

1.2 Garantie

1.2.1 Dekking van de garantie

De bouwer garandeert dat zijn producten geen bewerkingsfouten bevatten en verplicht zich om gratis eventuele onderdelen te vervangen die door de fabrikant als defect zijn verklaard.

1.0.1 Duur van de garantie

De garantie van bouwer op zijn producten is geldig gedurende 24 maanden vanaf de verkoopdatum die is aangegeven op het aankoopdocument.

1.2.2 Uitsluitingen van de garantie

De normale verbruiksonderdelen worden van de garantie uitgesloten, zoals: Zekeringen.

1.3 Aanvraag voor technische ondersteuning

De afdeling technische ondersteuning/aftersales staat tot uw beschikking voor het geven van uitleg of het versturen van vervangingsonderdelen.

Specificeer altijd:

- Klantnaam en persoonsgegevens.
- Typegegevens van de apparatuur.
- Aankoopdocument

Neem indien nodig contact op met:

OPMERKING

De klant dient altijd originele accessoires en vervangingsonderdelen aan te schaffen, of vergelijkbare onderdelen die door bouwer schriftelijk zijn goedgekeurd.

1.4 Typeplaatje van de machine

(Verwijzing naar de bijgevoegde afbeelding A1)

De gegevens van de fabrikant en van de machine zijn op een typeplaatje gedrukt.

Het plaatje bevat de volgende gegevens:

1. Serienummer van de machine.
2. Machinecode.
3. Bouwjaar.
4. Technische gegevens machine.
5. Technische gegevens pistool.



WAARSCHUWING

Het is niet toegestaan het typeplaatje van de machine te saboteren, in te snijden, te wijzigen of te verwijderen.



OPMERKING

Indien het typeplaatje per ongeluk beschadigd raakt dient dit voorval onmiddellijk bij technische assistentie te worden gemeld.

2 VEILIGHEIDSINFORMATIE

2.1 Algemene veiligheidsvoorschriften

Om het hoogste veiligheidsniveau van het apparaat te handhaven, is het noodzakelijk dat:

- bedieners en onderhoudspersoneel de instructies met betrekking tot de installatie en het gebruik van de machine hebben gelezen en begrepen.
- alle periodieke onderhoudswerkzaamheden die bij het hoofdstuk Onderhoud worden beschreven, worden uitgevoerd;
- de volgende veiligheidsinstructies in acht worden genomen:



GEVAAR

- Gebruik de machine niet als u een medisch implantaat draagt. Raadpleeg voor meer informatie de paragraaf "Risico's van elektromagnetische velden".
- Raak de oververhitte onderdelen niet aan. Raadpleeg voor meer informatie de paragraaf "Gevaar voor brandwonden en brand".
- Gebruik de machine niet in de buurt van explosieve stoffen en/of ontvlambare materialen.
- Gebruik de machine niet met beschadigde stroomkabels.
- Gebruik de machine niet op natte oppervlakken.

**WAARSCHUWING**

- Controleer of het apparaat is aangesloten op een geaard stopcontact.
- Steek de stekker helemaal in het stopcontact, gebruik het stopcontact niet gelijktijdig voor andere apparaten en verwijder de stekker niet door aan de voedingskabel te trekken.
- Schakel de hoofdschakelaar uit en koppel de voedingskabel los telkens wanneer het lasapparaat onbeheerd achterblijft en/of alvorens onderhoudswerkzaamheden uit te voeren.

**LET OP**

- Houd de elektriciteitskabel uit de buurt van warmtebronnen, scherpe of snijdende randen.
- Verplaats de machine niet door hem aan de voedingskabel vast te houden.
- Schakel de voeding niet in of uit als dat niet strikt noodzakelijk is. Hierdoor kan de zekering breken.

**OPMERKING**

- Als u storingen waarneemt tijdens het gebruik, trek dan de stekker eruit en neem contact op met de technische ondersteuning.
- Voer de periodieke controles en het regulier onderhoud uit.
- Gebruik uitsluitend originele onderdelen en vervangingsonderdelen de bouwer.

2.2 Lijst met veiligheidsinrichtingen en afschermingen die op de machine aanwezig zijn

De machine is uitgerust met veiligheidsinrichtingen ter bescherming van de medewerkers en de machine zelf. Het is niet toegestaan om de veiligheidsinrichtingen van de machine te saboteren, te wijzigen of te proberen ze op enige wijze te omzeilen.

2.2.1 Oververhittingsbeveiliging

De machine is uitgerust met een sensor die de temperatuur controleert en de bediener waarschuwt als er sprake is van oververhitting.

Bij overschrijding van de maximumdrempel wordt er een alarm geactiveerd en moet de machine worden uitgeschakeld totdat hij volledig is afgekoeld.

2.2.2 Overspanningsbeveiliging

De machine is uitgerust met een zekering om de machine te beschermen tegen spanningswisselingen. Indien de zekering gebroken is, dan moet deze worden vervangen.

2.3 Symbolen

2.3.1 Veiligheids- en informatiesymbolen

Op de machine kunnen symbolen zijn aangebracht die waarschuwen voor risico's met betrekking tot het aangrenzende gebied, typeplaatjes die informatie bevatten en/of symbolen voor een correct en veilig gebruik van de machine.

2.4 Verplicht gebruik van PBM (persoonlijke beschermingsmiddelen)

**WAARSCHUWING**

Het personeel dient geschikte persoonlijke beschermingsmiddelen te dragen (veiligheidsbril, handschoenen, schort of andere kleding) om de bediener te beschermen tegen wegschietend gloeiend materiaal.

2.5 Restrisico's

De bouwer draagt geen enkele verantwoordelijkheid voor persoonlijk letsel of materiële schade aan voorwerpen of de machine zelf, veroorzaakt door een verkeerd gebruik, door het niet en/of onvoldoende naleven van de veiligheidsvoorschriften in deze handleiding, door geknoei aan de machine of door het gebruik van niet-originele of niet-compatibele vervangingsonderdelen.

De informatie in deze handleiding heeft betrekking op het gebruik van het product volgens de bepalingen van de fabrikant; indien het product niet wordt gebruikt volgens de aanwijzingen in deze handleiding, is het de taak van de gebruiker een risicoanalyse uit te voeren.

2.5.1 Ergonomische risico's

Tijdens het gebruik van de machine kan de bediener worden blootgesteld aan ergonomische risico's, zoals overbelasting of verkeerde houdingen.

Het is raadzaam om een ergonomische risicoanalyse uit te voeren met betrekking tot de effectieve werktaken die door de gebruiker van de machine worden uitgevoerd.

2.5.2 Risico's van elektromagnetische velden

Tijdens het gebruik van de machine kan de bediener worden blootgesteld aan een elektromagnetisch veld vanwege het gebruik van hogegelijkstroomspanningen.

**GEVAAR**

Als u een medisch implantaat draagt (bijv. een pacemaker, metalen prothese enz.) is het niet toegestaan de machine te gebruiken zonder eerst uw arts te raadplegen.

**LET OP**

De magnetische velden die door de machine worden gegenereerd kunnen magnetische metalen sterk aantrekken of magneetgevoelige apparatuur beschadigen.

Om de blootstelling aan het elektromagnetisch veld te beperken:

- houd de laskabels zo dicht mogelijk bij elkaar (eventueel door ze op te rollen) en uit de buurt van het lichaam van de gebruiker (plaats het lichaam niet in het traject dat door kabels wordt beschreven);
- houd de laskabels aan de kant van de hand die het multifunctionele pistool vasthoudt;
- Plaats de massaklem zo dicht mogelijk in de buurt van het gebied waarop de volgende bewerkingen moeten worden uitgevoerd.

2.5.3 Gevaar voor rookinhaling

Analyseer de werkomstandigheden en gebruik geschikte afzuigsystemen indien het laswerk rook genereert.

2.5.4 Gevaar voor brandwonden

De kabels en de elektroden van de machine kunnen tijdens langdurig gebruik zeer heet worden.

**GEVAAR**

Verwijder de elektroden met behulp van een tang en vermijd daarbij elk contact met de brandende onderdelen.

Door de hoge stroomsterkte die door de machine wordt gebruikt kunnen metalen voorwerpen in de buurt oververhit raken.

**WAARSCHUWING**

Draag tijdens het gebruik van de machine geen ringen, metalen horloges of kleding met metalen onderdelen of accessoires.

2.5.5 Brandgevaar

De oppervlakken waarop de bewerkingen worden uitgevoerd, kunnen zeer hoge temperaturen bereiken.

**WAARSCHUWING**

Controleer of er geen ontvlambare materialen in contact staan met of zich in de buurt van de oppervlakken bevinden waarop gewerkt wordt.

De elektroden van de machine kunnen tijdens langdurig gebruik zeer heet worden.

**WAARSCHUWING**

Plaats de elektroden op een geschikte plaats waar ze in alle veiligheid kunnen afkoelen (bijvoorbeeld op de grond). Houd het omringende gebied vrij van ontvlambare materialen.

3 KENMERKEN**3.1 Omschrijving van de machine**

De **spotter 3465** is een machine ontworpen voor het rechtekken van plaatwerk via lassen of lokale verwarming. De machine kan handmatig worden ingesteld en er kunnen programma's worden opgeslagen voor de meest algemene bewerkingen. De transformator en het pistool zijn voorzien van een thermische beveiliging.

3.2 Beoogd gebruik

De machine is bedoeld voor gebruik in industriële omgevingen, in een afgesloten, geventileerde, droge ruimte die vrij is van stof, dampen en zure emissies. De ruimte moet voldoende verlicht zijn. Het is niet toegestaan wijzigingen aan de machine aan te brengen, aangezien de CE-verklaring en de garantie hierdoor vervallen.

3.3 Oneigenlijk gebruik

Het lasapparaat mag niet voor andere doeleinden worden gebruikt dan die beschreven zijn in de paragraaf "Beoogd gebruik"

Het apparaat mag met name niet worden gebruikt in woonruimtes of op openbare laagspanningsleidingen.

4 INSTALLATIE

Controleer bij ontvangst van de machine de integriteit van de verpakking en signaleer eventuele afwijkingen aan bouwer.

4.1 Transport en verplaatsing van de verpakte machine

De hef- en transportmiddelen voor de verpakte machine moeten over het juiste vermogen beschikken.

4.2 Opslag

Controleer of de omgevingscondities waarin de machine wordt opgeslagen, aan de volgende waarden voldoen:

- Temperatuur: +5 /+40 °C;
- Relatieve vochtigheid 60% max.

Waarden die buiten het bovenstaande bereik vallen kunnen de werking van de machine negatief beïnvloeden.

4.3 Installatie

De installatie moet worden uitgevoerd door personeel dat op de hoogte is van de veiligheidsnormen en dient de aanwijzingen in deze handleiding op te volgen.

De machine is ontworpen voor gebruik in industriële omgevingen en is geclassificeerd als lasapparatuur met weerstandsklasse A.

**LET OP**

Lasapparaten van klasse A zijn niet bedoeld voor gebruik op openbare laagspanningsleidingen voor woongebieden. Dit kan radiofrequentiestoringen veroorzaken.

Controleer alvorens de machine aan te sluiten of de netspanning overeenkomt met de waarden op het typeplaatje.



LET OP

De machine mag alleen worden gebruikt met de voedingsspanning die is aangegeven op het typeplaatje en is niet geschikt om te worden ingesteld voor andere voedingsspanningen.

Controleer of de aardleiding van het elektrisch systeem werkt en voldoet aan de geldende norm.

De installatie mag uitsluitend worden uitgevoerd op een leiding met een TN- of TT-aardingsstelsel.

De toegestane maximale voedingsspanning tussen L en N bedraagt 230 Vac.

Het maximale potentiaalverschil van L en N ten opzichte van de aarding, bedraagt 230 Vac.

De voedingsspanning is aangegeven in de bijlage "Technische gegevens".

Het gebruik van verlengkabels wordt afgeraden als dit niet strikt noodzakelijk is.

5 GEBRUIK

5.1 De machine inschakelen

Schakel het apparaat in door de hoofdschakelaar in de stand 'I' - ON te zetten.

5.2 Het controlesysteem starten

Bij inschakeling van de machine zullen alle leds een paar seconden oplichten.

Op het display verschijnt het volgende:

- Gedurende 2 seconden de netfrequentie die door het systeem wordt herkend.
- De controle van de softwareversie gedurende 2 seconden.
- De actieve bedrijfsmodus (A0 of A1) gedurende 2 seconden.

Aan het einde van de inschakelfase, als er geen fouten of storingen worden gedetecteerd, zullen alle leds doven behalve de led WELD TIME en verschijnt op het display de waarde van huidige ingestelde tijd.

5.3 Programmaselectie en instelling van lasparameters.

5.3.1 Instelling startmodus lassen

- Draai de knop totdat de functie WELD TIME geactiveerd wordt (led licht op).
- Druk op de knop om naar de wijzigingsmodus te gaan.
- Draai de knop totdat de minimumwaarde is bereikt.
- Druk en draai de knop opnieuw om de startmodus lassen te selecteren:
 - A0 - Modus AUTOSTART OFF (de cyclus start door op de trekker van het pistool te drukken).
 - A1 - Modus AUTOSTART ON (de cyclus start automatisch wanneer de punt in contact komt met het oppervlak).
- Druk opnieuw op de knop om te bevestigen.

5.3.2 Lastijd instellen

- Draai de knop totdat de functie WELD TIME geactiveerd wordt (led licht op).
- Druk op de knop om naar de wijzigingsmodus te gaan.
- Draai de knop om de lastijd te variëren totdat de gewenste waarde is bereikt.
- Druk opnieuw op de knop om te bevestigen.

5.3.3 Lastroom instellen

- Draai de knop totdat de functie CURRENT geactiveerd wordt (led licht op).
- Druk op de knop om naar de wijzigingsmodus te gaan.
- Draai de knop om de stroom te variëren totdat de gewenste waarde is bereikt.
- Druk opnieuw op de knop om te bevestigen.

5.3.4 Programma voor lokale verwarming selecteren en instellen

- Draai de knop totdat het programma voor lokale verwarming geactiveerd wordt (led licht op).
- Druk op de knop om naar de wijzigingsmodus te gaan.
- Draai de knop om de stroom te variëren totdat de gewenste waarde is bereikt.
- Druk opnieuw op de knop om te bevestigen.



OPMERKING

In het programma voor lokale verwarming is het niet nodig de lastijd te definiëren. De cyclus blijft actief zolang de trekker van het pistool wordt ingedrukt.

5.3.5 Voorgedefinieerd programma selecteren

- Draai de knop naar het voorgedefinieerde programma dat u wilt gebruiken (led licht op).
- Op het display verschijnen de tijd en het vermogen die in het programma zijn opgeslagen.
- Druk opnieuw op de knop om te bevestigen.



OPMERKING


Door de knop te draaien is het mogelijk de opgeslagen instellingen met $\pm 10\%$ aan te passen.

5.3.6 Voorgedefinieerd programma opslaan

- Draai de knop totdat de functie WELD TIME geactiveerd wordt (led licht op).
- Druk op de knop om naar de wijzigingsmodus te gaan.
- Draai de knop om de lastijd te variëren totdat de gewenste waarde is bereikt.
- Druk opnieuw op de knop om te bevestigen.
- Draai de knop totdat de functie CURRENT geactiveerd wordt (led licht op).


- Druk op de knop om naar de wijzigingsmodus te gaan.
- Draai de knop om de stroom te variëren totdat de gewenste waarde is bereikt.
- Druk opnieuw op de knop om te bevestigen.
- Draai de knop totdat het voorgedefinieerde programma dat u wilt wijzigen geactiveerd wordt (led licht op).
- Druk 5 seconden op de knop.
- Op het display verschijnen de tijd en het vermogen die in het programma zijn aangepast.
- Druk opnieuw 5 seconden op de knop om op te slaan.


5.4 Het lasapparaat gebruiken

	<p>GEVAAR</p> <p>Als u een medisch implantaat draagt (bijv. een pacemaker, metalen prothese enz.) is het niet toegestaan de machine te gebruiken zonder eerst uw arts te raadplegen.</p>
---	---

	<p>GEVAAR</p> <p>Verwijder de elektroden met behulp van een tang en ga voorzichtig te werk om elk contact met de brandende onderdelen te vermijden.</p>
--	--

	<p>WAARSCHUWING</p> <p>Plaats de elektroden op een geschikte plaats waar ze in alle veiligheid kunnen afkoelen (bijvoorbeeld op de grond). Houd het omringende gebied vrij van ontvlambare materialen.</p>
---	---

	<p>WAARSCHUWING</p> <p>Het personeel dient geschikte persoonlijke beschermingsmiddelen te dragen (veiligheidsbril, handschoenen, schort of andere kleding) om de bediener te beschermen tegen wegschietend gloeiend materiaal.</p>
---	---

	<p>OPMERKING</p> <p>Om de lasresten te verwijderen, kan gebruik worden gemaakt van de rollas elektrode zoals is beschreven in de paragraaf "Gebruik van de rollas elektrode".</p>
---	--


5.4.1 Het lasoppervlak voorbereiden

Om goed laswerk te verkrijgen is het noodzakelijk dat het oppervlak grondig is ontdaan van eventuele verflagen.

Het lasoppervlak moet bovendien volledig droog zijn en vrij van stof, vet of olie- of vetlagen.

5.4.2 Lassen van de massaklem


	<p>OPMERKING</p> <p>De massaklem moet zo dicht mogelijk in de buurt van het gebied worden gelast waarop de volgende bewerkingen moeten worden uitgevoerd.</p>
---	--

	<p>LET OP</p> <p>De afstelling van de lasparameters gebeurt volgens het inzicht van de bediener, aangezien ze licht kunnen variëren afhankelijk van diverse factoren, zoals:</p> <ul style="list-style-type: none"> • De lasafstand ten opzichte van de positie van de massaklem. • Het soort gelaste element (sterren, ringen, wadedraad, enz.), het soort las (verwarming met koolstaaf) of afhankelijk van het contactoppervlak en de vorm. • Het materiaal waarop de las wordt uitgevoerd.
---	--

(Verwijzing naar de bijgevoegde afbeelding A2)

- Pak het pistool (2) stevig vast bij de kolf.
- Laat de massaklem (3) op het oppervlak steunen waarop gelast moet worden.
- Houd het pistool in verticale positie (90°) dichtbij de massaklem, druk op de trekker (4) om het lassen te starten (als de functie AUTOSTART actief is, start het lassen automatisch).
- Draai de afscherming (5) vast totdat deze op het oppervlak steunt.
- Ga verder met de volgende bewerkingen.
- Verwijder de massaklem als de bewerking is voltooid door hem schuin zijwaarts te bewegen.

5.4.3 Gebruik van de elektroden en lassen van accessoires

	<p>LET OP</p> <p>De afstelling van de lasparameters gebeurt volgens het inzicht van de bediener, aangezien ze licht kunnen variëren afhankelijk van diverse factoren, zoals:</p> <ul style="list-style-type: none"> • De lasafstand ten opzichte van de positie van de massaklem. • Het soort gelaste element (sterren, ringen, wadedraad, enz.), het soort las (verwarming met koolstaaf) of afhankelijk van het contactoppervlak en de vorm. • Het materiaal waarop de las wordt uitgevoerd.
---	--

(Verwijzing naar de bijgevoegde afbeelding A3)

- Pak het pistool (1) stevig vast bij de kolf.
- Laat het accessoire op het oppervlak steunen waarop gelast moet worden.

- Houd het pistool in verticale positie (90°) en druk op de trekker (2) om het lassen te starten (als de functie AUTOSTART actief is, start het lassen automatisch).
- Verwijder het accessoire als de bewerking is voltooid door hem schuin zijwaarts te bewegen.

5.4.4 De slagtrekker gebruiken

5.4.4.1 3-zijdige puntplaat (ster)

(Verwijzing naar de bijgevoegde afbeelding A4)

- Monteer de slagtrekker (1) op het pistool (2) zoals wordt beschreven in de paragraaf "Elektroden monteren".
- Las de 3-zijdige puntplaat (3) op het recht te trekken oppervlak zoals wordt beschreven in de paragraaf "Gebruik van elektroden en lassen van accessoires".
- Beweeg de aanslag van de slagtrekker (1) totdat het oppervlak de gewenste vorm heeft bereikt.
- Verwijder het accessoire als de bewerking is voltooid door hem schuin zijwaarts te bewegen.

5.4.4.2 Ring Ø16

(Verwijzing naar de bijgevoegde afbeelding A5)

- Las de ring Ø16 (1) op het recht te trekken oppervlak zoals wordt beschreven in de paragraaf "Gebruik van elektroden en lassen van accessoires".

(Verwijzing naar de bijgevoegde afbeelding A6)

- Monteer de haak (2) op de slagtrekker (3) zoals wordt beschreven in de paragraaf "Elektroden monteren".
- Steek de haak in de eerder gelaste ring en beweeg de aanslag van de slagtrekker (3) totdat het oppervlak de gewenste vorm heeft bereikt.
- Verwijder het accessoire als de bewerking is voltooid door hem schuin zijwaarts te bewegen.

5.4.4.3 Trekplaten recht of gedraaid

(Verwijzing naar de bijgevoegde afbeelding A7)

- Las de rechte trekplaat (of gedraaide trekplaat) (1) op het recht te trekken oppervlak zoals wordt beschreven in de paragraaf "Gebruik van elektroden en lassen van accessoires".

(Verwijzing naar de bijgevoegde afbeelding A8)

- Monteer de haak (2) op de slaghamer (3) zoals wordt beschreven in de paragraaf "Elektroden monteren".
- Steek de haak in de eerder gelaste ring en beweeg de aanslag van de slagtrekker (3) totdat het oppervlak de gewenste vorm heeft bereikt.
- Verwijder het accessoire als de bewerking is voltooid door hem schuin zijwaarts te bewegen.

5.4.5 Gebruik van de rollas elektrode

(Verwijzing naar de bijgevoegde afbeelding A9)

- Monteer de rollas elektrode (1) op het pistool (2) zoals wordt beschreven in de paragraaf "Elektroden monteren".
- Schakel de machine in zoals wordt beschreven in de paragraaf "De machine inschakelen".
- Stel het programma of de lasparameters in zoals wordt beschreven in de paragraaf "Programmaselectie en instelling van lasparameters".
- Pak het pistool (2) stevig vast bij de kolf.
- Duw het pistool stevig op de te pletten resten en druk op de trekker (3) om het lassen te starten (als de functie AUTOSTART actief is, start het lassen automatisch).

5.4.6 Gebruik van de koolstaaf voor lokale verwarming

(Verwijzing naar de bijgevoegde afbeelding A10)

- Monteer de koolstaaf (1) op het pistool (2) zoals wordt beschreven in de paragraaf "Elektroden monteren".
- Schakel de machine in zoals wordt beschreven in de paragraaf "De machine inschakelen".
- Stel het programma of de lasparameters in zoals wordt beschreven in de paragraaf "Programmaselectie en instelling van lasparameters".
- Pak het pistool (2) stevig vast bij de kolf.
- Houd het pistool in verticale positie (90°) en druk op de trekker (3) om het lassen te starten.
- De verwarming vindt plaats door de elektrode over het plaatwerk te laten glijden en daarbij een lichte druk uit te oefenen. (Maak een circulerende en gelijkmatige, vloeiende beweging, zonder te stoppen).
- Wanneer het lassen wordt gestart (via de trekker of automatisch met de functie AUTOSTART) wordt de ingestelde lasstroom afgegeven gedurende maximaal 4 seconden; als dit niet lang genoeg is om de gewenste verwarming te realiseren, laat de trekker dan los en activeer hem opnieuw.

6 ALARMEN

Elke afwijking wordt op het display van de machine gesignaleerd via een alarmcode.

6.1 Lijst alarmcodes

- **tH**
Oorzaak
Interventie thermische beveiliging.
Oplossing
Schakel de machine uit.
Wacht totdat de machine is afgekoeld.
Schakel de machine opnieuw in.
Als de fout aanhoudt, neem contact op met technische assistentie.
- **5t**
Oorzaak
Trekker pistool ingedrukt bij inschakeling.
Oplossing
Laat de trekker van het pistool los.
Als de fout aanhoudt, neem contact op met technische assistentie.
- **tr**
Oorzaak
Storing aan het vermogenapparaat.
Oplossing
Schakel de machine uit en weer in.
Als de fout aanhoudt, neem contact op met technische assistentie.
- **H-**
Oorzaak
Netfrequentie niet herkend.
Oplossing
Schakel de machine uit en weer aan.
Als de fout aanhoudt, controleer de verbinding van de machine met het stroomnet.
Als de fout aanhoudt, neem contact op met technische assistentie.
- **OF-**
Oorzaak
Onvoldoende netspanning.
Oplossing
Gebruik voor de voeding verlengkabels met een geschikte doorsnede.
Als de fout aanhoudt, neem contact op met technische assistentie.

7 ONDERHOUD



WAARSCHUWING

De onderhoudswerkzaamheden mogen uitsluitend worden uitgevoerd door specialistisch personeel dat de aangegeven werkzaamheden onder veilige omstandigheden kan uitvoeren. Indien mogelijk moet het lasapparaat van de elektrische voeding worden afgesloten.

7.1 Periodieke controles

- **Status van de voedingskabel en stekker**
Frequentie
Bij elk gebruik
Aanvullende omschrijving
Controleer de status van de voedingskabel en van de stekker.
Er mag geen sprake zijn van tekenen van barsten, sneden, overmatige slijtage, enz.
Vervang de kabel in geval van afwijkingen.
Bevoegd personeel
Bediener/onderhoudsmonteur
- **Status van de laskabels**
Frequentie
Jaarlijks
Aanvullende omschrijving
Controleer de status van de laskabels.
Er mag geen sprake zijn van tekenen van barsten, sneden, overmatige slijtage, enz.
Vervang de kabel in geval van afwijkingen.
Bevoegd personeel
Bediener/onderhoudsmonteur
- **Reiniging van de machine**
Frequentie
Jaarlijks
Aanvullende omschrijving
-
Bevoegd personeel
Bediener
- **Controle van de aansluiting van de aardleiding**
Frequentie
Elk jaar
Aanvullende omschrijving
Controleer of het lasapparaat is aangesloten op de aardleiding en of de aarddraad in de voedingskabel niet onderbroken is.
Bevoegd personeel
Onderhoudsmonteur

- **Controle van de aarding**

Frequentie

Jaarlijks

Aanvullende omschrijving

Controleer de werking van de aardingsinstallatie.

Bevoegd personeel

Onderhoudsmonteur

- **Buitengewoon onderhoud**

Frequentie

-

Aanvullende omschrijving

-

Bevoegd personeel

De bouwer/ technische assistentie.

7.2 Reiniging

**LET OP**

Reinig het lasapparaat niet met waterstralen die in de machine kunnen dringen, vermijd tevens het gebruik van sterke oplosmiddelen, verdunningsmiddelen of benzine die de verf of kunststof onderdelen van de machine kunnen aantasten.

7.3 Zekering vervangen

Ga voor het vervangen van de zekering als volgt te werk:

(Verwijzing naar de bijgevoegde afbeelding A11)

Verwijder de zekering (1).

Vervang de oude zekering met een nieuwe.

Plaats de nieuwe zekering (1) in de zekeringhouder.

8 AFVOER

8.1 Algemene richtlijnen

Al het materiaal waaruit de verpakking is samengesteld moet worden afgevoerd volgens de geldende milieunormen.

9 BIJLAGEN

Deze handleiding is aangevuld met overige documentatie die noodzakelijk is voor een correct en veilig gebruik van het product:

- Bijgevoegde afbeeldingen
- Totale afmetingen
- Technische gegevens
- Elektrisch schema
- Lijst met vervangingsonderdelen
- Lijst met accessoires en opties

1 YLEISIÄ TIETOJA

1.1 Käyttöoppaan tarkoitus

Rakentaja on laatinut tämän oppaan antaakseen pintaokaisulaitteen asianmukaiseen asennukseen, käyttöön ja huoltoon tarvittavat tiedot.

Oppaan sisällä pintaokaisulaitteesta voidaan käyttää yleisempää nimitystä kone.

Rakentaja pidättää itselleen oikeuden tehdä teknisiä muutoksia tähän oppaaseen ja koneeseen ilman ennakoilmoitusta.

1.2 Takuu

1.2.1 Takuun kattavuus

Rakentaja antaa tuotteilleen takuun, joka kattaa kaikki valmistusviat, ja sitoutuu vaihtamaan veloituksetta asiakkailleen osat, jotka on itse todennut viallisiksi.

1.2.2 Takuun kesto

Rakentaja antaa tuotteilleen 24 kuukauden takuun ostoasiakirjassa ilmoitetusta myyntipäivämäärästä alkaen.

1.2.3 Poikkeamat takuusta

Takuu ei kata normaalisti kuluvia osia kuten sulakkeet.

1.3 Huoltopyyntö

Huolto-/asiakaspalvelu on asiakkaiden käytettävissä lisätietoja tai varaosatilauksia varten.

Ilmoita aina seuraavat tiedot:

- Asiakkaan nimi ja tunnistustiedot
- Koneen tunnistustiedot
- Ostoasiakirja

Ota tarvittaessa yhteyttä valmistajaan:



TIEDOTUS

Asiakkaan veloitteena on hankkia aina alkuperäisiä varusteita ja varaosia tai vastaavia osia, jotka rakentaja on valtuuttanut kirjallisesti.

1.4 Konekilpi

(viitteet koskevat liitekuva A1)

Valmistajan ja koneen tunnistustiedot on painettu konekilpeen.

Kilvessä on seuraavat tiedot:

1. Koneen sarjanumero
2. Koneen koodi
3. Valmistusvuosi
4. Koneen tekniset tiedot
5. Pistoolin tekniset tiedot



VAROITUS

Konekilven korjailu, kaivertaminen, muuttaminen tai poistaminen on kiellettyä.



TIEDOTUS

Jos konekilpi vaurioituu jostain syystä, ilmoita tapahtuneesta välittömästi tekninen apu -yritykselle.

2 TURVALLISUUSTIETOJA

2.1 Yleiset määräykset


Jotta koneen turvallisuustaso säilyy aina asianmukaisena, on tärkeää että:

- käyttäjät ja huoltohenkilöt lukevat huolellisesti koneen asennusta ja käyttöä koskevat ohjeet
- kaikki huoltoluvussa selostetut määräaikaishuollot suoritetaan
- seuraavia turvamerkkejä noudatetaan:




VAARA

- Älä työskentele koneella, jos käytät biolääketieteellistä proteesia. Katso lisätietoja Magneettikentistä johtuvat vaarat -kappaleesta.
- Älä kosketa ylikuumenevia osia. Katso lisätietoa Palovamman ja tulipalon vaara -kappaleista.
- Älä käytä konetta räjähtävien ja/tai syttyvien materiaalien lähellä.
- Älä käytä konetta, jos sähkökaapelit ovat vaurioituneet.
- Älä käytä konetta märällä alustalla.




VAROITUS

- Tarkista, että kone on kytketty maadoitettuun pistorasiaan.
- Aseta pistoke pistorasiaan pohjaan asti. Älä käytä pistorasiaa samaan aikaan muille laitteille. Älä irrota pistoketta sähkökaapelista vetämällä.
- Kytke pääkatkaisin pois ja irrota pistoke aina, kun jätät hitsauskoneen ilman valvontaa ja/tai ennen mitään huoltotöitä.



HUOMIO

- Pidä sähkökaapeli etäällä lämmönlähteistä tai terävistä reunoista.
- Älä kuljeta konetta sähkökaapelista.
- Älä kytke sähköä päälle tai pois, ellei se ole täysin välttämätöntä. Seurauksena saattaa olla sulakkeen palaminen.



TIEDOTUS

- Irrota pistoke ja ota yhteys tekniseen huoltopalveluun, jos huomaat häiriöitä käytön aikana.
- Suorita määräaikaistarkistukset ja -huollot.
- Käytä vain valmistajan alkuperäisiä osia ja varaosia.

2.2 Luettelo koneessa olevista turva- ja suojalaitteista

Kone on varustettu turvalaitteilla, jotka suojaavat työntekijöitä ja konetta.

Koneen turvajärjestelmien korjaileminen, muuttaminen tai ohittaminen millään tavoin on kiellettyä.

2.2.1 Ylikuumenemissuoja

Kone on varustettu anturilla, joka valvoo lämpötilaa ja ilmoittaa käyttäjälle liiallisesta ylikuumenemisesta.

Jos maksimiarvo ylittyy, hälytys laukeaa. Sammuta kone ja odota, että se jäähtyy kokonaan.

2.2.2 Ylijännitesuoja

Kone on varustettu sulakkeella, joka suojaa konetta jännitevaihteluilta.


Jos sulake palaa, se tulee vaihtaa.

2.3 Kuvamerkit

2.3.1 Turvallisuus- ja tietomerkit

Koneessa saattaa olla merkkejä, jotka varoittavat viereistä aluetta koskevista riskeistä, tietokilpiä ja/tai koneen asianmukaista ja turvallista käyttöä koskevia kuvamerkkejä.

2.4 Henkilönsuojainten käyttövelvoite



VAROITUS

Käyttäjien tulee käyttää riittäviä henkilönsuojaimia (suoja-laseja, -käsineitä, -esiliinoja tai vastaavia), jotka suojaavat mahdollisilta hehkuvan materiaalin roiskeilta.

2.5 Jäännösriskit

Rakentaja vapautuu kaikesta vastuusta, jos henkilö-, materiaali- tai konevahingot ovat seurausta virheellisestä käytöstä, tämän oppaan turvallisuusmääräysten noudattamatta jättämisestä ja/tai pinnallisesta noudattamisesta, pienistäkin korjailuista tai ei-alkuperäisten tai sopimattomien varaosien käytöstä.

Tässä oppaassa annetut tiedot viittaavat tuotteen käyttöön valmistajan ohjeiden mukaan. Ellei käyttö ole tässä oppaassa annettujen ohjeiden mukaista, käyttäjän vastuulla on suorittaa riskianalyysi.

2.5.1 Ergonomiset riskitekijät


Koneen käytön aikana käyttäjä saattaa altistua ergonomisille riskitekijöille

kuten ylikuormitus tai sopimattomat asennot.

Suorita ergonomisten riskitekijöiden arviointi suhteessa käyttäjän koneella suorittamiin työtehtäviin.


2.5.2 Magneettikentistä johtuvat vaarat

Koneen käytön aikana käyttäjä altistuu sähkömagneettiselle kentälle johtuen korkeasta koneen läpi kulkevasta tasavirrasta.



VAARA

Koneella työskentely on kiellettyä henkilöiltä, jotka käyttävät biolääketieteellisiä proteeseja (esim. sydämentahdistin, metalliproteesit jne.), ellei heillä ole siihen hoitavan lääkärin hyväksyntää.



HUOMIO

Koneen synnyttämät magneettikentät saattavat kohdistaa voimakasta vetovoimaa magneettisiin metalleihin tai vaurioittaa magneettiherkkiä laitteita.

Sähkömagneettiselle kentälle altistumisen rajoittamiseksi:

- pidä hitsauskaapelit mahdollisimman lähellä toisiaan (mahdollisesti kiertämällä ne vyyhdelle) ja etäällä käyttäjän kehosta (älä aseta kehoa kaapelien reitin sisälle)
- pidä hitsauskaapeleita monitoimipistoolia pitävän käden puolella
- hitsaa maadoitin mahdollisimman lähelle aluetta, jolle tehdään seuraavat työstöt.

2.5.3 Savujen hengitysvaara

Analysoi työskentelyolosuhteet ja käytä riittäviä imujärjestelmiä, jos hitsaustöistä syntyy savuja.

2.5.4 Palovamman vaara

Koneen kaapelit ja elektrodit saattavat saavuttaa hyvin korkean lämpötilan pitkään jatkuvassa käytössä.



VAARA

Poista elektrodit pihdeillä ja varo kuumien osien koskettamista.

Koneen käyttämä korkea sähkövirta saattaa ylikuumentaa lähelle asetettuja metalliesineitä.



VAROITUS

Älä käytä koneella työskentelyn aikana sormuksia, metallista kelloa tai vaatteita, joissa on metallisia osia tai asusteita.

2.5.5 Tulipalon vaara

Työstöpinnat saattavat saavuttaa korkean lämpötilan.



VAROITUS

Tarkista, ettei työstöpintojen kanssa kosketuksissa tai lähellä niitä ole syttyviä materiaaleja.

Koneen elektrodit saattavat saavuttaa korkean lämpötilan pitkään jatkuvassa käytössä.



VAROITUS

Aseta elektrodit sopivaan paikkaan, jossa ne voivat jäähtyä täysin turvallisesti (esim. maahan). Poista syttyvät materiaalit ympäröivältä alueelta.

3 OMINAISUUDET

3.1 Koneen kuvaus

Spotter 3465 on hitsausta tai paikallista kuumennusta käyttävä pintaoikaisulaite. Kone voidaan asettaa käsin ja tavallisimmat työohjelmat voidaan tallentaa muistiin. Muuntaja ja pistooli on varustettu ylikuumenemissuojalla.

3.2 Käyttötarkoitus

Konetta tulee käyttää suljetussa ja kuivassa teollisuustilassa, jossa on hyvä ilmanvaihto ja jossa ei ole pölyä, höyryä tai happopäästöjä. Paikassa tulee olla riittävä valaistus. Kaikki muutostyöt ovat kiellettyjä ja ne mitätöivät EY-tyyppihyväksynnän ja takuun.

3.3 Sopimaton käyttö

Hitsauskonetta ei saa käyttää Käyttötarkoitus-alaluvussa selostetuista poikkeaviin tarkoituksiin. Ennen kaikkea sitä ei tule käyttää kotitalouksissa tai julkisissa pienjänniteverkoissa.

4 ASENNUS

Kun kone vastaanotetaan, tarkista pakkauksen eheys ja ilmoita mahdollisista poikkeavuuksista tekniseen apuun.

4.1 Pakatun koneen kuljetus ja nosto

Pakkauksen nosto- ja kuljetuslaitteiden nostokyvyn tulee olla riittävä.

4.2 Varastointi

Tarkista, että pakkauksen varastointiin käytetyn tilan ominaisuudet vastaavat seuraavia arvoja:

- Lämpötila: +5 /+40 °C
- Suhteellinen kosteus maks. 60 %

Elleivät arvot ole edellä ilmoitetun mukaisia, koneen toiminta saattaa vaarantua.

4.3 Asennus

Asennuksen suorittavien henkilöiden tulee tuntee turvallisuusmääräykset ja noudattaa tämän oppaan ohjeita.

Kone on suunniteltu käytettäväksi teollisuustiloissa. Se on luokiteltu luokan A vastushitsauskoneeksi.



HUOMIO

Luokan A hitsauskoneita ei ole tarkoitettu käyttöön julkisissa pienjänniteverkoissa, joista jaetaan sähköä kotitalouksiin. Se saattaa aiheuttaa radiotaajuushäiriöitä.

Varmista ennen koneen liittämistä, että verkkojännite vastaa konekilvessä ilmoitettua arvoa.

**HUOMIO**

Konetta tulee käyttää ainoastaan konekilvessä ilmoitetulla sähköjännitteellä eikä sitä voida säätää muille sähköjännitteille.

Tarkista, että sähköjärjestelmän suojajohdin on toimiva ja voimassa olevien määräysten mukainen.

Asennus tulee suorittaa ainoastaan jakelujärjestelmään, jossa on TN- tai TT-tyypin maadoitus.

Sallittu maksimisähköjännite L- ja N-johtimissa on 230 Vac.

L- ja N-johtimen suurimman potentiaalieron suhteessa maahan tulee olla 230 Vac.

Sähköjännite ilmoitetaan Tekniset tiedot -liitteessä.

Älä käytä jatkojohtoja, ellei se ole täysin välttämätöntä.

5 KÄYTTÖ

5.1 Koneen käynnistys

Käynnistä kone painamalla pääkatkaisin I - ON -asentoon.

5.2 Ohjausjärjestelmän käynnistys

Kun kone käynnistetään, kaikki merkkivalot syttyvät muutaman sekunnin ajaksi.

Näytöllä näkyy:

- järjestelmän tunnistama verkkojännite 2 sekunnin ajan
- ohjausohjelmiston versio 2 sekunnin ajan
- käytössä oleva toimintatila (A0 tai A1) 2 sekunnin ajan.

Kun käynnistysvaihe on suoritettu loppuun eikä järjestelmässä ole tunnistettu virheitä tai vikoja, kaikki merkkivalot sammuvat lukuun ottamatta WELD TIME/HITSAUSAIKA -merkkivaloa. Näytöllä näytetään asetettu aika.

5.3 Ohjelmien valinta ja hitsausparametrien asetus

5.3.1 Hitsauksen käynnistystilan asetus

- Käännä säätönuppia, kunnes WELD TIME/HITSAUSAIKA -toiminto otetaan käyttöön (merkkivalo syttynyt).
- Paina säätönuppia asettuaksesi muutostilaan.
- Käännä säätönuppia, kunnes saavutat minimiarvon.
- Paina ja käännä säätönuppia uudelleen valitaksesi hitsauksen käynnistystilan:
 - A0 - AUTOSTART OFF -tila (jakso käynnistyy pistoolin liipaisinta painamalla)
 - A1 - AUTOSTART ON -tila (jakso käynnistyy automaattisesti, kun kärki koskettaa pintaa).
- Paina säätönuppia uudelleen vahvistukseksi.

5.3.2 Hitsausajan asetus

- Käännä säätönuppia, kunnes WELD TIME/HITSAUSAIKA -toiminto otetaan käyttöön (merkkivalo syttynyt).
- Paina säätönuppia asettuaksesi muutostilaan.
- Käännä säätönuppia muuttaaksesi hitsausaika, kunnes saavutat haluamasi arvon.
- Paina säätönuppia uudelleen vahvistukseksi.

5.3.3 Hitsausvirran asetus

- Käännä säätönuppia, kunnes CURRENT/VIRTA-toiminto otetaan käyttöön (merkkivalo syttynyt).
- Paina säätönuppia asettuaksesi muutostilaan.
- Käännä säätönuppia muuttaaksesi hitsausvirtaa, kunnes saavutat haluamasi arvon.
- Paina säätönuppia uudelleen vahvistukseksi.

5.3.4 Paikallisen kuumennuksen ohjelman valinta ja asetus

- Käännä säätönuppia, kunnes paikallisen kuumennuksen ohjelma otetaan käyttöön (merkkivalo syttynyt).
- Paina säätönuppia asettuaksesi muutostilaan.
- Käännä säätönuppia muuttaaksesi hitsausvirtaa, kunnes saavutat haluamasi arvon.
- Paina säätönuppia uudelleen vahvistukseksi.

**TIEDOTUS**

Paikallisen kuumennuksen ohjelmassa ei tarvitse määrittää hitsausaika. Jakso pysyy käynnissä niin kauan kuin pistoolin liipaisin on painettuna.

5.3.5 Määritetyn ohjelman valinta

- Käännä säätönuppi sen määritetyn ohjelman kohdalle, jota aiot käyttää (merkkivalo syttynyt).
- Näytöllä näytetään ohjelmaan tallennettu aika ja teho.
- Paina säätönuppia uudelleen vahvistukseksi.


**TIEDOTUS**

Säätönuppia kääntämällä voidaan muuttaa tallennettuja asetuksia $\pm 10\%$.


5.3.6 Määritetyn ohjelman tallennus

- Käännä säätönappia, kunnes WELD TIME/HITSAUSAIKA -toiminto otetaan käyttöön (merkkivalo syttynyt).
- Paina säätönappia asettuaksesi muutostilaan.
- Käännä säätönappia muuttaaksesi hitsausaika, kunnes saavutat haluamasi arvon.
- Paina säätönappia uudelleen vahvistukseksi.
- Käännä säätönappia, kunnes CURRENT/VIRTA-toiminto otetaan käyttöön (merkkivalo syttynyt).
- Paina säätönappia asettuaksesi muutostilaan.
- Käännä säätönappia muuttaaksesi hitsausvirtaa, kunnes saavutat haluamasi arvon.
- Paina säätönappia uudelleen vahvistukseksi.
- Käännä säätönappia, kunnes käyttöön otetaan määritetty ohjelma, jota aiot muuttaa (merkkivalo syttynyt).
- Paina säätönappia 5 sekuntia.
- Näytöllä näytetään ohjelmaan päivitetty aika ja teho.
- Tallenna arvot painamalla säätönappia uudelleen 5 sekuntia.


5.4 Hitsauskoneen käyttö




VAARA
Koneella työskentely on kiellettyä henkilöiltä, jotka käyttävät biolääketieteellisiä proteeseja (esim. sydämentahdistin, metalliproteesit jne.), ellei heillä ole siihen hoitavan lääkärin hyväksyntää.




VAARA
Poista elektrodit pihdeillä ja varo kaikin tavoin kuumien osien koskettamista.



VAROITUS
Aseta elektrodit sopivaan paikkaan, jossa ne voivat jäähtyä täysin turvallisesti (esim. maahan).
Poista syttyvät materiaalit ympäröivältä alueelta.



VAROITUS
Käyttäjien tulee käyttää riittäviä henkilönsuojaimia (suojalaseja, -käsineitä, -esiliinoja tai vastaavia), jotka suojaavat mahdollisilta hehkuvan materiaalin roiskeilta.




TIEDOTUS
Voit poistaa hitsausjäämät käyttämällä puristuselektrodia Puristuselektrodin käyttö -alaluvussa selostetulla tavalla.


5.4.1 Hitsauspinnan valmistelu

Jotta hitsausjälki on hyvä, pinnalta tulee poistaa täydellisesti kaikki mahdolliset pinnoitekerrokset. Hitsauspinnan tulee lisäksi olla täysin kuiva, pölytön, rasvaton ja öljytön.

5.4.2 Maadoittimen hitsaus



TIEDOTUS
Hitsaa maadoitin mahdollisimman lähelle aluetta, jolle tehdään seuraavat työstöt.



HUOMIO
Hitsausparametrien säätö tulee tehdä käyttäjän harkinnan mukaan, sillä se saattaa vaihdella hieman riippuen useista tekijöistä. Näitä ovat esim.:

- hitsauksen etäisyys suhteessa maadoittimen asentoon
- hitsatun osan tyyppi (kolmiokärjet, aluslevyt, aaltolangat jne.), hitsaustyyppi (kuumennus hiilielektrodilla) tai kosketuspinta ja sen muoto
- hitsattava materiaali.

(Viitteet koskevat liitekuva A2)

- Ota pistoolista asianmukaisesti kiinni (2) kahvasta.
- Aseta maadoitin (3) pinnalle, johon se tulee hitsata.
- Pidä pistooli pystyasennossa (90°) maadoittimen lähellä ja paina liipaisinta (4) käynnistäaksesi hitsauksen (jos AUTOSTART-toiminto on käytössä, hitsaus käynnistyy automaattisesti).
- Ruuvaa suojusta (5) kiinni, kunnes se on vasten pintaa.
- Suorita seuraavat työstöt.
- Poista maadoitin työstön jälkeen kallistamalla sitä sivulle.

5.4.3 Elektrodien käyttö ja varusteiden hitsaus



HUOMIO

Hitsausparametrien säätö tulee tehdä käyttäjän harkinnan mukaan, sillä se saattaa vaihdella hieman riippuen useista tekijöistä. Näitä ovat esim.:

- hitsauksen etäisyys suhteessa maadoittimen asentoon
- hitsatun osan tyyppi (kolmiokärjet, aluslevyt, aaltolangat jne.), hitsaustyyppi (kuumennus hiilielektrodilla) tai kosketuspinta ja sen muoto
- hitsattava materiaali.

(Viitteet koskevat liitekuva A3)

- Ota pistoolista asianmukaisesti kiinni (1) kahvasta.
- Aseta varuste pinnalle, johon se tulee hitsata.
- Pidä pistooli pystyasennossa (90°) ja paina liipaisinta (2) käynnistääksesi hitsauksen (jos AUTOSTART-toiminto on käytössä, hitsaus käynnistyy automaattisesti).
- Poista varuste työstön jälkeen kallistamalla sitä sivulle.

5.4.4 Liukuvasaran käyttö

5.4.4.1 Kolmiokärki

(Viitteet koskevat liitekuva A4)

- Asenna liukuvasara (1) pistooliin (2) Elektrodien asennus -alaluvussa selostetulla tavalla.
- Hitsaa kolmiokärki (3) oikaistavaan pintaan Elektrodien käyttö ja varusteiden hitsaus -kappaleessa selostetulla tavalla.
- Muotoile pinta liukuvasaran (1) lyöntiosan avulla halutun mukaiseksi.
- Poista varuste työstön jälkeen kallistamalla sitä sivulle.

5.4.4.2 Aluslevy Ø16

(Viitteet koskevat liitekuva A5)

- Hitsaa aluslevy Ø16 (1) oikaistavaan pintaan Elektrodien käyttö ja varusteiden hitsaus -kappaleessa selostetulla tavalla.

(Viitteet koskevat liitekuva A6)

- Asenna koukku (2) liukuvasaraan (3) Elektrodien asennus -alaluvussa selostetulla tavalla.
- Aseta koukku edellä hitsatun aluslevyn sisälle ja muotoile pinta liukuvasaran (3) lyöntiosan avulla halutun mukaiseksi.
- Poista varuste työstön jälkeen kallistamalla sitä sivulle.

5.4.4.3 Avainkiinnike tai vino avainkiinnike

(Viitteet koskevat liitekuva A7)

- Hitsaa avainkiinnike (tai vino avainkiinnike) (1) oikaistavaan pintaan Elektrodien käyttö ja varusteiden hitsaus -kappaleessa selostetulla tavalla.

(Viitteet koskevat liitekuva A8)

- Asenna koukku (2) liukuvasaraan (3) Elektrodien asennus -alaluvussa selostetulla tavalla.
- Aseta koukku edellä hitsatun aluslevyn sisälle ja muotoile pinta liukuvasaran (3) lyöntiosan avulla halutun mukaiseksi.
- Poista varuste työstön jälkeen kallistamalla sitä sivulle.

5.4.5 Puristuselektrodin käyttö

(Viitteet koskevat liitekuva A9)

- Asenna puristuselektrodi (1) pistooliin (2) Elektrodien asennus -alaluvussa selostetulla tavalla.
- Käynnistä kone Koneen käynnistys -alaluvussa selostetulla tavalla.
- Aseta ohjelma tai säädä hitsausparametrit Ohjelmien valinta ja hitsausparametrien asetus -alaluvussa selostetulla tavalla
- Ota pistoolista asianmukaisesti kiinni (2) kahvasta.
- Työnnä pistoolia voimakkaasti puristettavaan kohtaan ja paina liipaisinta (3) käynnistääksesi hitsauksen (jos AUTOSTART-toiminto on käytössä, hitsaus käynnistyy automaattisesti).

5.4.6 Paikalliseen kuumennukseen tarkoitetun hiilielektrodin käyttö

(Viitteet koskevat liitekuva A10)

- Asenna hiilielektrodi (1) pistooliin (2) Elektrodien asennus -alaluvussa selostetulla tavalla.
- Käynnistä kone Koneen käynnistys -alaluvussa selostetulla tavalla.
- Aseta ohjelma tai säädä hitsausparametrit Ohjelmien valinta ja hitsausparametrien asetus -alaluvussa selostetulla tavalla
- Ota pistoolista asianmukaisesti kiinni (2) kahvasta.
- Pidä pistooli pystyasennossa (90°) ja paina liipaisinta (3) käynnistääksesi hitsauksen.
- Kuumennus suoritetaan liu'uttamalla elektrodiä pellillä ja painamalla kevyesti (tee kiertoliike tasaisella nopeudella, älä pysähdy).
- Kun hitsaus käynnistetään (liipaisimella tai automaattisesti AUTOSTART-toiminnolla), asetettua virtaa syötetään enintään 4 sekuntia. Ellei tämä aika riitä halutun kuumennuksen aikaansaamiseksi, vapauta liipaisin ja paina sitä uudelleen.

6 HÄLYTYKSET

Kaikista vioista ilmoitetaan koneen näytölle ilmaantuvilla hälytyskoodeilla.

6.1 Koodiluettelo

- **tH**
Syy
Ylikuumenemissuojan laukeaminen
Ratkaisu
Sammuta kone.
Odota koneen jäähtymistä.
Käynnistä kone uudelleen.
Jos virhe ei poistu, ota yhteys tekniseen apuun.
- **5t**
Syy
Pistoolin liipaisinta painettu käynnistyksessä.
Ratkaisu
Vapauta pistoolin liipaisin.
Jos virhe ei poistu, ota yhteys tekniseen apuun.
- **tr**
Syy
Virtalähteen vika
Ratkaisu
Sammuta kone ja käynnistä uudelleen.
Jos virhe ei poistu, ota yhteys tekniseen apuun.
- **H-**
Syy
Tunnistamaton verkkotaajuus
Ratkaisu
Sammuta kone ja käynnistä uudelleen.
Jos vika ei korjaannu, tarkista koneen sähköliitäntä.
Jos virhe ei poistu, ota yhteys tekniseen apuun.
- **OF-**
Syy
Liian alhainen verkkojännite
Ratkaisu
Käytä poikki-pinta-alaltaan sopivia jatkojohtoja.
Jos virhe ei poistu, ota yhteys tekniseen apuun.

7 HUOLTO



VAROITUS

Ainoastaan ammattitaitoinen henkilö, joka kykenee suorittamaan ilmoitetut toimenpiteet turvallisesti, saa tehdä huoltotöitä.
Hitsauskoneen sähkö tulee katkaista aina, kun se on mahdollista

7.1 Määräaikaistarkistukset

- **Sähkökaapelin ja pistokkeen kunto**
Aikaväli
Jokaisen käytön yhteydessä
Lisäselostus
Tarkista sähkökaapelin ja pistokkeen kunto.
Niissä ei saa olla merkkejä murtumista, viilloista, huomattavista hankaumista tms.
Jos huomaat vikoja, vaihda kaapeli.
Työntekijän pätevyys
Käyttäjä/Huoltohenkilö
- **Hitsauskaapeliin kunto**
Aikaväli
Joka vuosi
Lisäselostus
Tarkista hitsauskaapeliin kunto.
Niissä ei saa olla merkkejä murtumista, viilloista, huomattavista hankaumista tms.
Jos huomaat vikoja, vaihda kaapeli.
Työntekijän pätevyys
Käyttäjä/Huoltohenkilö
- **Koneen puhtaus**
Aikaväli
Joka vuosi
Lisäselostus
-
Työntekijän pätevyys
Käyttäjä
- **Suojajohtimen liitännän tarkistus**
Aikaväli
Joka vuosi
Lisäselostus
Tarkista, että hitsauskone on liitetty suojajohtimeen ja ettei sähkökaapelin sisällä oleva maadoitusjohdin ole katkennut.
Työntekijän pätevyys
Huoltohenkilö

- **Maadoituksen tarkistus**

Aikaväli

Joka vuosi

Lisäselostus

Tarkista järjestelmän maadoituksen toimivuus.

Työntekijän pätevyys

Huoltohenkilö

- **Erikoishuolto**

Aikaväli

-

Lisäselostus

-

Työntekijän pätevyys

Rakentaja / Tekninen apu

7.2 Puhdistus



HUOMIO

Älä puhdistahitsauskonetta vesisuihkuilla, sillä ne saattavat tunkeutua sen sisälle. Älä myöskään käytä voimakkaita liuottimia, ohennusaineita tai bensiiniä, sillä ne saattavat vahingoittaa koneen pinnoituksia tai muoviosia.

7.3 Sulakkeen vaihto

Vaihda sulake seuraavien ohjeiden mukaan:

(Viitteet koskevat liitekuva A11)

Poista sulake (1).

Vaihda vanha sulake uuteen.

Aseta uusi sulake (1) sulakepitimeen.

8 LOPPUKÄSITTELY

8.1 Yleisiä ohjeita

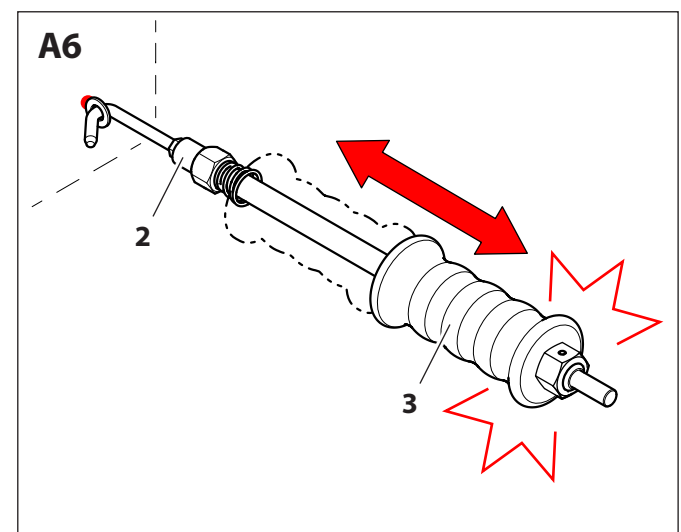
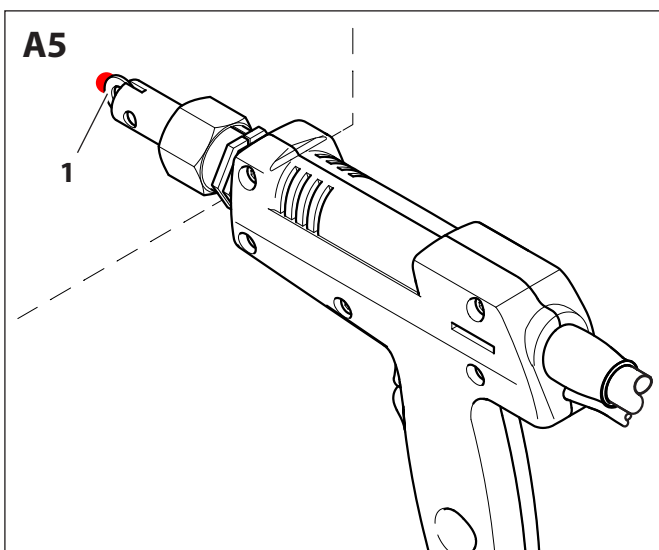
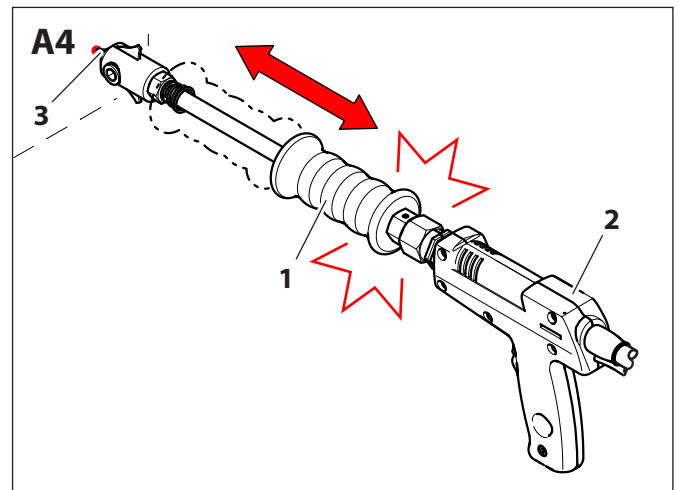
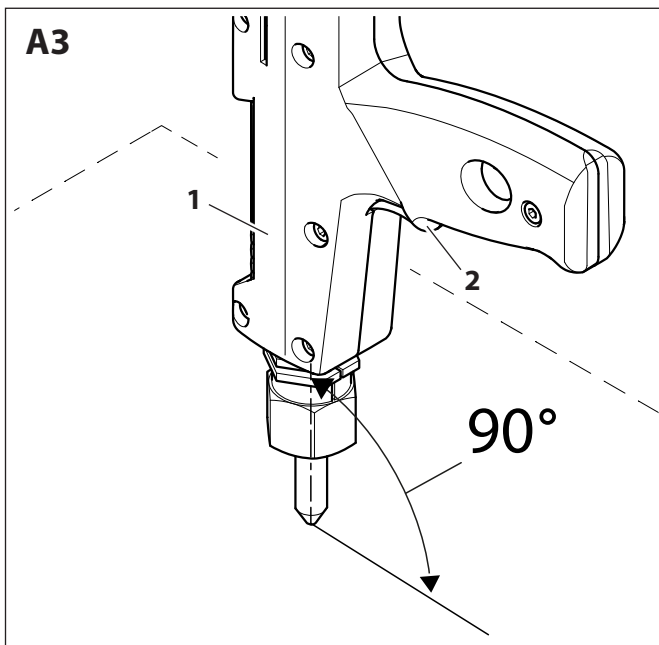
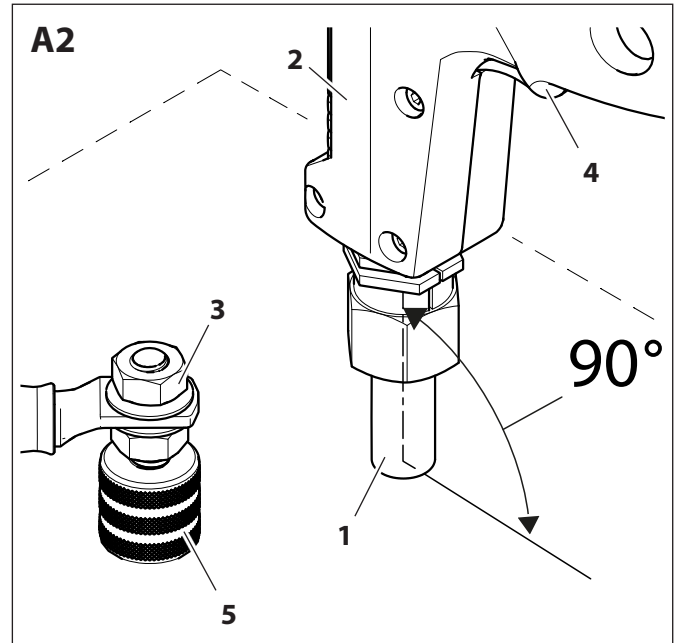
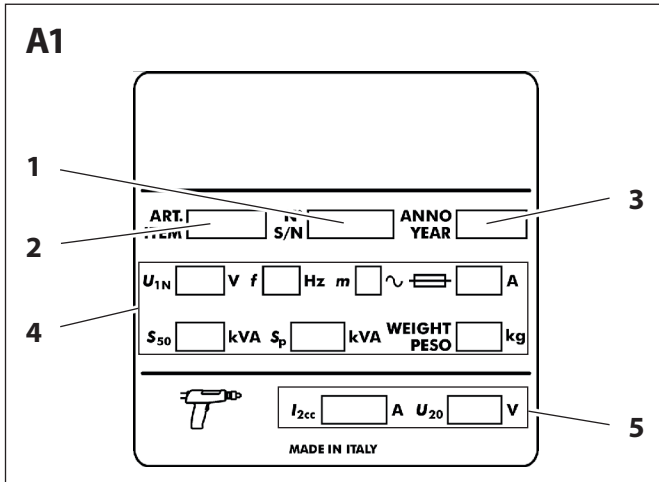
Kaikkien pakkausmateriaalien loppukäsittelyssä tulee noudattaa voimassa olevia ympäristön suojelua koskevia määräyksiä.

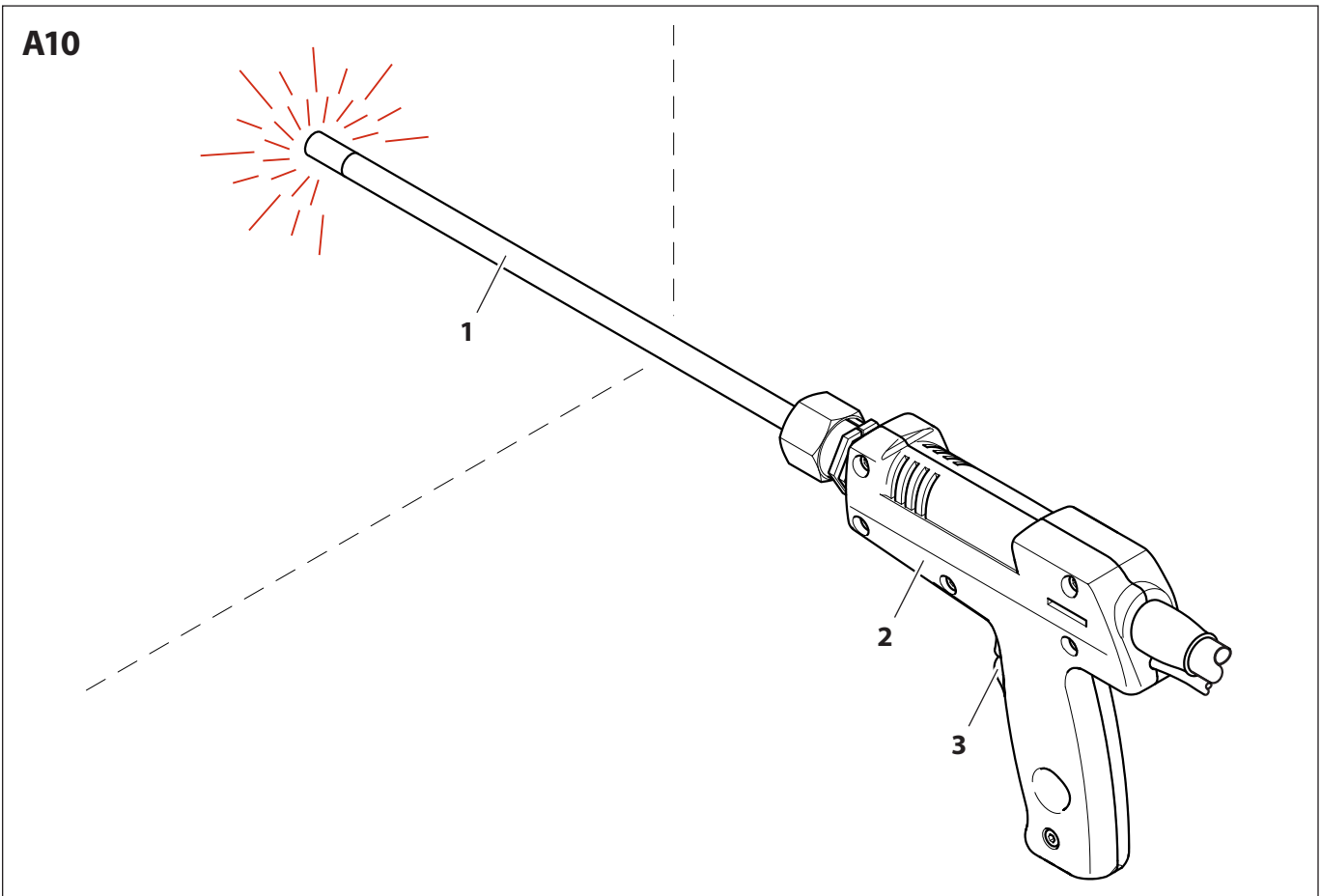
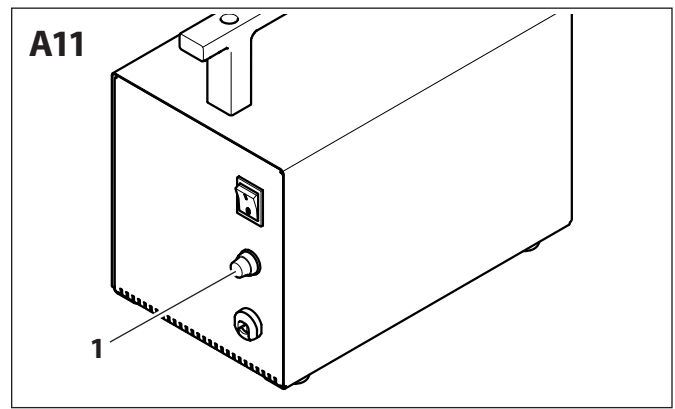
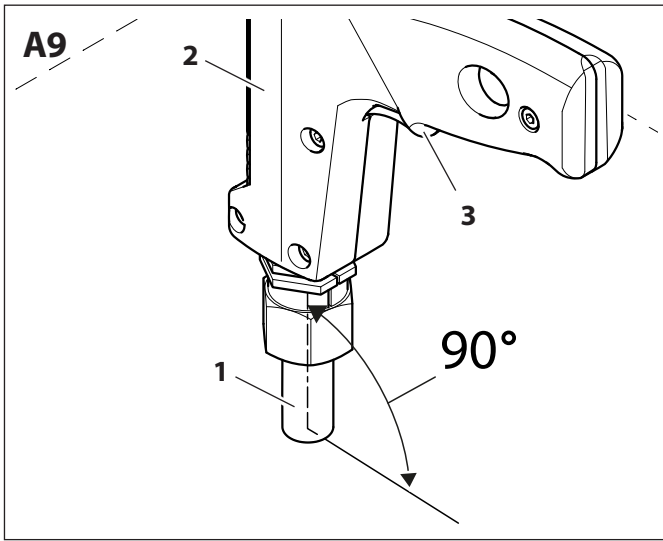
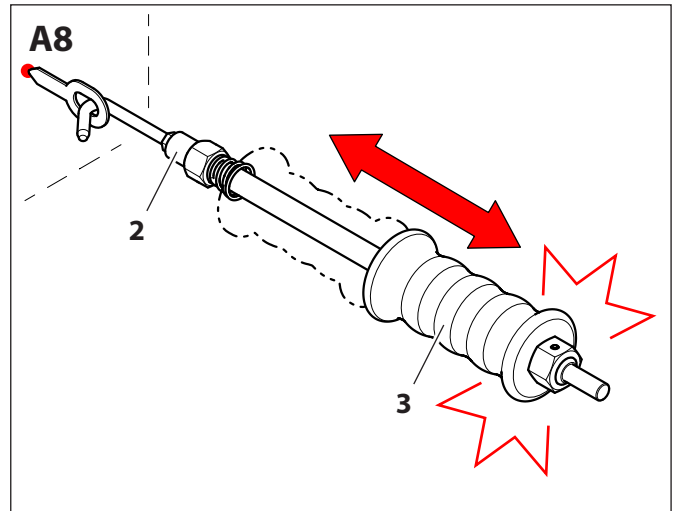
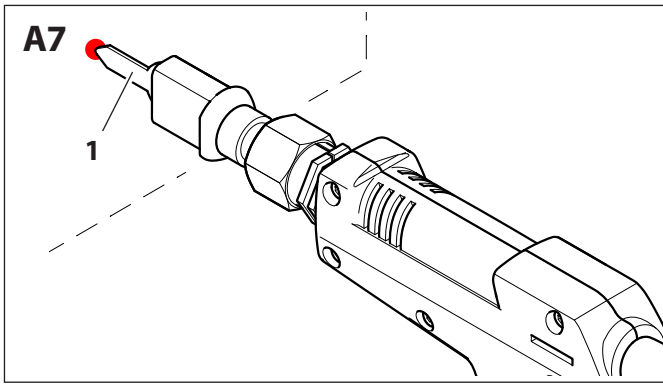
9 LIITTEET

Oppaaseen on liitetty muita asiakirjoja, jotka ovat ehdottoman tärkeitä tuotteen asianmukaiseen ja turvalliseen käyttöön:

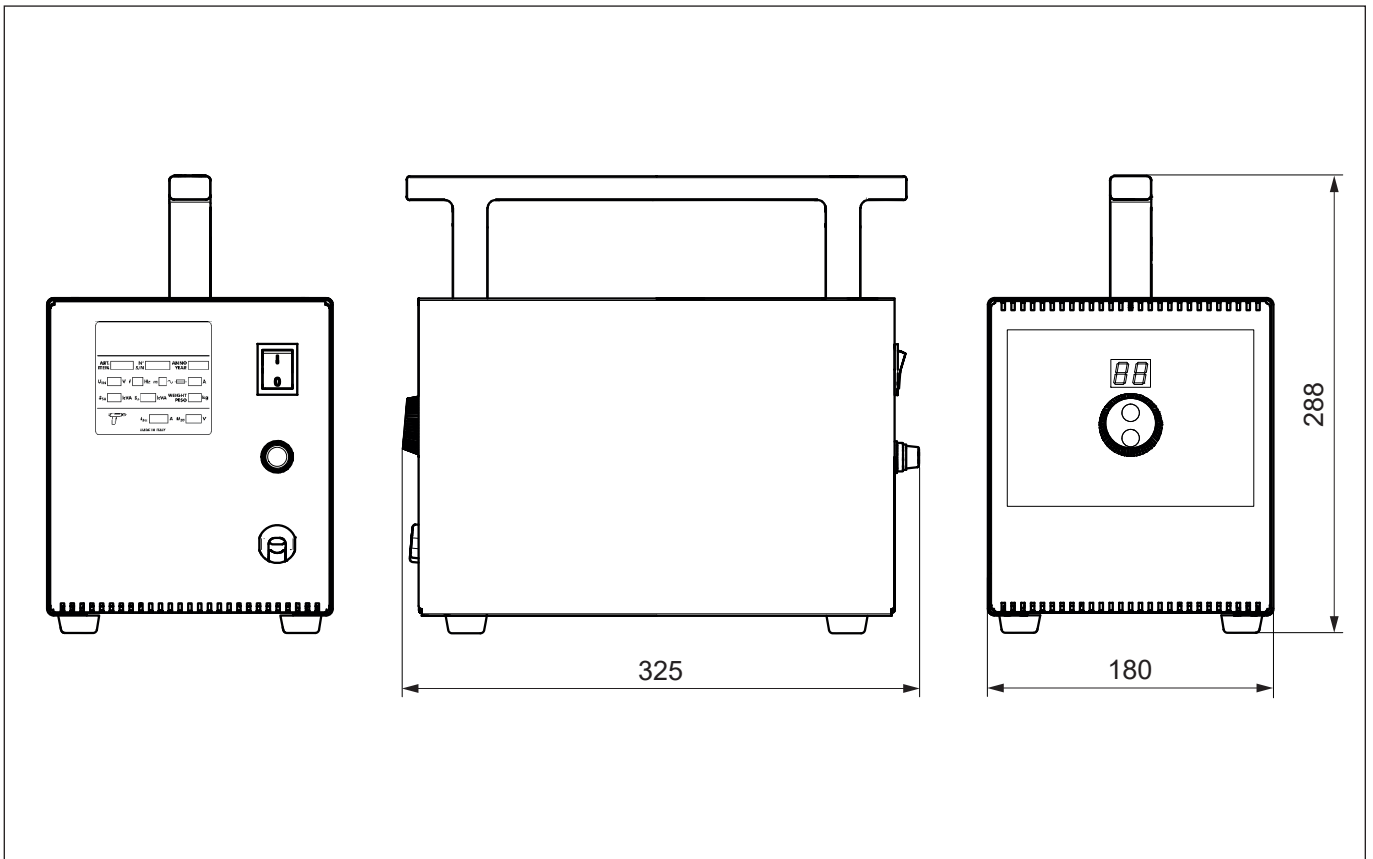
- Liitekuvat
- Kokonaismitat
- Tekniset tiedot
- Sähkökaavio
- Varaosaluettelo
- Varuste- ja lisälaiteluettelo

**Immagini allegate / Attached pictures / Images jointes en annexe /
Beiliegende Bilder / Imágenes adjuntas / Bijgevoegde afbeeldingen / Liitekuvat**





**Dimensioni di ingombro / Overall dimensions / Dimensions hors tout /
Maße / Dimensiones totales / Totale afmetingen / Kokonaismitat**



**Dati tecnici / Technical data / Caractéristiques techniques / Technische Daten /
Datos técnicos / Technische gegevens / Tekniset tiedot**

Alimentazione (Altre tensioni e frequenze a richiesta)		U _{1N} f	230 V 50 Hz	220 V 60 Hz
Power supply (Other voltages and frequencies on request)	Netzanschluss (Weitere Spannungen und Frequenzen auf Anfrage)			
Alimentation (autres tensions et fréquences sur demande)	Alimentación (Otras tensiones y frecuencias a petición)			
Voeding (overige spanningen en frequenties op aanvraag)	Sähköjännite (muut jännite- ja taajuusarvot pyynnöstä)			
Potenza nominale al 50 %		S ₅₀	2,3 kVA	2,3 kVA
Rated power at 50%	Konventionelle Leistung 50 %			
Puissance nominale à 50 %	Potencia nominal al 50 %			
Nominaal vermogen bij 50%	Nimellisteho 50 %:lla			
Potenza permanente al 100 %		S _p	1,6 kVA	1,6 kVA
Permanent power at 100 %	Dauerleistung 100 %			
Puissance permanente à 100 %	Potencia permanente al 100 %			
Permanent vermogen bij 100%	Kestoteho 100 %:lla			
Corrente di ingresso massima in corto circuito		I _{1cc}	67 A	67 A
Maximum short-circuit input current	Maximaler Eingangs-Kurzschlussstrom			
Courant d'entrée maximum en court-circuit	Corriente de entrada máxima en cortocircuito			
Maximum ingangskortsluitstroom	Maksimitulovirta oikosulussa			
Corrente massima di c.c.		I _{2cc}	1800 A	1800 A
Maximum short-circuit current	Maximaler Kurzschlussstrom			
Courant maximum de court-circuit	Corriente máxima de c.c.			
Maximum kortsluitstroom	Maksimitasavirta			
Corrente permanente al 100%		I _{2p}	200 A	200 A
Permanent current at 100%	Dauerleistung 100%			
Courant permanent à 100%	Corriente permanente al 100%			
Permanente stroom bij 100%	Kestovirta 100 %:lla			
Tensione di uscita a vuoto		U ₂₀	8 V	8 V
No-load output voltage	Leerlaufspannung			
Tension de sortie à vide	Tensión de salida en vacío			
Nullastspannung	Lähtöjännite kuormittamattomana			
Raffreddamento		Aria / Air / Air / Luft / Aire / Lucht / Ilma		
Cooling	Kühlung			
Refroidissement	Refrigeración			
Koeling	Jäähdytys			
Classe di isolamento		F		
Insulation class	Isolierklasse			
Classe d'isolation	Clase de aislamiento			
Isolatieklasse	Eristysluokka			
Grado di protezione		IP21		
Protection rating	Schutzgrad			
Degré de protection	Grado de protección			
Beschermingsgraad	Suojaluokka			
Peso netto (incluso pinza e cavi)		3465 19 kg		
Net weight (including clamp and cables)	Nettogewicht (einschl. Zange und Kabel)			
Poids net (pince et câbles compris)		3465D 20 kg		
Nettogewicht (inclusief tang en kabels)	Nettopaino (mukaan lukien pihdit ja kaapelit)			
Cavi di saldatura		3465 2000 x 35 mm		
Welding cables	Schweißkabel			
Câbles de soudure		3465D 2000 x 50 mm		
Laskabels	Hitsauskaapelit			

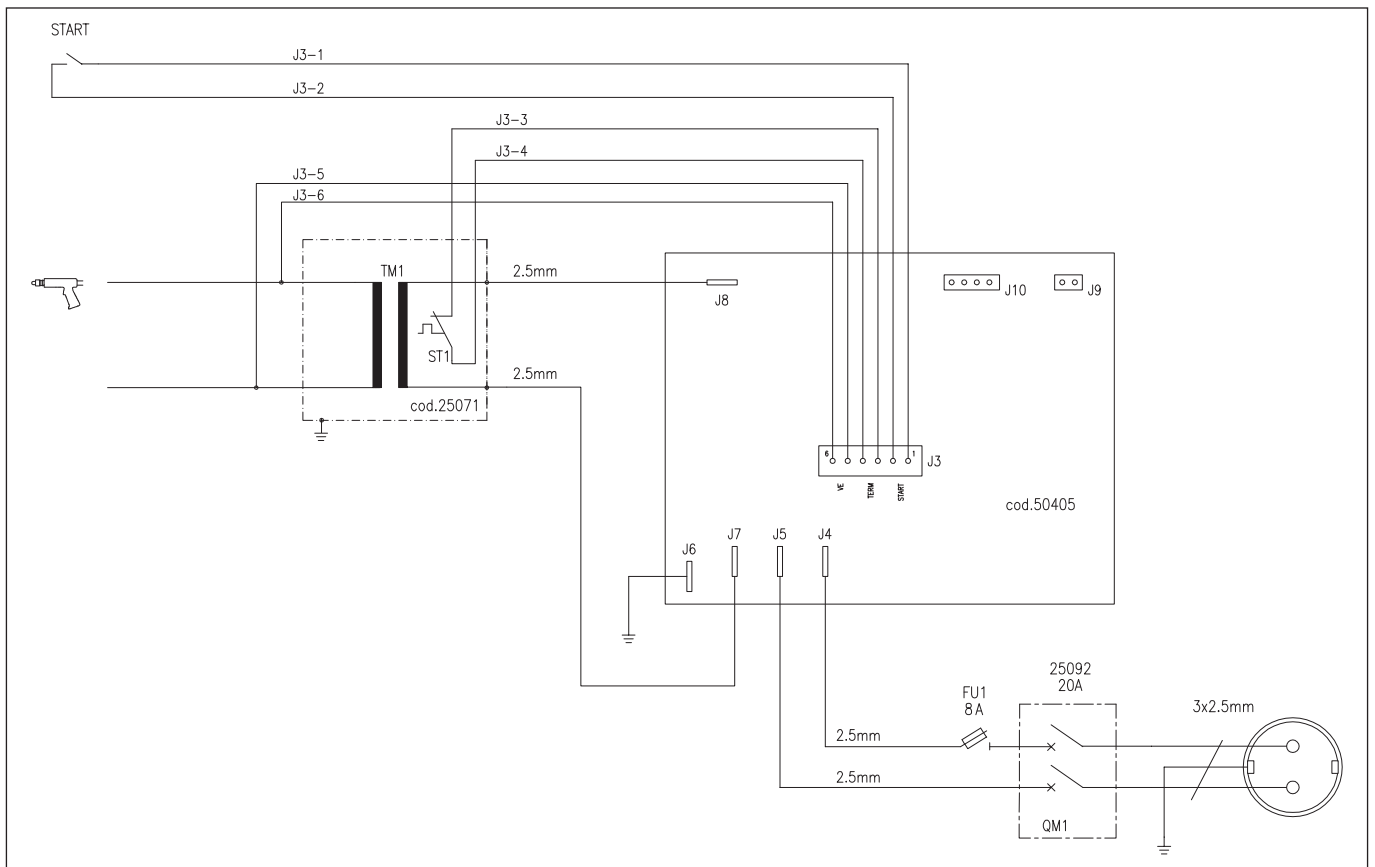
Dati di connessione / Connection data / Données de branchement / Anschlussdaten / Datos de conexión / Aansluitgegevens / Liitäntätiedot

Lunghezza cavo di alimentazione		1,6 m
<i>Power cable length</i>	<i>Länge Netzkabel</i>	
Longueur câble d'alimentation	Sección del cable de alimentación	
<i>Langte voedingskabel</i>	Sähkökaapelin pituus	
Sezione cavo di alimentazione		2,5 mm ²
<i>Power cable diameter</i>	<i>Querschnitt Netzkabel</i>	
Section câble d'alimentation	Sección del cable de alimentación	
<i>Doorsnede voedingskabel</i>	Sähkökaapelin poikkipinta-ala	
Cavi impianto/prolunghe richiesti: • L totale ≤ 15 m • L totale = 30 m		2,5 mm ² 4 mm ²
<i>Required system/extension cables:</i> • L total ≤ 15 m • L total = 30 m	<i>Anlagenkabel/geforderte Verlängerungen:</i> • L gesamt ≤ 15 m • L gesamt = 30 m	
<i>Câbles installation/rallonges nécessaires:</i> • L totale ≤ 15 m • L totale = 30 m	<i>Cables de sistema/alargaderas necesarias:</i> • L total ≤ 15 m • L total = 30 m	
<i>Vereiste systeem-/verlengkabels:</i> • L totaal ≤ 15 m • L totaal = 30 m	<i>Järjestelmän kaapelit/pyydetyt jatkojohdot:</i> • Kok.pituus ≤ 15 m • Kok.pituus = 30 m	
Protezione di linea richiesta: • Spina • Fusibili (gG) • Fusibili ritardati (aM) • Magnetotermico (curva C)		3465/230/50 3465D/230/50 16 A
<i>Required line protection:</i> • Plug • Fuse (gG) • Time-delay fuse (aM) • Circuit breaker (curve C)	<i>Erforderlicher Schutz Netzanschluss:</i> • Stecker • Sicherungen (gG) • Träge Sicherungen (aM) • Schutzschalter (Kurve C)	
Protection de ligne nécessaire: • Fiche • Fusibles (gG) • Fusibles retardés (aM) • Magnétothermique (courbe C)		3465/220/60 3465D/220/60 16 A
<i>Vereiste lijnbeveiliging:</i> • Stekker • Zekeringen (gG) • Vertraagde zekeringen (aM) • Stroomonderbreker (C curve)	<i>Pydyetty verkon suojaus:</i> • Pistoke • Sulakkeet (gG) • Viivesulakkeet (aM) • Johdonsuojakatkaisija (C-käyrä)	
Condizioni ambientali di utilizzo • Temperatura • Umidità (senza condensazione)		5-40 °C 50/40 %/°C 90/20 %/°C
<i>Environmental conditions of use</i> • Temperature • Humidity (without condensation)	<i>Umgebungsbedingungen für den Betrieb</i> • Temperatur • Feuchtigkeit (ohne Kondensation)	
<i>Conditions ambiantes d'utilisation</i> • Température • Humidité (sans condensation)	<i>Condiciones ambientales de uso</i> • Temperatura • Humedad (sin condensación)	
<i>Omgevingscondities</i> • Temperatuur • Vochtigheid (zonder condensatie)	<i>Ympäroivät käyttöolosuhteet</i> • Lämpötila • Kosteus (ilman tiivistynyttä vettä)	

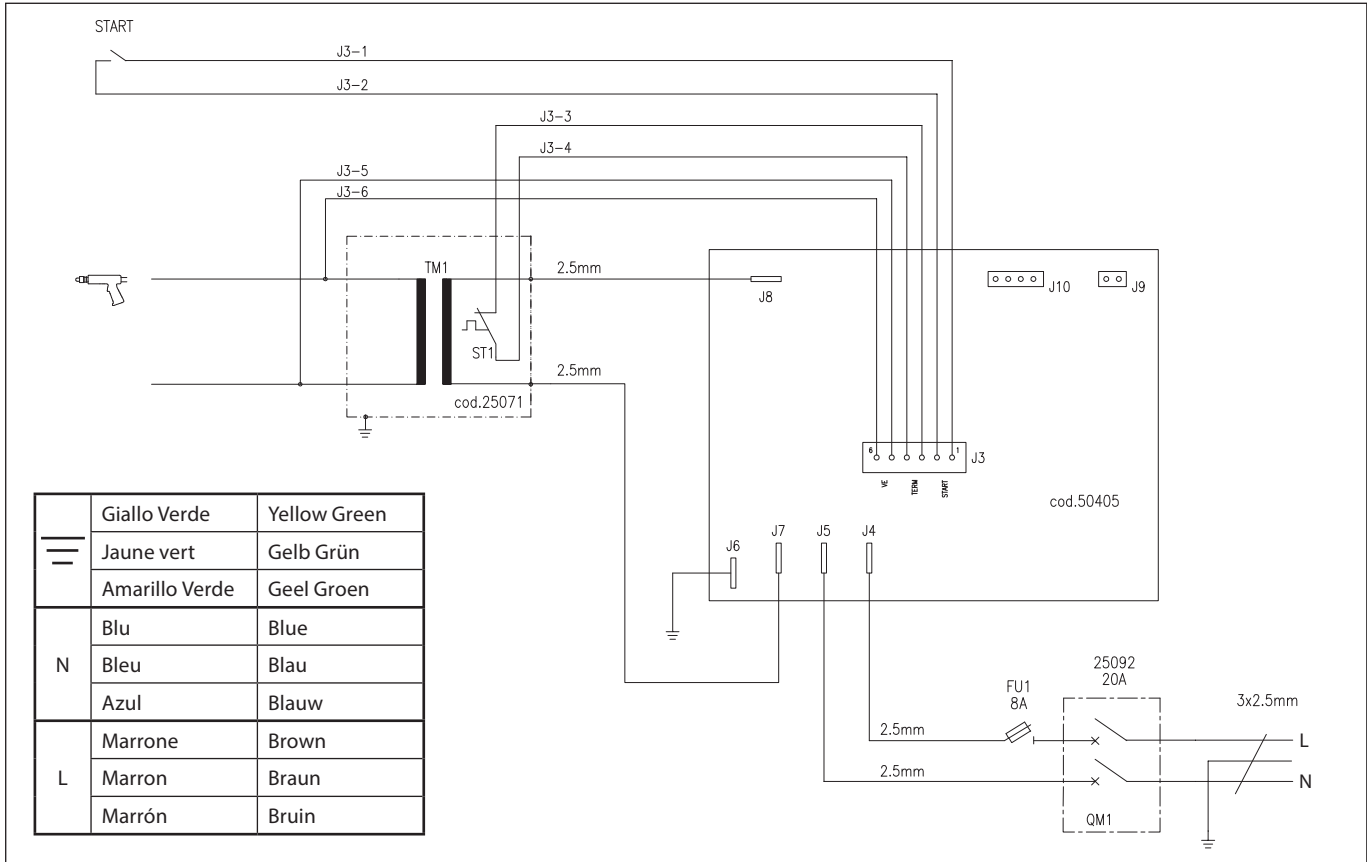
Dati di emissione / Emission data / Données d'émission / Emissionsdaten / Datos de emisión / Emissiegegevens / Päästö tiedot

Rumore aereo prodotto		< 70 dB(A)
<i>Airborne noise produced</i>	<i>Geräuschpegel</i>	
Bruit aérien produit	Ruido aéreo producido	
<i>Voortgebracht luchtgeluid</i>	Tuotteen ilmamelu	
Livello delle vibrazioni		< 2,5 m/s ²
<i>Vibration level</i>	<i>Schwingungspegel</i>	
Niveau des vibrations	Nivel de vibración	
<i>Trillingsniveau</i>	Tärinä taso	
Condizione di misura: • tempo di saldatura (cicli) • corrente di saldatura • ritmo di lavoro (saldature al minuto)		5 1,6 kA 6
<i>Measurement conditions:</i> • <i>welding time (cycles)</i> • <i>welding current</i> • <i>work rhythm (welds per minute)</i>	<i>Messbedingungen:</i> • <i>Schweißzeit (Zyklen)</i> • <i>Schweißstrom</i> • <i>Arbeitstakt (Schweißvorgang pro Minute)</i>	
Condition de mesure: • temps de soudure (cycles) • courant de soudure • cadence de travail (soudures/minute)	Condición de medida: • tiempo de soldadura (ciclos) • corriente de soldadura • ritmo de trabajo (soldaduras por minuto)	
<i>Meetcondities:</i> • <i>lastijd (cycli)</i> • <i>lasstroom</i> • <i>werkritme (lassen per minuut)</i>	<i>Mittausolosuhteet:</i> • <i>hitsausaika (jaksot)</i> • <i>hitsausvirta</i> • <i>työtahti (hitsauksia minuutissa)</i>	

Schema elettrico 3465/230/50 / Wiring diagram 3465/230/50 / Schéma électrique 3465/230/50 / Schaltplan 3465/230/50 / Esquema eléctrico 3465/230/50 / Schakelschema 3465/230/50 / Sähkökaavio 3465/230/50



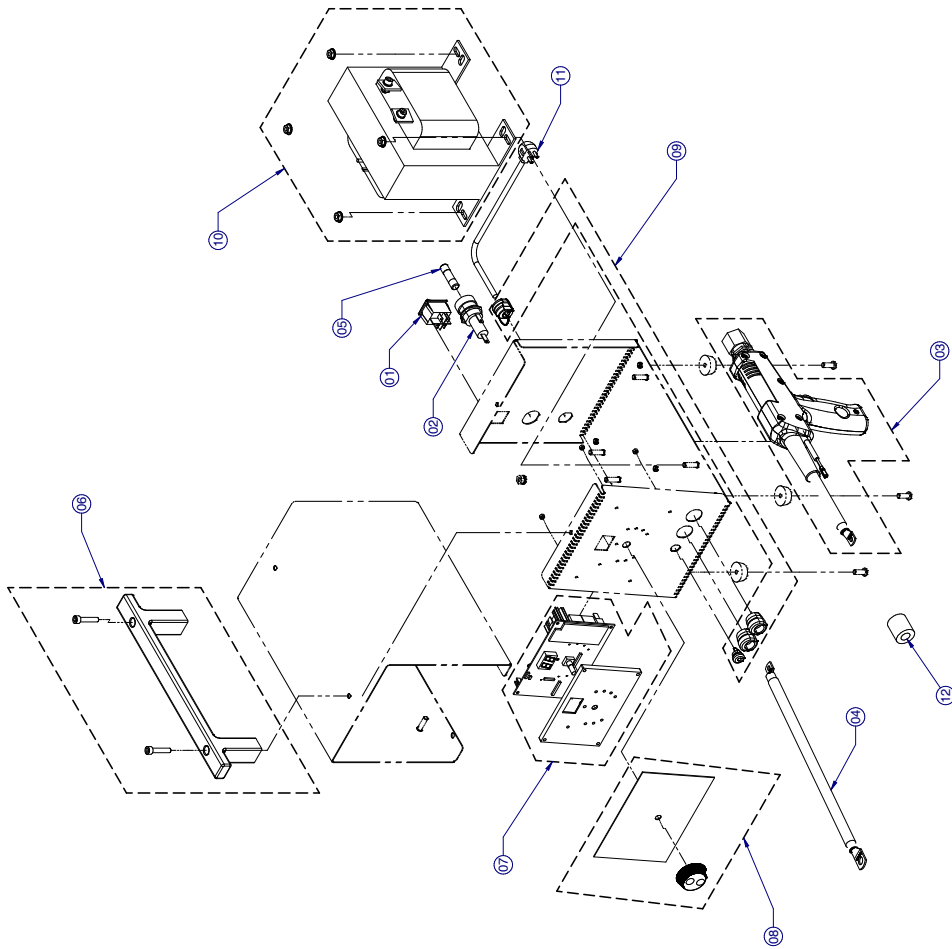
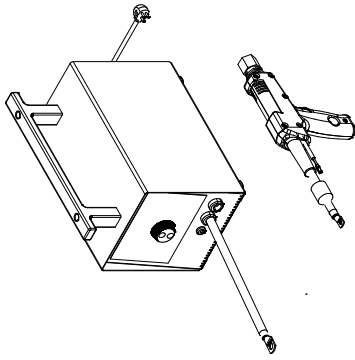
Schema elettrico 3465/220/60 / Wiring diagram 3465/220/60 / Schéma électrique 3465/220/60 / Schaltplan 3465/220/60 / Esquema eléctrico 3465/220/60 / Schakelschema 3465/220/60 / Sähkökaavio 3465/220/60



Elenco ricambi 3465/230/50 / Spare parts list 3465/230/50 / Liste des pièces détachées 3465/230/50 / Verzeichnis Ersatzteile 3465/230/50 / Lista de recambios 3465/230/50 / Lijst vervangingsonderdelen 3465/230/50 / Varaosaluettelo 3465/230/50

Pos.	Code	Description	Q.ty
1	10029	DADO OTTONE M6 H=5/NUT	2
2	10030	RONDELLA DENTELLATA D.6 DIN 6798A/WASHER	2
3	10147	VITE TCCE ISO4762 ZN 8.8 M6 L.030/ISO4762 SCREW ZN 8.8	2
4	10318	VITE TBCE ISO7380 ZN 8.8 M6 L.016/ISO7380 SCREW ZN 8.8	4
5	10634	VITE TCCE ISO4762 ZN 8.8 M6 L.014/ISO4762 SCREW ZN 8.8	2
6	10970	DADO ESAG FLANG.ZIGR. ZN M6 L6/ISO4161 NUT ZN	6
7	11131	MOLLA A TAZZA DIN 2093 6.2 X 12 #0.5/5/FOOT	2
8	2010110001	PIEDE IN GOMMA Ø25 H 11 FORO Ø4, 5/FOOT	4
9	2040530001	TRASFORMATORE MONOFASE 230VAC +10%-20% 3VDOFFPIO ISOLAMENT/TRANSFORMER	1
10	20481	DADO ESAG M ISO4032 OT M3 L.002/ISO4032 NUT BRASS	4
11	2050090002	FUSIBILE BA 10.3X38 AM/FUSE	1
12	2050110001	INDUTTORE WE-AFB LFS FERRITE BEAD/INDUCTOR	1
13	2050120002	PORTAFUSIBILE DA PANNELLO PER FUSIBILE 10X38/FUSE HOLDER	1
14	25092	INTERRUTTORE GENERALE A BILANCERE DPST 20A 250V/MAIN SWITCH	1
15	25112	CAVO ELETTRICO ALIMENTAZIONE CON SPINA SCHUCCO 3 X 2.5 MM ² L=1600MM/CABLE	1
16	25119	PRESSACAVO ANTISTRAPPO D. 9.1-10.9#1.6/GLAND	1
17	25120	PRESSACAVO ANTISTRAPPO D.6.4-7.1#1.6 (ESSENTRA 465750)/GLAND	1
18	25121	PRESSACAVO ANTISTRAPPO D.13.5-14.2 #1.6 (ESSENTRA 465794)/GLAND	2
19	25122	VOLANTINO NERO MOD. 188-35/HAND-WHEEL	1
20	4000000027	IMPUGNATURA PER SPOTTER/HANDGRIP	1
21	48261	CARTER BASE SPOTTER/COVER	1
22	48267	SUPPORTO SCHEDA SPOTTER/COVER	1
23	48273	CARTER DI CHIUSURA SPOTTER/COVER	1
24	48275	ETICHETTA ADESIVA FRONTE SPOTTER 3465/LABEL	1
25	50405	SCHEDA PER SPOTTER/CARD	1
26	7010000001	GR ACCESSORI PISTOLA MULTIFUNZIONE PER SPOTTER/ACCESSORIES	1
27	7090000006	GR.CABLAGGIO MASSA PER 3463 MINI SPOTTER 95MM ² L=2000 SENZA PRESSACAVI/CABLING	1

REVISIONI	REVISIONI	REVISIONI	REVISIONI
1	1	1	1
2	2	2	2
3	3	3	3
4	4	4	4
5	5	5	5
6	6	6	6
7	7	7	7
8	8	8	8
9	9	9	9
10	10	10	10
11	11	11	11
12	12	12	12
13	13	13	13
14	14	14	14
15	15	15	15
16	16	16	16
17	17	17	17
18	18	18	18
19	19	19	19
20	20	20	20
21	21	21	21
22	22	22	22
23	23	23	23
24	24	24	24
25	25	25	25
26	26	26	26
27	27	27	27



Pos.	Code	Description	Q.ty/Length
1	25092	INTERRUTTORE GENERALE A BILANCERE DPST 20A 250V/MAIN SWITCH	1
2	2050120002	PORTA FUSIBILE DA PANNELLO PER FUSIBILE 10X38/FUSE HOLDER	1
3	7010000001	GR ACCESSORI PISTOLA MULTIFUNZIONE PER SPOTTER/ACCESSORIES	1
4	7090000006	GR CABLAGGIO MASSA PER 3463 MINI SPOTTER 35MM ² L=2000 SENZA PRESSACAVI/CABLING	1
5	2050090002	FUSIBILE 8A 10.3X38 AM/FUSE	1
6	7500000002	GR.IMPUGNATURA SPOTTER/HANDGRIP	1
7	7200000005	GR.CONTROLLO SPOTTER/CONTROL	1
8	7550000002	GR.HMI FRONTE SPOTTER/HMI	1
9	7320000001	GR.KIT PRESSACAVI/KIT	1
10	7500000002	GR.TRASFORMATORE DI POTENZA/POWER TRANSFORMER	1
11	25112	CAVO ELETTRICO ALIMENTAZIONE CON SPINA SCHUCO 3 X 2.5 MM ² L= 1600MM/CABLE	1
12	2050110001	INDUTTORE WE-AFB LFS FERRITE BEAD/INDUCTOR	1

SPOTTER VERSIONE 2

3465/230/50

17.4 Kg

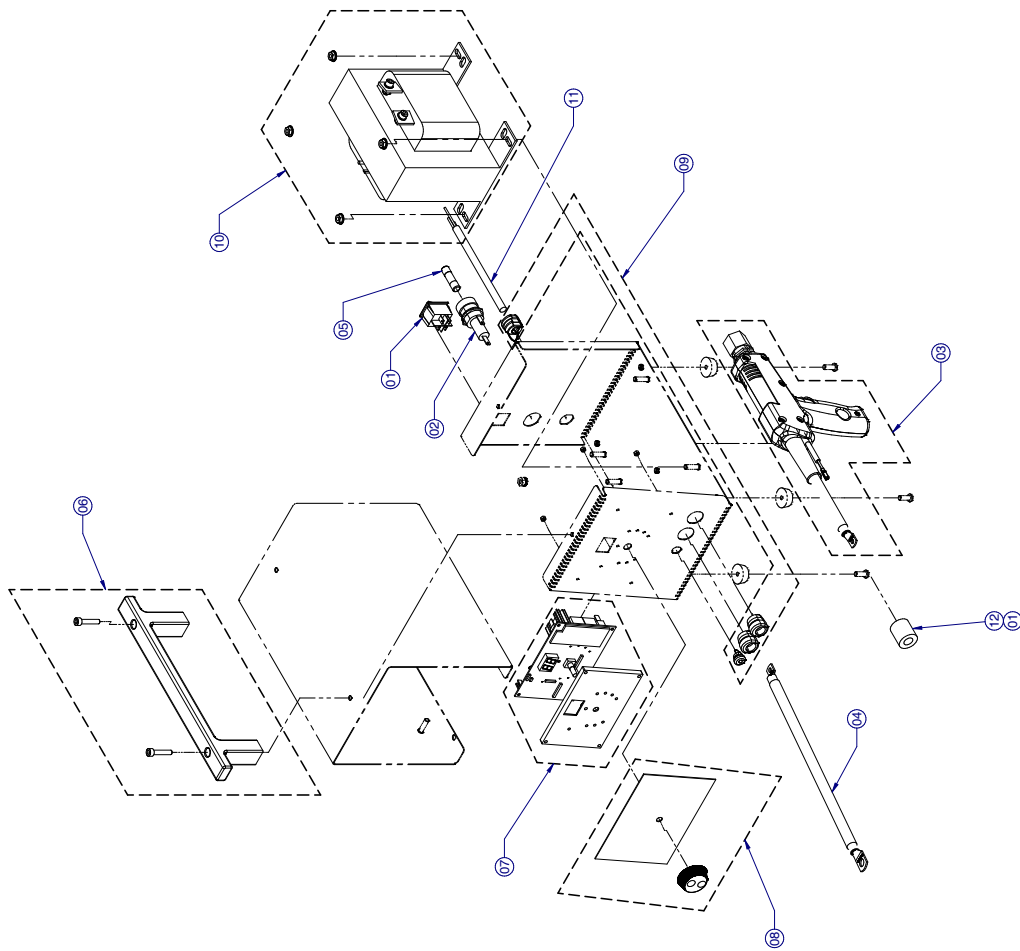
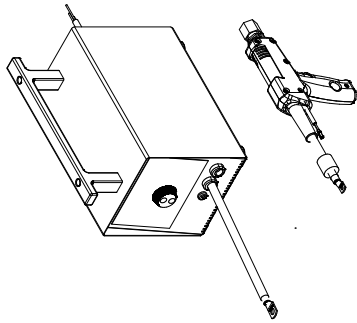
1:3:33

03

Elenco ricambi 3465/220/60 / Spare parts list 3465/220/60 / Liste des pièces détachées 3465/220/60 / Verzeichnis Ersatzteile 3465/220/60 / Lista de recambios 3465/220/60 / Lijst vervangingsonderdelen 3465/220/60 / Varaosaluettelo 3465/220/60

Pos.	Code	Description	Q.ty
1	10029	DADO OTTONE M6 H=5NUT	2
2	10030	RONDELLA DENTELLATA D.6 DIN 6798A/WASHER	2
3	10147	VITE TCCE ISO4762 ZN 8.8 M6 L.030/ISO4762 SCREW ZN 8.8	2
4	10318	VITE TBCE ISO7380 ZN 8.8 M6 L.016/ISO7380 SCREW ZN 8.8	4
5	10634	VITE TCCE ISO4762 ZN 8.8 M6 L.014/ISO4762 SCREW ZN 8.8	2
6	10970	DADO ESAG FLANG.ZIGR. ZN M6 L6/ISO4161 NUT ZN	6
7	11131	MOLLA A TAZZA DIN 2093 6.2 X 12 #0.5/5FOOT	2
8	2010110001	PIEDE IN GOMMA Ø25 H 11 FORO Ø4,5/FOOT	4
9	2040090007	CAVO CAVO DI ALIMENTAZIONE CON MARCATURA UL-CSA FORNITO SENZA SPINA/CABLE	1
10	2040630001	TRASFORMATORE MONOFASE 230VAC +10%-20% 9V/DOPPIO ISOLAMENTO/TRANSFORMER	1
11	20481	DADO ESAG M ISO4032 OT M3 L.002/ISO4032 NUT BRASS	4
12	2050090003	FUSIBILE OMEGA ULFNQ-8/FUSE	1
13	2050110001	INDUTTORE WE-AFB LFS FERRITE BEAD/INDUCTOR	1
14	2050120002	PORTAFUSIBILE DA PANNELLO PER FUSIBILE 10X38/FUSE HOLDER	1
15	25092	INTERRUTTORE GENERALE A BILANCERE DPST 20A 250V/MAIN SWITCH	1
16	25119	PRESSACAVO ANTISTRAPPO D. 9,1-10.9#1,6/GLAND	1
17	25120	PRESSACAVO ANTISTRAPPO D.6,4-7,1#1,6 (ESSENTRA 465750)/GLAND	1
18	25121	PRESSACAVO ANTISTRAPPO D.13,5-14,2 #1,6 (ESSENTRA 465794)/GLAND	2
19	25122	VOLANTINO NERO MOD. 188-35/HAND-WHEEL	1
20	48261	CARTER BASE SPOTTER/COVER	1
21	48267	SUPPORTO SCHEDA SPOTTER/COVER	1
22	48273	CARTER DI CHIUSURA SPOTTER/COVER	1
23	48274	IMPLUGNATURA PER SPOTTER/HANDGRIP	1
24	48275	ETICHETTA ADESIVA FRONTE SPOTTER 3465/LABEL	1
25	50405	SCHEDA PER SPOTTER/CARD	1
26	7010000001	GR ACCESSORI PISTOLA MULTIFUNZIONE PER SPOTTER/ACCESSORIES	1
27	7090000006	GR.CABLAGGIO MASSA PER 3463 MINI SPOTTER 95MM*2 L=2000 SENZA PRESSACAVI/CABLING	1

REVISIONI	REVISIONS	REVISIONS	REVISIONS	REVISIONS	REVISIONS
1	1	1	1	1	1
2	2	2	2	2	2
3	3	3	3	3	3
4	4	4	4	4	4
5	5	5	5	5	5
6	6	6	6	6	6
7	7	7	7	7	7
8	8	8	8	8	8
9	9	9	9	9	9
10	10	10	10	10	10
11	11	11	11	11	11
12	12	12	12	12	12
13	13	13	13	13	13
14	14	14	14	14	14
15	15	15	15	15	15
16	16	16	16	16	16
17	17	17	17	17	17
18	18	18	18	18	18
19	19	19	19	19	19
20	20	20	20	20	20
21	21	21	21	21	21
22	22	22	22	22	22
23	23	23	23	23	23
24	24	24	24	24	24
25	25	25	25	25	25
26	26	26	26	26	26
27	27	27	27	27	27



Pos.	Code	Description	Q.ty/Length
1	25092	INTERRUTTORE GENERALE A BILANCERE DPST 20A 250V/MAIN SWITCH	1
2	2050120002	PORTA FUSIBILE DA PANNELLO PER FUSIBILE 10X38/FUSE HOLDER	1
3	7010000001	GR. ACCESSORI PISTOLA MULTIFUNZIONE PER SPOTTER/ACCESSORIES	1
4	7090000006	GR. CABLAGGIO MASSA PER 3463 MINI SPOTTER 35MM ² L=2000 SENZA PRESSACAVI/CABLING	1
5	2050090003	FUSIBILE OMEGA ULFNQ-8	1
6	7300000002	GR. IMPUGNATURA SPOTTER/HANDGRIP	1
7	7200000005	GR. CONTROLLO SPOTTER/CONTROL	1
8	7550000002	GR. HMI FRONTE SPOTTER/HMI	1
9	7320000011	GR. KIT PRESSACAVI/KIT	1
10	7500000002	GR. TRASFORMATORE DI POTENZA/POWER TRANSFORMER	1
11	2040090007	CAVO CAVO DI ALIMENTAZIONE CON MARCATURA UL-CSA FORNITO SENZA SPINA	1
12	2050110001	INDUTTORE WE-AFB LFS FERRITE BEAD/INDUCTOR	1

UNIVERSITÄT
DUISBURG
ESSEN
FACULTÄT FÜR INGENIEURWISSENSCHAFTEN
FAKULTÄT FÜR INGENIEURWISSENSCHAFTEN
11/02/2018
DATE / DATE
REVISION
USA/R1
REVISION NUMBER / REVISION DESCRIPTION

MODIFICATO ASSIEME CARTER DI CHIUSURA SPOTTER
ASSEMBLED INDUCTOR / REVISION DESCRIPTION
205010001
REV. / REV.

PRODOTTORE
SPOTTER VERSIONE 2

RELAZIONE DATI
96.6 Kg
RELAZIONE DATI

REVISIONE
1:1.3.33
REVISION NUMBER / REVISION DESCRIPTION

PRODOTTORE
SPOTTER VERSIONE 2

3465/220/60

REV. / REV.

Elenco ricambi 3465D/230/50 / Spare parts list 3465D/230/50 / Liste des pièces détachées 3465D/230/50 / Verzeichnis Ersatzteile 3465D/230/50 / Lista de recambios 3465D/230/50 / Lijst vervangingsonderdelen 3465D/230/50 / Varaosaluettelo 3465D/230/50

Pos.	Code	Description	Q.ty
1	2040090007	CAVO CAVO DI ALIMENTAZIONECON MARCATURA UL-CSA FORNITO SENZA SPINA/CABLE	1
2	2050090005	FUSIBILE CSA 10X38 15A RITARDATO/FUSE	1
3	2050110001	INDUTTORE WE-AFB LFS FERRITE BEAD/INDUCTOR	1
4	2050120002	PORTAFUSIBILE DA PANNELLO PER FUSIBILE 10X38/FUSE HOLDER	1
5	20785	CONNETTORE AMP 280592/	1
6	25092	INTERRUTTORE GENERALE A BILANCERE DPST 20A 250V/MAIN SWITCH	1
7	25119	PRESSACAVO ANTISTRAPPO D. 9.1-10.9#1, 6/GLAND	1
8	7090000035	GR. CABLAGGIO SPOTTER 3465D/CABLING	1
9	7200000005	GR. CONTROLLO SPOTTER/CONTROL	1
10	7300000002	GR. IMPUGNATURA SPOTTER/HANDGRIP	1
11	7500000002	GR. TRASFORMATORE DI POTENZA/POWER TRANSFORMER	1
12	7550000005	GR. HMI FRONTE SPOTTER 3465D/HMI	1
13	88023	Presa da pannello x saldatura cavo 35/50 mm2-400A "RH05"/	2

SPOTTER VERSIONE 2
3465D/230/50

REVISIONI

REVISIONI	21/09/2018	DESCRIZIONE	DESCRIZIONE
1/1		REVISIONI	REVISIONI
1/1		REVISIONI	REVISIONI
1/2		REVISIONI	REVISIONI

3465D/230/50

00

Elenco ricambi 3465D/220/60 / Spare parts list 3465D/220/60 / Liste des pièces détachées 3465D/220/60 / Verzeichnis Ersatzteile 3465D/220/60 / Lista de recambios 3465D/220/60 / Lijst vervangingsonderdelen 3465D/220/60 / Varaosaluettelo 3465D/220/60

Pos.	Code	Description	Q.ty
1	2040090007	CAVO CAVO DI ALIMENTAZIONE CON MARCA TURA UL-CSA FORNITO SENZA SPINA/CABLE	1
2	2050090005	FUSIBILE CSA 10X38 15A RITARDATE/FUSE	1
3	2050110001	INDUTTORE WE-AFB LFS FERRITE BEAD/INDUCTOR	1
4	2050120002	PORTAFUSIBILE DA PANNELLO PER FUSIBILE 10X38/FUSE HOLDER	1
5	20785	CONNETTORE AMP 280592/	1
6	25092	INTERRUTTORE GENERALE A BILANCERE DPST 20A 250V/MAIN SWITCH	1
7	25119	PRESSACAVO ANTISTRAPPO D. 9,1-10.9#1, 6/GLAND	1
8	7090000035	GR. CABLAGGIO SPOTTER 3465D/CABLING	1
9	7200000005	GR. CONTROLLO SPOTTER/CONTROL	1
10	7300000002	GR. IMPUGNATURA SPOTTER/HANDGRIP	1
11	7500000002	GR. TRASFORMATORE DI POTENZA/POWER TRANSFORMER	1
12	7550000005	GR. HMI FRONTE SPOTTER 3465D/HMI	1
13	88023	Pressa da pannello x saldatura cavo 35/50 mm2-400A "RHOS"/	2

DESCRIZIONE / Revisione / Revision Description

DATA / DATE

REVISIONE / REVISION

REVISIONI PRECEDENTI / PREVIOUS REVISIONS

REVISIONI SUCCESSIVE / SUCCESSIVE REVISIONS

REVISIONI IN CORSO / REVISIONS IN PROGRESS

REVISIONI PRECEDENTI / PREVIOUS REVISIONS	REVISIONI SUCCESSIVE / SUCCESSIVE REVISIONS
REVISIONI IN CORSO / REVISIONS IN PROGRESS	REVISIONI PRECEDENTI / PREVIOUS REVISIONS

DESCRIZIONE / Revisione / Revision Description

DATA / DATE

REVISIONE / REVISION

REVISIONI PRECEDENTI / PREVIOUS REVISIONS

REVISIONI SUCCESSIVE / SUCCESSIVE REVISIONS

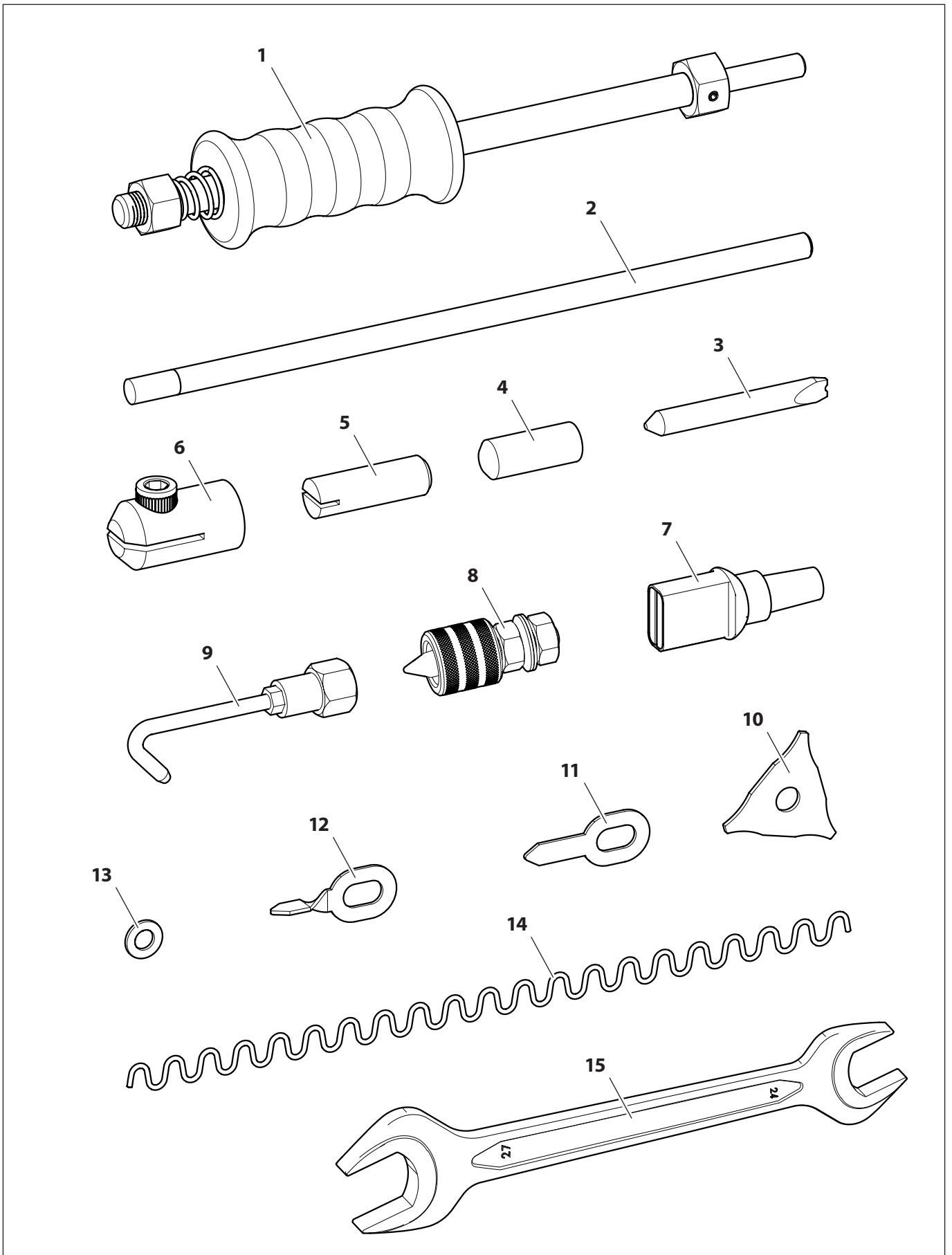
REVISIONI IN CORSO / REVISIONS IN PROGRESS

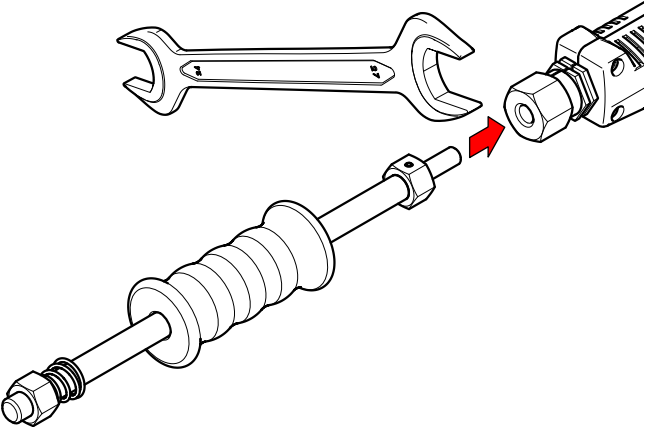
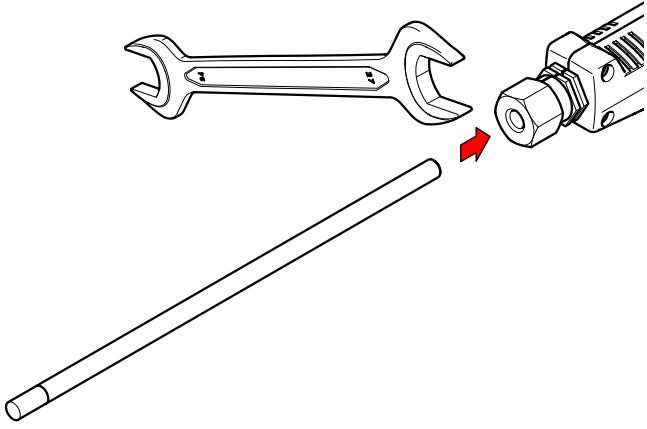
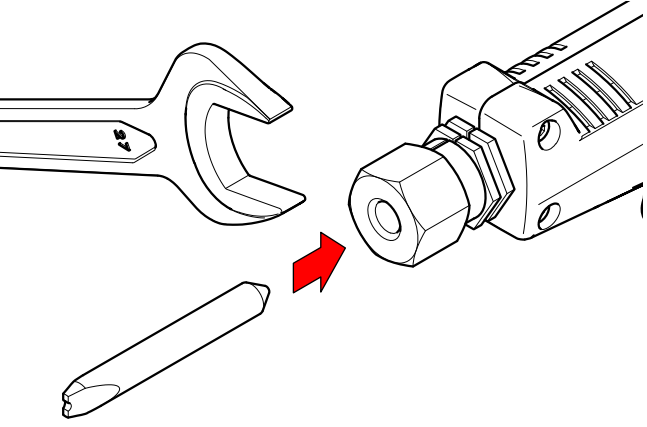
SPOTTER VERSIONE 2

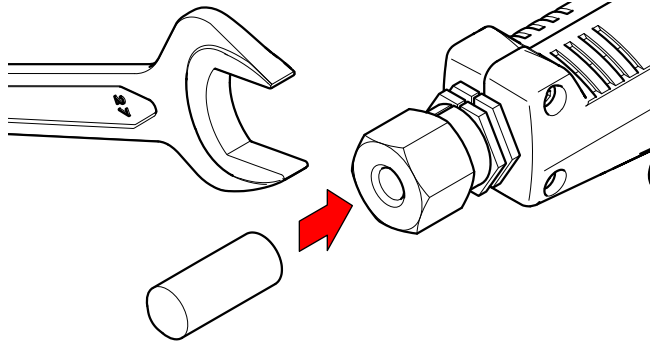
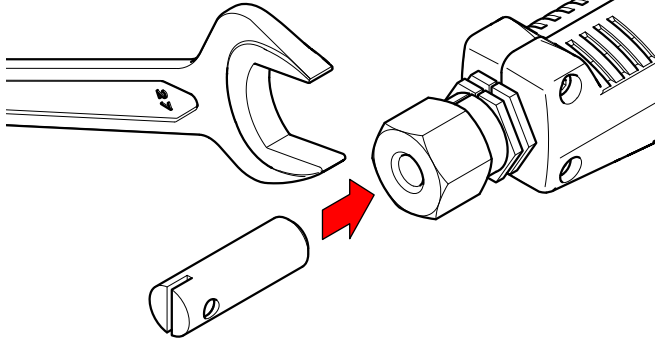
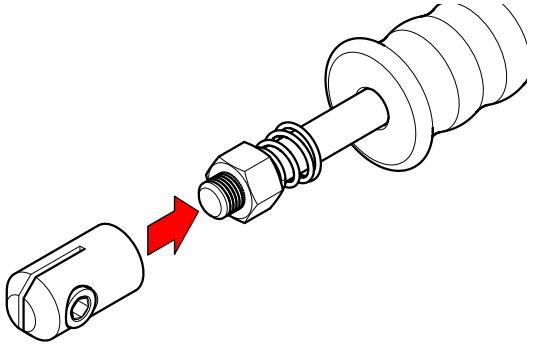
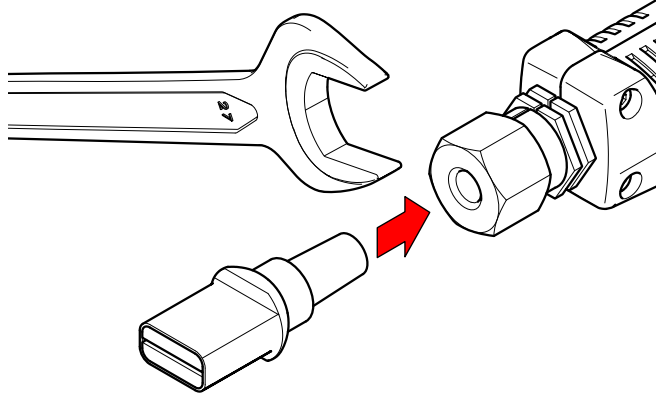
3465D/220/60

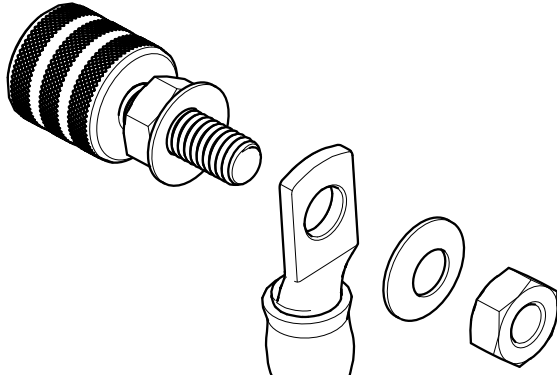
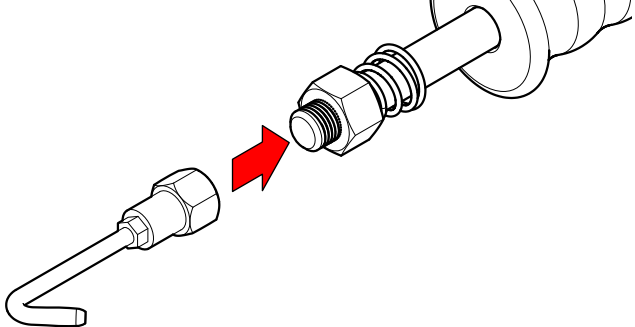
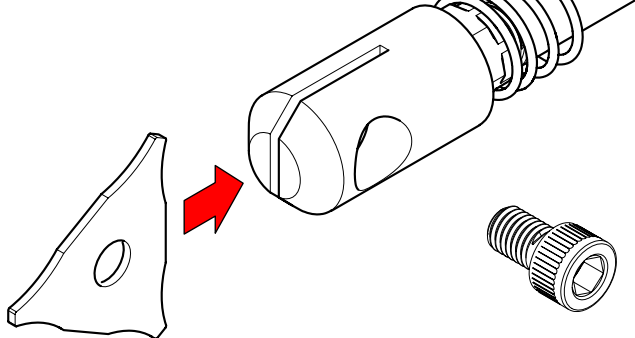
00

Elenco accessori e opzionali / List of accessories and optional features / Liste des accessoires et options/ Verzeichnis Zubehör und Wunschausstattung / Lista de accesorios y otras opciones / Lijst met accessoires en opties / Varuste- ja lisälaiteluettelo

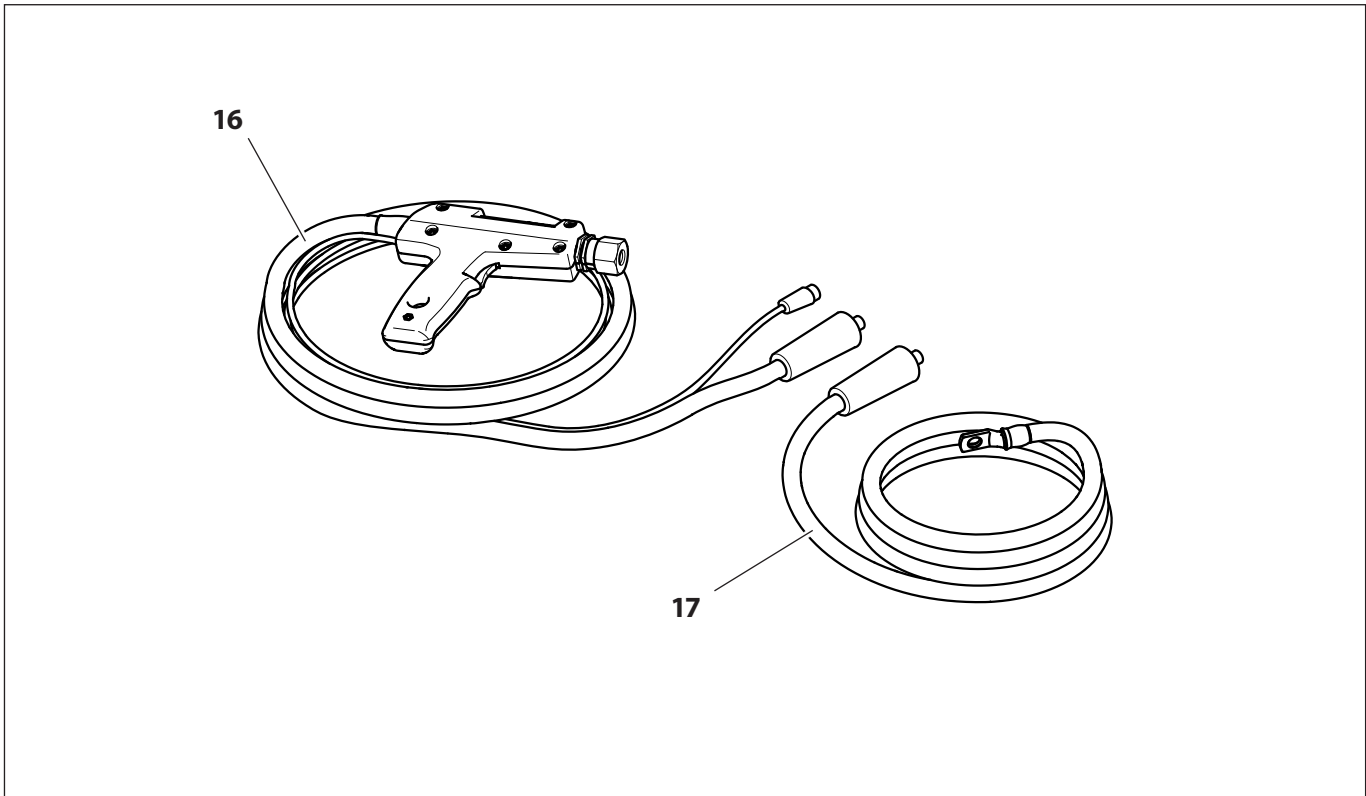


<p>1</p> <p>cod. 7638</p>	<p>Martello a percussione <i>Slide hammer</i> Marteau à percussion <i>Schlaghammer</i> Martillo de percusión <i>Slagtrekker</i> Liukuvasara</p>	
<p>2</p> <p>cod. 7656</p>	<p>Elettrodo a carbone per riscaldamento localizzato <i>Carbon electrode for localised heating</i> Électrode au carbone de chauffage localisé <i>Kohlenelektrode für lokale Erhitzung</i> Electrodo de carbón para calentamiento localizado <i>Koolstaaf voor lokale verwarming</i> Hiilielektrodi paikalliseen kuumennukseen</p>	
<p>3</p> <p>cod. 7657</p>	<p>Elettrodo con punta e lama <i>Flat and sharp electrode</i> Électrode avec pointe et lame <i>Elektrode mit Spitze und Klinge</i> Electrodo con punta y hoja <i>Elektrode met punt en snijblad</i> Elektrodi kärjellä ja terällä</p>	

<p>4 cod. 7650</p>	<p>Elettrodo per schiacciatura <i>Flattening electrode</i> Électrode d'écrasement <i>Elektrode für Blechpressung</i> Electrodo para machacado <i>Rollas elektrode</i> Puristuselektrodi</p>	
<p>5 cod. 7646</p>	<p>Elettrodo magnetico per rondelle <i>Magnetic electrode for washers</i> Électrode magnétique pour rondelles <i>Magntetelektrode für Unterlegscheiben</i> Electrodo magnético para arandelas <i>Magneetelektrode voor ringen</i> Magneettielektrodi aluslevyille</p>	
<p>6 cod. 7636</p>	<p>Elettrodo per rondelle a 3 punte <i>Electrode for Tri-hook washers</i> Électrode pour rondelles à 3 pointes <i>Elektrode für 3-Punkt-Unterlegscheiben</i> Electrodo para arandelas de 3 puntas <i>Elektrode voor 3-zijdige puntplaten</i> Elektrodi kolmiokärjille</p>	
<p>7 cod. 7693</p>	<p>Elettrodo per rondelle asolate <i>Electrode for straight pull rings</i> Électrode pour rondelles torsadées <i>Elektrode für Ösen-Unterlegscheiben</i> Electrodo para arandelas ranuradas <i>Elektrode voor rechte trekplaten</i> Elektrodi avainkiinnikkeille</p>	

<p>8 cod. 7696</p>	<p>Massa a puntare <i>Spot earth</i> Masse à pointer <i>Schweißmasse</i> Masa a la que se apunta <i>Massaklem</i> Maadoitin</p>	
<p>9 cod. 7642</p>	<p>Gancio per rondelle <i>Hook for washers</i> Crochet pour rondelles <i>Haken für Unterlegscheiben</i> Gancho para arandelas <i>Trekhaak</i> Koukku aluslevyille</p>	
<p>10 cod. 7676</p>	<p>Rondelle a 3 punte (20 pezzi) <i>Tri-hook washers (20 pieces)</i> Rondelles à 3 pointes (par 20) <i>3-Punkt-Unterlegscheiben (20 Stück)</i> Arandelas de 3 puntas (20 piezas) <i>3-zijdige puntplaten (20 stuks)</i> Kolmiokärjet (20 kpl)</p>	

11 cod. 7694	Rondelle asolate (50 pezzi) <i>Straight pull rings (50 pieces)</i> Rondelles à glissière (par 50) <i>Ösen-Unterlegscheiben (50 Stück)</i> Arandelas ranuradas (50 piezas) <i>Trekplaten recht (50 stuks)</i> Avainkiinnikkeet (50 kpl)
12 cod. 7695	Rondelle asolate ritorte (50 pezzi) <i>Twisted pull rings (50 pieces)</i> Rondelles à glissière torsadées (par 50) <i>Gebogene Ösen-Unterlegscheiben (50 Stück)</i> Arandelas ranuradas retorcidas (50 piezas) <i>Trekplaten gedraaid (50 stuks)</i> Vinot avainkiinnikkeet (50 kpl)
13 cod. 7614	Rondelle ø16 (50 pezzi) <i>Ø16 washer (50 pieces)</i> Rondelles Ø16 (par 50) <i>Unterlegscheiben Ø16 (50 Stück)</i> Arandelas Ø16 (50 piezas) <i>Ringen ø16 (50 stuks)</i> Aluslevyt ø16 (50 kpl)
14 cod. 7679	Profili ad onda ø2 (10 pezzi) <i>Ø2 wiggle wires (10 pieces)</i> Profils ondulés Ø2 (par 10) <i>Wellenprofil Ø2 (10 Stück)</i> Perfiles ondulados Ø2 (10 piezas) <i>Wavedraden ø2 (10 stuks)</i> Aaltolangat ø2 (10 kpl)
15	Chiave di servizio <i>Service spanners</i> Clé de service <i>Service-Schlüssel</i> Llave de servicio <i>Servicesleutel</i> Huoltoavain



<p>16</p> <p>cod. 8077</p>	<p>Cavo di saldatura per pistola <i>Welding gun cable</i> Câble de soudure pour pistolet <i>Schweißkabel für Pistole</i> Cable de soldadura para pistola <i>Laskabel voor pistool</i> Hitsauskaapeli, pistooli</p>
<p>17</p> <p>cod. 3479</p>	<p>Cavo di saldatura per massa <i>Welding earth cable</i> Câble de soudure pour masse <i>Massekabel</i> Cable de soldadura para masa <i>Massalaskabel</i> Hitsauskaapeli, maa</p>