

MIG - MAG: PULSED - INVERTER - SYNERGIC



**electro**  
**CF**



## GENERATORI MONOFASE E TRIFASE AD INVERTER A FUNZIONAMENTO SINERGICO PER SALDATURA A FILO CONTINUO E MULTIPROCESSO

- I modelli MIG 215 AL, PRO MIG 465 PULSED e PRO MIG 565 TWO-PULSED sono dotati di corrente pulsata e il modello PRO MIG 565 TWO-PULSED di funzionamento sinergico doppio pulsato.
- I modelli PRO MIG 455, PRO MIG 465 PULSED INVERTER e PRO MIG 565 TWO-PULSED INVERTER sono "multiprocesso", cioè in grado di saldare in modalità MIG-MAG, TIG e MMA.
- I modelli PRO MIG 455, PRO MIG 465 PULSED INVERTER e PRO MIG 565 TWO-PULSED INVERTER sono forniti con gruppo di raffreddamento, carrello trainafilo a 4 rulli e carrello porta generatore.
- Eccezionale stabilità dell'arco ad amperaggi bassi.
- Alterazione termica della zona del cordone di saldatura ridotta al minimo anche saldando piccoli spessori.
- Possibilità di saldare in puntatura regolando tempi e pause nella funzione intermittenza.
- Possibilità di utilizzare fili di alluminio di diametro sottile.
- Possibilità di utilizzare filo rame-silicio anticorrosione (saldobrasatura).
- Operatività immediata anche per i saldatori meno esperti.
- Operatività altamente professionale e personalizzabile per i saldatori più esperti.
- I modelli MIG 215 AL, PRO MIG 465 PULSED e PRO MIG 565 TWO-PULSED offrono completezza di controllo e di gestione delle variabili che individuano le condizioni di saldatura con corrente pulsata, attraverso il pannello di controllo.
- Funzionamento sinergico che permette il controllo delle condizioni di saldatura attraverso una sola variabile, essendo tutte le altre preimpostate e dipendenti da questa.
- Ampia gamma di curve sinergiche memorizzate che rappresentano le condizioni operative di saldatura più comuni; nuove curve possono

essere aggiunte nella memoria del generatore successivamente.

- Il modello SYNERGIC MIG 215 AL PULSED è un generatore compatto e può utilizzare la torcia push-pull P3KP per la saldatura dell'alluminio con fili di diametro dallo 0,6 a 1,0 mm.
- Per i modelli PRO MIG 455, PRO MIG 465 PULSED INVERTER e PRO MIG 565 TWO-PULSED INVERTER è disponibile, a richiesta, il kit opzionale per torcia Push-Pull che permette di utilizzare le più diffuse marche commerciali di torce Push-Pull.
- Per il modello PROMIG 465 PULSED INVERTER, su richiesta, è disponibile la versione con doppia pulsazione.



## SINGLE-PHASE AND THREE-PHASE INVERTER POWER SOURCES WITH SYNERGIC OPERATION FOR MIG MAG WIRE WELDING AND MULTI-PROCESS

- Models MIG 215 AL, PRO MIG 465 PULSED and PRO MIG 565 TWO-PULSED feature pulsed current operation and the model PRO MIG 565 TWO-PULSED INVERTER double pulsed synergic operation.
- Models PRO MIG 455, PRO MIG 465 PULSED INVERTER and PRO MIG 565 TWO-PULSED INVERTER are "multi-process", i.e. able to weld in MIG-MAG, TIG and MMA mode.
- Models PRO MIG 455, PRO MIG 465 PULSED INVERTER and PRO MIG 565 TWO-PULSED INVERTER are equipped with cooling unit, 4-roller wire feed unit and power source cart.
- Exceptionally good arc stability at low amp rating.
- Minimised thermal alteration in the welding seam area even when thin parts are welded.
- Possibility to be used for spot welding by adjusting the working time/idle time with the Intermittent operation function.
- Possibility to use small diameter aluminium wires.
- Possibility to use corrosion-proof copper-silicium wire (brazing).
- Easy to learn operation also for less skilled welders.
- Highly professional and customisable by more experienced welders.
- Models MIG 215 AL, PRO MIG 465 PULSED and PRO MIG 565 TWO-PULSED offer complete control and management of the variables determining the welding conditions with pulsed current, through the control panel.
- Synergic operation, that permits controlling the welding conditions through just one variable, all the others being preset and dependent on this.
- Wide range of memory stored synergic curves representing the most common welding operation conditions; new synergic curves can be afterwards added to the power source memory.
- The model SYNERGIC MIG 215 AL PULSED is a compact power source and offer the possibility to use the push-pull torch type P3KP for welding aluminium with wire diameters from 0,6 to 1,0 mm.
- For models PRO MIG 455, PRO MIG 465 PULSED INVERTER and PRO MIG 565 TWO-PULSED INVERTER, on request, an optional kit is available, which permits using the most common brands of Push-Pull torches.
- For the model PROMIG 465 PULSED INVERTER, on request, it is available a version with double-pulsed operation.



## DREIPHASIGEN UND EINPHASIGEN-SCHWEISSSTROMQUELLEN MIT INVERTER-TECHNOLOGIE ZUM SYNERGETISCHEN MIG-MAG-ENDLOS-DRAHTSCHWEISSEN UND MIT DER MÖGLICHKEIT MEHRERE SCHWEISSVERFAHREN, ZU BENUTZEN

- Die Modelle MIG 215 AL, PRO MIG 465 PULSED und PRO MIG 565 TWO-PULSED sind ausgestattet mit gepulstem Strom und, das Modell PRO MIG 565 TWO-PULSED mit synergetischen Doppelimpulsbetrieb.
- Die Modelle PRO MIG 455, PRO MIG 465 PULSED INVERTER und PRO MIG 565 TWO-PULSED INVERTER sind ausgestattet mit „Multiprozess“-Ausführung, d.h. Möglichkeit für MIG-MAG-Schweißen, WIG-Schweißen und MMA-Schweißen.
- Die Modelle PRO MIG 455, PRO MIG 465 PULSED INVERTER und PRO MIG 565 TWO-PULSED INVERTER werden mit Kühlaggregat, Vorschubvorrichtung für 4 Rollen und Stromerzeugerschleppen geliefert.
- Ausgezeichnete Bogenerhaltung auch bei geringen Ampere.
- Wärmeverformung der Schweißstelle herabgesetzt aufs Minimum auch bei kleinsten Durchmesser,.
- Mögliche Punktschweißen durch Zeit- und Pausenregulierung in der Intermittenzphase,
- Benutzungsmöglichkeit von sehr dünnem Aluminiumdraht
- Benutzungsmöglichkeit von korrosionsfestem Silizium-Kupferdraht (Schweiß-Hartlötung),
- Sofortige Benutzbarkeit auch für Schweißer mit weniger Fachkenntnis
- Hoch professionelle und personalisierbare Benutzung für Schweiß-Fachleute.
- Die Modelle MIG 215 AL, PRO MIG 465 PULSED und PRO MIG 565 TWO-PULSED bieten eine Steuertafel mit umfassende Möglichkeiten für die Einstellung der Schweißparameter für das Schweißen mit gepulstem Strom.
- Der synergetische Betrieb ermöglicht die Steuerung der Schweißbedingungen mit Hilfe von nur einer Variablen, da alle anderen Parameter von dieser Variablen voreingestellt wurden.
- Eine breite Palette von gespeicherten Synergiekurven, die sich für die üblichen Schweißbedingungen eignen; neue Kurven können anschließend im Speicher der Stromquelle gespeichert werden.
- Das Modell SYNERGIC MIG 215 AL PULSED ist eine kompakte Schweißstromquelle und kann in Verbindung mit dem Push-Pull-Brenner P3KP für das Schweißen von Aluminium mit Drahtdurchmesser von 0,6 bis 1,0 mm verwendet werden.
- Für die Modelle PRO MIG 455 - PRO MIG 465 PULSED INVERTER und PRO MIT 565 TWO-PULSED INVERTER ist auf Wunsch der optionale Satz für Push-Pull-Brenner erhältlich, der die Verwendung der gebräuchlichsten Marken von Push-Pull-Brennern erlaubt.
- Für das Modell PROMIG 465 PULSED INVERTER, ist auf Anfrage die Ausführung mit verdoppelter Pulsierung verfügbare.



## GENERATEURS MONOPHASES ET TRIPHASES INVERTER A FONCTIONNEMENT SYNERGIQUE POUR SOUDER A FIL CONTINU ET MULTI PROCEDES

- Les modèles MIG 215 AL, PRO MIG 465 PULSED et PRO MIG 565 TWO-PULSED sont pourvus de courant pulsé et le modèle PRO MIG 565 TWO-PULSED de fonctionnement synergique double pulsé.
- Les modèles PRO MIG 455, PRO MIG 465 PULSED INVERTER et PRO MIG 565 TWO-PULSED INVERTER sont "multi procédés", c'est à dire à même de souder en modalité MIG-MAG, TIG et MMA.
- Les modèles PRO MIG 455, PRO MIG 465 PULSED INVERTER et PRO MIG 565 TWO-PULSED INVERTER sont pourvus de groupe de refroidissement, de dispositif d'alimentation du fil à 4 galets et de chariot porte générateur.
- Stabilité exceptionnelle de l'arc à bas ampérages.
- Altération thermique de la zone du cordon de soudure réduite au minimum même en soudant de petites épaisseurs.
- Possibilité de souder par points en réglant les temps et les pauses avec la fonction intermittenza.
- Possibilité d'utiliser des fils d'aluminium de petit diamètre.
- Possibilité d'utiliser des fils en cuivre silicium anticorrosion (saldobrasage).
- Les soudeurs les moins experts deviennent immédiatement opérationnels.
- Les soudeurs les plus experts sont opérationnels de façon hautement

professionnelle et personnalisée.

- Les modèles MIG 215 AL, PRO MIG 465 PULSED et PRO MIG 565 TWO-PULSED offrent contrôle et gestion des variables qui déterminent les conditions de soudage avec courant pulsé, grâce au panneau de contrôle.
- Fonctionnement synergique qui permet le contrôle des conditions de soudure grâce à une seule variable, étant donné que les autres sont préétablies et dépendantes de cette dernière.
- Ample gamme de courbes synergiques mémorisées qui représentent les conditions opérationnelles de soudure les plus communes; de nouvelles courbes peuvent être ajoutées successivement dans la mémoire du générateur.
- Le modèle SYNERGIC MIG 215 AL PULSED est un générateur compact qui peut être utilisé avec la torche push-pull P3KP pour le soudage de l'aluminium avec les fils de diamètre de 0,6 à 1,0 mm.
- Un kit en option pour la torche push-pull est disponible sur demande, pour les modèles PRO MIG 455, PRO MIG 465 PULSED INVERTER et PRO MIG 565 TWO-PULSED INVERTER. Il permet d'utiliser les marques les plus connues de torche push pull.
- La version avec double pulsation du modèle PROMIG 465 PULSED INVERTER est disponible sur demande.

PULSED

TWO PULSED

SALDOBRASATURA  
BRAZING





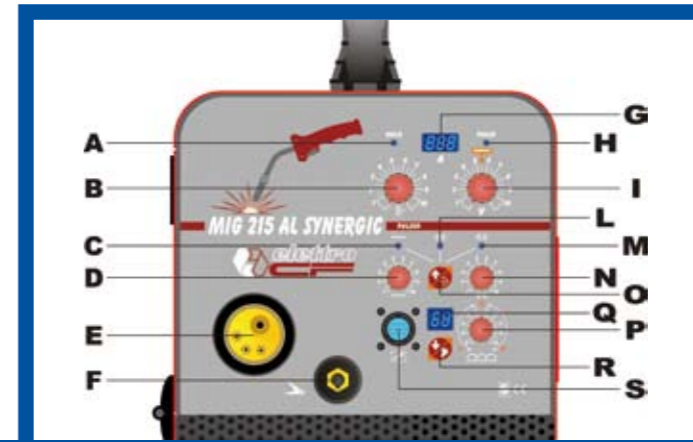
## GENERADORES MONOFÁSICOS Y TRIFÁSICOS INVERTER CON FUNCIONAMIENTO SINÉRGICO PARA SOLDADURA DE HILO CONTINUO MIG-MAG Y "MULTITRATAMIENTO"

- Los modelos MIG 215 AL, PRO MIG 465 PULSED y PRO MIG 565 TWO-PULSED están dotados de corriente pulsada y el modelo PRO MIG 565 TWO-PULSED de funcionamiento sinérgico pulsado doble.
- Los modelos PRO MIG 455, PRO MIG 465 PULSED INVERTER y PRO MIG 565 TWO-PULSED INVERTER son "multitratamiento", es decir, con posibilidad de soldar en la modalidad MIG-MAG, TIG y MMA.
- Los modelos PRO MIG 455, PRO MIG 465 PULSED INVERTER y PRO MIG 565 TWO-PULSED INVERTER están equipados con grupo de enfriamiento, carro de arrastre hilo a 4 rodillos y carro porta generador.
- Excepcional estabilidad del arco con amperajes bajos.
- Alteración térmica de la zona del cordón de soldadura reducida al mínimo incluso soldando espesores finos.
- Posibilidad de soldar por puntos regulando tiempos y pausas en la función intermitencia.
- Posibilidad de utilizar hilos de aluminio de diámetro fino.
- Posibilidad de utilizar hilo de cobre-silicio anticorrosión (soldadura fuerte).
- Operatividad inmediata incluso para los soldadores con escasa experiencia.
- Operatividad altamente profesional y personalizable para los soldadores más experimentados,
- Los modelos MIG 215 AL, PRO MIG 465 PULSED y PRO MIG 565 TWO-PULSED ofrecen el completo control y gestión de las variables que identifican las condiciones de soldadura con corriente pulsada por medio del tablero de control.
- Funcionamiento sinérgico que permite el control de las condiciones de soldadura con una sola variable, estando todas las demás pre-programadas y dependientes de ésta.
- Amplia gama de curvas sinérgicas memorizadas que representan las condiciones operativas de soldadura más comunes; nuevas curvas podrán ser añadidas posteriormente a la memoria del generador.
- El modelo SYNERGIC MIG 215 AL PULSED es un generador compacto y puede utilizar la antorcha push-pull P3KP para la soldadura del aluminio con hilos de diámetro de 0,6 a 1,0 mm.
- Para los modelos PRO MIG 455, PRO MIG 465 PULSED INVERTER y PRO MIG 565 TWO-PULSED INVERTER está disponible, bajo pedido, el kit opcional para antorcha Push - Pull que permite de utilizar las más difusas marcas comerciales de antorchas Push-Pull.
- Para el modelo PROMIG 465 PULSED INVERTER está disponible, bajo pedido, la variante con funcionamiento sinérgico pulsado doble.



## GERADORES TRIFÁSICOS E MONOFÁSICOS COM INVERSOR DE FUNCIONAMENTO SINÉRGICO PARA SOLDADURA CONTINUA MIG-MAG E "MULTIPROCESSO"

- Os modelos MIG 215 AL, PRO MIG 465 PULSED e PRO MIG 565 TWO-PULSED estão equipados com corrente pulsada e o modelo PRO MIG 565 TWO-PULSED com funcionamento sinérgico duplo pulsado.
- Os modelos PRO MIG 455, PRO MIG 465 PULSED INVERTER e PRO MIG 565 TWO-PULSED INVERTER são "multiprocesso", isto é capazes de soldar em modalidade MIG-MAG, TIG e MMA.
- Os modelos PRO MIG 455, PRO MIG 465 PULSED INVERTER e PRO MIG 565 TWO-PULSED INVERTER são fornecidos com grupo de arrefecimento, carro de alimentação do fio à 4 rolos e carro porta gerador.
- Estabilidade excepcional do arco a baixas amperagens.
- Alteração térmica da zona do cordão de soldadura reduzida ao mínimo incluindo soldando espessuras finas.
- Possibilidade de soldar por pontos regulando tempos e pausas de acordo com a intermitência.
- Possibilidade de utilizar fios de alumínio de diâmetro delgado subtil.
- Possibilidade de utilizar fio de cobre-silício anti-corrosão (soldadura forte).
- Operatividade imediata incluída para os soldadoras com escassa experiência.
- Operatividade altamente profissional e personalizável para os soldadores peritos.
- Os modelos MIG 215 AL, PRO MIG 465 PULSED e PRO MIG 565 TWO-PULSED oferecem total controlo e gestão das variáveis que identificam as condições de soldadura com corrente pulsada, através do painel de controlo.
- Funcionamento sinérgico, isto é permite o controlo das condições de soldadura através de uma só variável, sendo todas as outras pré-definidas e dependentes das mesmas.
- Fornecidos com uma ampla gama de curvas sinérgicas memorizadas que representam as condições operacionais de soldadura mais comuns; novas curvas podem ser sucessivamente acrescentadas na memória do gerador.
- O modelo SYNERGIC MIG 215 AL PULSED é um gerador compacto e pode utilizar a tocha push-pull P3KP para soldar alumínio com fios de diâmetro de 0,6 a 1,0 mm.
- Para os modelos PRO MIG 455, PRO MIG 465 PULSED INVERTER e PRO MIG 565 TWO-PULSED INVERTER, a pedido, está disponível um kit opcional para tocha Push-Pull que permite combinar as mais difundidas marcas comerciais de tochas Push-Pull ao gerador.
- Para o modelo PROMIG 465 PULSED INVERTER, a pedido, está disponível uma versão com funcionamento duplo-pulsado.



MIG 215 AL SYNERGIC PULSED

Pos	Descrizione	Description	Beschreibung
A	LED rilevazione corrente di saldatura	LED signalling the welding current	LED für die Schweißstromsignalisierung
B	Manopola velocità del filo e parametri curve sinergiche	Knob to adjust the wire speed and synergic curve parameters	REGLER Drahtvorschubgeschwindigkeit und Parameter der Synergiekurven
C	LED indicante la funzione puntatura	LED indicating the spot-welding functions	LED für die Anzeige der Punktschweiß-Funktion
D	Manopola tempo di puntatura	Spot-welding time knob	Regler Punktschweißzeit
E	Attacco centralizzato	Central adapter	Zentralanschluss
F	Presa morsetto di massa	Earth clamp socket	Steckbuchse für Masseanschluss
G	Display	Display	Anzeige
H	LED funzione programma pulsato sinergico	LED indicating the pulsed synergic function	LED Funktion synergetischen Impulsschweißen
I	Manopola tensione di saldatura e tensione all'interno della curva sinergica	Knob to adjust the welding voltage and voltage within the synergic curve	Regler Schweißspannung und Spannung innerhalb der Synergiekurve
L	LED funzione saldatura in continuo	LED indicating the continuous welding function	LED Funktion Dauerschweißen
M	LED funzione intermittenza	LED indicating the stitch function	LED Funktion Intervallschweißen
N	Manopola regolazione tempo di pausa	Pause time setting knob	Regler für die Einstellung der Pausenzeit
O	Tasto per la scelta del modo di saldatura e per la regolazione delle funzioni di servizio	Key for the welding mode selection and the service functions adjustment	Taste für die Wahl des Schweißverfahrens und die Dienstfunktioneneinstellung
P	Manopola regolazione impedenza	Impedance adjustment knob	Regler für die Einstellung der Drosselwirkung
Q	Display del numero di programma in uso	Current program display	Anzeige der Nummer des in Gebrauch befindlichen Programms
R	Tasto per la scelta del programma e per la regolazione delle funzioni di servizio	Key for the program selection and the service functions adjustment	Taste für die Programmwahl und die Dienstfunktioneneinstellung
S	Connettore del PUSH - PULL	PUSH - PULL connector	Steckvorrichtung PUSH-PULL

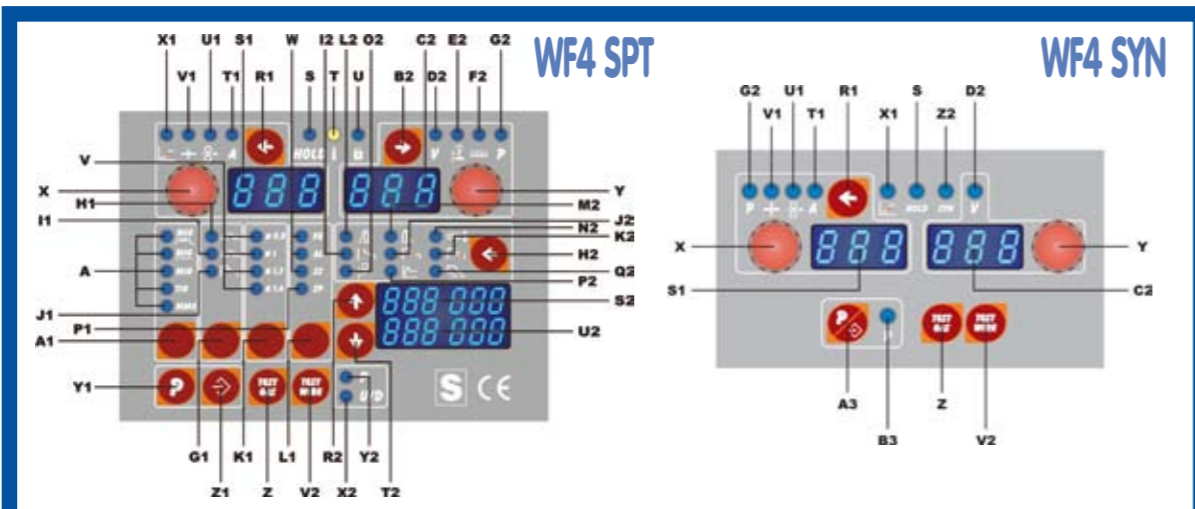
Pos	Description	Descripción	Descrição
A	Témoin pour la détection du courant de soudage	Led para la detección de la corriente de soldadura	Led para a detecção da corrente de soldadura
B	Poignée de vitesse du fil et paramètres courbes synergiques	Botón velocidad del alambre y parámetros curvas sinérgicas	Botão velocidade do fio e parâmetros curvas sinérgicas
C	Témoin indiquant la fonction pointage	Led indicando la función de soldadura por puntos	Led de indicação função de soldadura por pontos
D	Poignée temps de pointage	Botón tiempo de soldadura por puntos	Botão tempo de soldadura por pontos
E	Prise centralisée	Enchufe centralizado	Conexão centralizado
F	Borne de masse	Toma borne de tierra	Tomada borne de terra
G	Affichage	Display	Display
H	Témoin fonction programme synergique pulsé	Led función programa pulsado sinérgico.	Led função programa pulsado sinérgico.
I	Poignée de tension de soudure et tension à l'intérieur de la courbe synergique.	Botón tensión de soldadura y tensión en el seno de la curva sinérgica	Botão tensão soldadura e tensão no sentido da curva sinérgica
L	Témoin fonction de soudage en continu	Led función soldadura en continuo	Led função soldadura continua
M	Témoin fonction intermittenza	Led función intermitencia	Led função intermitência
N	Poignée de réglage temps de pause	Botón regulación tiempo de pausa	Botão regulação tempo de pausa
O	Bouton pour le choix du mode de soudure et pour le réglage de fonctions de service	Tecla selección del modo de soldadura y regulación des funciones de servicio	Tecla seleção do modo de soldadura e ajustamento de funções de serviço
P	Poignée de réglage impédance	Botón regulación impedancia	Botão regulação impedância
Q	Affichage n° de programme en cours.	Display n° de programa utilizado	Display n° de programa utilizado
R	Bouton pour le choix du programme et pour le réglage de fonctions de service	Tecla selección del programa y regulación des funciones de servicio	Tecla seleção do programa e ajustamento de funções de serviço
S	Connecteur du PUSH-PULL.	Conector del PUSH-PULL	Conector do PUSH-PULL



## CARRELLO TRAINAFILO - WIRE FEED UNIT - DRAHTVORSCHUBGERÄT - DISPOSITIF D'ALIMENTATION DU FIL - ALIMENTADOR DE HILO - ALIMENTADOR DO FIO



Mod. - Item Modell	Art. - Item Best.-Nr.	Descrizione - Description - Beschreibung Description - Descripción - Descrição	Per - For - Für Pour Para Art./Item	Dimensioni mm	Peso kg.
WF4 STP PULSED TWO PULSED	550041	Carrello trainafilo a 4 rulli <b>sinérgico</b> , predisposto per <b>raffreddamento ad acqua / Synergic</b> 4-roller wire feed unit, ready for <b>water cooling unit / Fahrbares synergetisches</b> Drahtvorschubgerät für 4 Rollen, vorbereitet für <b>Wasserkühlung / Dispositif d'alimentation du fil à 4 galets synergique, pré-câblé pour le refroidissement à eau / Alimentador de hilo a 4 rodillos sinérgico</b> , predisposto para la <b>refrigeración a agua / Alimentador do fio à 4 rolos sinérgico</b> , preparado para o <b>arrefecimento a água</b>	<b>PRO MIG 465</b> <b>PRO MIG 565</b>	254x663x497h	16
WF4 SYN	550051	Carrello trainafilo a 4 rulli <b>sinérgico</b> , predisposto per <b>raffreddamento ad acqua / Synergic</b> 4-roller wire feed unit, ready for <b>water cooling unit / Fahrbares synergetisches</b> Drahtvorschubgerät für 4 Rollen, vorbereitet für <b>Wasserkühlung / Dispositif d'alimentation du fil à 4 galets synergique, pré-câblé pour le refroidissement à eau / Alimentador de hilo a 4 rodillos sinérgico</b> , predisposto para la <b>refrigeración a agua / Alimentador do fio à 4 rolos sinérgico</b> , preparado para o <b>arrefecimento a água</b>	<b>PRO MIG 455</b>	254x663x497h	16



Pos	Descrizione	Description	Beschreibung
A	Led processo	Process LED	Verfahrenanzeige
A1	Tasto selezione processo	Process selection key	Schweißverfahrenwahlschalter
A3	Tasto memorizzazione e richiamo programmi memorizzati	Saving and calling up saved programs key	Speichern und Abrufen der gespeicherten Programme Schalter
B2	Tasto selezione	Selection key	Wahlschalter
B3	LED modalità memorizzazione	Saving mode LED	Speicherungsartentaste
C2	Display	Display	Display
D2	Led tensione di saldatura	Welding voltage LED	Schweißspannung-LED
E2	Led lunghezza d'arco	Arc length LED	Lichtbogenlänge-LED
F2	Led induttanza	Choke LED	Drossel-LED
G1	Tasto selezione modo	Mode selection key	Betriebsartentaster
G2	Led programma di saldatura	Welding program LED	Schweißprogramm-LED
H1	Led 2 tempi	2-stage LED	2-Takt-LED
H2	Tasto funzioni speciali	Special function key	Sonderfunktionentaste
I1	Led 4 tempi	4-stage LED	4-Takt-LED
I2	Led primo livello corrente	First current level LED	Erste Schweißstromstufe-LED
J1	Led saldatura a 3 livelli	Welding at 3 levels LED	3 Stromstufenschweißung-LED
J2	Led Slope-Down	Slope-Down LED	Slope-Down-LED
K1	Tasto selezione diametro filo	Wire diameter selection key	Taste für die Wahl des Drahtdurchmessers
K2	Led terzo livello di corrente	Third current level LED	Dritte Schweißstromstufe-LED
L1	Tasto selezione materiale	Material selection key	Werkstoffwahlschalter
L2	Led pre-gas	Pre-gas LED	Gasvorstrom-LED
M2	Led post-gas	Post-gas LED	Gasnachstrom-LED
N2	Led accostaggio	Approach LED	Drahtzustellgeschwindigkeit-LED
O2	Led burn-back	Burn-back LED	Burn-back LED
P1	Led programme speciali	Special programs LED	Sonderprogramme-LED
P2	Led hot-start	Hot-start LED	Hot-start LED
Q2	Led arc-force	Arc-force LED	Arc-force LED
R1	Tasto selezione	Selection key	Wahlschalter-LED
R2 - T2	Tasti regolazione	Adjustment keys	Einstelltasten
S	Led hold	Hold LED	Hold-LED
S1	Display	Display	Display
S2 - U2	Display	Display	Display
T	Led termostato	Thermostat LED	Thermostat-LED
T1	Led corrente di saldatura	Welding current LED	Schweißstrom-LED
U	Led blocco funzioni	LED function lock	Schutzverriegelung-LED
U1	Led velocità filo	Wire speed LED	Drahtgeschwindigkeit-LED
V	Led diametro filo	Wire diameter LED	Drahtdurchmesser-LED
V1	Led spessore materiale	Material thickness LED	Werkstoffdicke-LED
V2	Tasto test-filo	Wire test key	Drahtprüftaste
W	Led materiale	Material LED	Werkstoff-LED
X	Manopola regolazione	Adjustment knob	Regler
X1	Led condizione globulare	Globular condition LED	Rundkörniger Zustand-LED

Pos	Descrizione	Description	Beschreibung
X2	Tasto inserimento torcia up/down	Torch up/down key	"Up/down"-Brenner Einsatztaste
Y	Manopola regolazione	Adjustment knob	Regler
Y1	Tasto selezione programmi di saldatura	Welding programs selection key	Schweißprogrammwahlschalter
Y2	Led programmi di saldatura con torcia up/down	Welding programs with torch up/down LED	Schweißprogrammen-LED mit "Up/down"-Brenner
Z	Tasto test-gas	Test-gas key	Gasprüftaste
Z1	Tasto memorizzazione	Save key	Speichertaste
Z2	Led modalità sinergica	Synergic mode LED	Synergetischen Betrieb LED
Pos	Description	Descripción	Descrição
A	Voyant procédé	Led proceso	Sinalizador processo
A1	Touche sélection procédé	Tecla selección proceso	Tecla selecção processo
A3	Touche mémorisation et rappel des programmes mémorisés	Tecla memorización y llamamiento de los programas memorizados	Tecla memorização e carregamento dos programas memorizados
B2	Touche sélection	Tecla selección	Tecla selecção
B3	Voyant mode mémorisation	Led modalidad memorización	Sinalizador modo memorização
C2	Display	Display	Display
D2	Voyant tension de soudure	Led tensión de soldadura	Sinalizador tensão de soldadura
E2	Voyant longueur d'arc	Led longitud de arco	Sinalizador comprimento do arco
F2	Voyant inductance	Led inductancia	Sinalizador indutância
G1	Touche sélection mode	Tecla selección modo	Tecla selecção modo
G2	Voyant programme de soudure	Led programa de soldadura	Sinalizador programa de soldadura
H1	Voyant 2 temps	Led 2 tiempos	Sinalizador 2 tempos
H2	Touche fonctionnalitée spécial	Tecla funciones especiales	Tecla funções especiais
I1	Voyant 4 temps	Led 4 tiempos	Sinalizador 4 tempos
I2	Voyant premier niveau de courant	Led primer nivel corriente	Sinalizador primeiro nível de corrente
J1	Voyant soudure à 3 niveaux	Led soldadura de 3 niveles	Sinalizador soldadura de 3 níveis
J2	Voyant Slope Down	Led slope down	Sinalizador Slope Down
K1	Touche diamètre fil	Led diámetro hilo	Sinalizador diámetro fio
K2	Voyant troisième niveau de courant	Led tercer nivel de corriente	Sinalizador terceiro nível de corrente
L1	Touche sélection matière	Tecla selección material	Tecla selecção material
L2	Voyant pré-gaz	Led pre-gas	Sinalizador pré-gás
M2	Voyant post-gaz	Led post-gas	Sinalizador pós-gás
N2	Voyant accostage	Led acercamiento	Sinalizador aproximação
O2	Voyant burn-back	Led burn-back	Sinalizador burn-back
P1	Voyant programmes spéciaux	Led programas especiales	Sinalizador programas especiais
P2	Voyant hot-start	Led hot-start	Sinalizador hot-start
Q2	Voyant arc-force	Led arc-force	Sinalizador arc-force
R1	Touche sélection	Tecla selección	Tecla selecção
R2 - T2	Touches réglage	Teclas regulación	Teclas regulação
S	Voyant hold	Led hold	Sinalizador hold
S1	Display	Display	Display
S2 - U2	Display	Display	Display
T	Voyant thermostat	Led termostato	Sinalizador termostato
T1	Voyant courant de soudure	Led corriente de soldadura	Sinalizador corriente de soldadura
U	Voyant arrêt fonctions	Led bloqueo funciones	Sinalizador bloqueio funções
U1	Voyant vitesse fil	Led velocidad hilo	Sinalizador velocidade fio
V	Voyant diamètre fil	Led diámetro hilo	Sinalizador diámetro fio
V1	Voyant épaisseur matière	Led espesor material	Sinalizador espessura material
V2	Touche test-fil	Tecla test-hilo	Tecla teste-fio
W	Voyant matière	Led material	Sinalizador material
X	Bouton réglage	Manecilla regulación	Manipulo regulação
X1	Voyant condition globulaire	Led condición globular	Sinalizador condição globular
X2	Touche mise en marche torche up/down	Tecla inserción antorcha up/down	Tecla introdução tocha up/down
Y	Bouton réglage	Manilla de regulación	Manipulo regulação
Y1	Touche sélection programmes de soudure	Tecla selección programas de soldadura	Tecla selecção programas de soldadura
Y2	Voyant programmes de soudure avec torche up/down	Led programas de soldadura con antorcha up/down	Sinalizador programas de soldadura con tocha up/down
Z	Touche test-gaz	Tecla test-gas	Tecla teste-gás
Z1	Touche mémorisation	Tecla memorización	Tecla memorização
Z2	Voyant mode synergique	Led modalidad sinérgica	Sinalizador modo sinérgico

**GENERATORE INVERTER MONOFASE MULTIFUNZIONE**

E' in grado di saldare alternativamente in MIG/MAG, MMA e TIG DC (con innesco lift). E' compatto e leggero ed ha un basso assorbimento dalla rete. Grazie a queste caratteristiche è particolarmente adatto ai lavori in esterno come manutenzioni, riparazioni, ed installazioni, ma anche ad applicazioni interne che richiedono versatilità di utilizzo.

- Dotato di 2 display con indicazione di ampere e volt e visualizzazione del processo di saldatura impostato.
- Dotato di attacco EURO per le torce MIG/MAG e TIG.
- In saldatura TIG, l'innesco dell'arco è a contatto "lift".
- Idoneo alla saldatura in MMA-SMAW di elettrodi rivestiti rutili e basici.
- Possibilità di attivare PASSWORD di sicurezza.
- Fornito con torcia MIG e cavo massa.

Nella funzione MIG/MAG:

- è possibile selezionare il programma sinergico desiderato in base al tipo di filo, al diametro ed al gas di protezione utilizzato;
- dispone di curve sinergiche ottimizzate per ferro, inox, alluminio, saldobrasatura e filo animato. E' possibile memorizzare programmi personalizzati;
- le curve sinergiche per il ferro permettono di lavorare utilizzando sia una miscela di gas che CO2 al 100%;
- selezionando la modalità manuale, è possibile modificare i parametri di saldatura;
- un controllo dedicato permette inoltre una regolazione fine del valore di arc length.



**GENERATEUR INVERTER MONOPHASE MULTIFONCTION**

Il peut souder alternativement en MIG/MAG, MMA (électrode) et TIG DC (avec allumage «lift»). Il est compact et léger et a une basse absorption de puissance du réseau. Grâce à ses caractéristiques, il est particulièrement adapté pour les travaux à exécuter à l'extérieur (entretiens, réparations installations,...). Il peut également être utilisé avec de très bons résultats pour des applications internes, qui nécessitent de différentes utilisations variées.

- Doté de 2 écrans avec indication en ampères et volts et affichage du procédé de soudage choisi.
- Pourvu de raccord EURO pour les torches MIG/MAG et TIG.
- En soudage TIG, l'amorçage de l'arc peut être fait par contact "lift".
- En procédé MMA-SMAW il est adapté pour souder les électrodes enrobées de rutile et basiques.
- Possibilité d'activer l'option antivol avec code secret.
- Livré avec torche MIG et câble de masse.

Avec la fonction MIG/MAG:

- on peut sélectionner le programme synergique désiré selon le type de fil, le diamètre et le gaz de protection utilisé;
- le générateur dispose de courbes synergiques optimisées pour fer, acier inoxydable, aluminium, soudobrasage et fil fourré. On peut mémoriser des programmes personnalisés;
- les courbes synergiques pour le fer permettent de travailler en utilisant aussi bien le mélange que le CO2 à 100%;
- en sélectionnant le mode manuel, on peut modifier les paramètres de soudure;
- un contrôle spécial permet en outre le réglage précis de la valeur de "arc length".

**SINGLE-PHASE MULTIPURPOSE INVERTER POWER SOURCE**

It's suitable for welding alternately in MIG/MAG, MMA (stick electrode) and DC TIG ("lift" start) mode. It has a compact design, low weight and low absorption from mains. Thanks to all these characteristics, it's an ideal machine for maintenance, repair, installation and on site welding, but also for workshop works requiring versatility of use.

- Equipped with 2 displays that show the amps and voltage and the welding process selected.
- Equipped with EURO type connection for MIG/MAG and TIG torches.
- TIG welding with start by "lift" contact.
- Suitable to weld in MMA-SMAW mode both rutile and basic electrodes.
- Possibility to activate a security password.
- Supplied with MIG torch and earth cable.

In the MIG/MAG mode:

- it is possible to select a synergic program according to the wire type and diameter as well as the shielding gas to be used;
- it has curves optimized for steel, stainless steel, aluminium, MIG brazing and flux cored wire. It's possible to store new programs;
- synergic programs for steel allow working with either mixed gasses or 100% CO2;
- a dedicated control is provided for fine tuning the arc length.

**MULTIFUNKTIONALE EINPHASIGE-SCHWEISSSTROMQUELLE MIT INVERTER-TECHNOLOGIE**

Geeignet zum abwechselnden MIG/MAG-, MMA- und DC WIG-Schweißen (mit «lift» Berührungszündsystem). Sie ist kompakt und leicht und hat einen niedrigen Stromverbrauch. Dank dieser Merkmale ist dieses Gerät besonders für das Arbeiten im Freien, wie Wartungsarbeiten, Reparaturen und Installation, aber auch für Vor-Ort-Eingriffe, die einen vielseitigen Gebrauch verlangen, geeignet.

- Ausgestattet mit 2 Displays für die Anzeige von Ampere, Volt und des eingestellten Schweißverfahrens.
- Ausgestattet mit EURO-Anschluss für MIG/MAG- und WIG-Schweißbrenner.
- „Lift“ Kontaktzündung des Lichtbogens beim WIG-Schweißen.
- Geeignet für das MMA-SMAW-Schweißen von rutilen und basischen Elektroden.
- Es ist möglich, zur Sicherheit ein PASSWORD zu aktivieren.
- Komplett mit MIG-Brenner und Massekabel.

Bei MIG/MAG-Funktion:

- kann das gewünschte synergetische Programm je nach Drahttyp, Drahtdurchmesser und Schutzgas gewählt werden;
- verfügt er über optimierte Synergiekurven für Eisen, Edelstahl, Aluminium, Schweißlöten und Fülldraht; Möglichkeit zur Speicherung von personalisierten Programmen;
- die Synergiekurven für Eisen erlauben sowohl mit 100%igem CO2 als auch mit Mischungen zu arbeiten;
- im Handbetrieb können die Schweißparameter geändert werden;
- eine eigene Steuerung gestattet außerdem die Feineinstellung der Bogenlänge.

**GENERADOR INVERTER MONOFÁSICO MULTIFUNCIÓN**

Puede soldar alternativamente en MIG/MAG, MMA (electrodo) y TIG DC (con cebado "lift"). Es compacto, tiene un peso reducido y una escasa absorción de la red. Gracias a estas características es especialmente adecuado para trabajos en exteriores como mantenimiento, reparaciones e instalaciones, pero también para aplicaciones internas que precisan versatilidad de uso.

- Está equipado con 2 displays con indicación de amperios y voltios y visualización del proceso de soldadura seleccionado.
- Consta de toma de conexión EURO para antorchas MIG/MAG y TIG.
- En la soldadura TIG el cebado del arco puede efectuarse por contacto "lift".
- Adecuado para la soldadura en MMA-SMAW de electrodos revestidos (rutilos y básicos).
- Posibilidad de activar la opción antirrobo con PASSWORD de seguridad.
- Equipado con antorcha MIG y cable de masa.

En la función MIG/MAG:

- es posible seleccionar el programa sinérgico deseado según el tipo de hilo, el diámetro y el gas de protección utilizado.
- está provisto de curvas sinérgicas optimizadas para hierro, acero inoxidable, aluminio, soldadura fuerte e hilo tubular. Pueden memorizarse programas personalizados;
- las curvas sinérgicas para hierro permiten trabajar utilizando tanto mezcla como CO2 al 100%;
- seleccionando el modo manual, es posible modificar los parámetros para soldar;
- un control permite además una regulación precisa del valor de arc length.

**GERADOR COM INVERTER MONOFÁSICO MULTIFUNCIÓN**

Capaz de soldar alternativamente em MIG/MAG, MMA (eléctrodo) e TIG DC (com arranque "lift"). É compacto, leve e tem um baixo consumo da rede. Graças a estas características é particularmente indicado para trabalhos ao ar livre como manutenções, reparações, instalações, mas também em aplicações no interior que exigem versatilidade de utilização.

- Equipado com 2 visores com indicação de ampere e volt e visualização do processo de soldadura programado.
- Equipado com ligador tipo EURO para tochas MIG/MAG e TIG.
- Com soldagem TIG, o arranque do arco pode ser realizado por contacto "lift".
- Idóneo para soldar em MMA-SMAW de eléctrodos revestidos de rutilo e básico.
- Possibilidade de activar a opção anti-roubo com password.
- Fornecido com tocha MIG e cabo massa.

Na função MIG/MAG

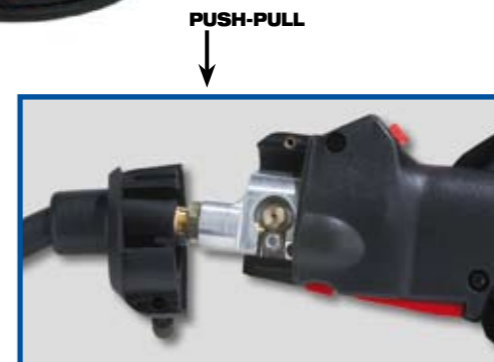
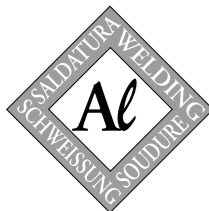
- é possível seleccionar o programa sinérgico desejado em base ao tipo de fio, ao diâmetro e ao gás de protecção utilizado;
- gerador dispõe de curvas sinérgicas optimizadas para ferro, inox, alumínio, solda forte e fio fluxado. É possível memorizar novos programas;
- as curvas sinérgicas para ferro permitem trabalhar utilizando mistura bem como 100% CO2;
- Selecionando o modo manual, é possível modificar os parâmetros de soldadura;
- um controlo mais cuidadoso permite a exacta regulação do valor do comprimento do arco.

**GENERATORE TRIFASE DI TIPO SINERGICO PER SALDATURA A FILO CONTINUO IN GRADO DI MONTARE CONTEMPORANEAMENTE DUE TORCE**

Grazie a questa caratteristica è particolarmente adatto per chi deve saldare diversi tipi di materiali.

- Fornito di:
  - 2 attacchi EURO, per il collegamento di due torce;
  - 2 supporti bobina, per l'utilizzo di due bobine con filo diverso;
  - 2 elettrovalvole, per lavorare con due bombole di gas.
  - carrello porta bombole predisposto per portare 2 bombole gas da 14 litri, altezza max. 1 m.
- Offre la possibilità di collegare una torcia Push Pull, particolarmente indicata per la saldatura dell'alluminio con fili di diametro compreso tra 0,6 e 1,0 mm.
- Le due torce vengono utilizzate alternativamente e la selezione della torcia da utilizzare avviene tramite apposito commutatore posto sul frontale della macchina. L'ultimo programma selezionato per ognuna delle due torce resta memorizzato.
- Dotato di microprocessore per una regolazione automatica della corrente di saldatura e della velocità del filo mediante programmi memorizzati.
- Permette di saldare acciaio, acciaio inox e alluminio e lamiera zincata.
- E' possibile gestire parametri di saldatura come la puntatura, l'accostaggio, il burn-back, il post gas e la modalità di saldatura in 2 tempi - 4 tempi (manuale - automatico).
- Fornito con due torce M15 e cavo massa.

**SALDOBRASATURA BRAZING**



**GENERATEUR TRIPHASE DE TYPE SYNERGIQUE POUR SOUDER A FIL CONTINU, QUI OFFRE LA POSSIBILITE DE MONTER SIMULTANEMENT DEUX TORCHES**

Grâce à cette caractéristique il est particulièrement indiqué pour souder différents types de métaux.

- Pourvu de:
  - 2 raccords EURO, pour la connexion de deux torches;
  - 2 supports de bobine pour l'utilisation de deux bobines de fil différent;
  - 2 électrovannes pour travailler avec deux bouteilles de gaz.
  - Chariot porte bouteille prédisposé pour porter 2 bouteilles de gaz de 14 l, hauteur max. 1m.
- Possibilité de brancher une torche push-pull, particulièrement indiquée pour souder l'aluminium, avec des fils de diamètre compris entre 0,6 et 1,0 mm.
- Les deux torches sont utilisées alternativement et la sélection de la torche à utiliser s'effectue grâce à un commutateur placé sur le panneau frontal de la machine. L'appareil garde en mémoire le dernier programme utilisé pour chaque torche.
- Pourvu d'un microprocesseur pour un réglage automatique du courant de soudage et de la vitesse du fil grâce aux programmes enregistrés.
- Il permet de souder l'acier, l'acier inox, l'aluminium et la tôle galvanisée.
- Possibilité de gérer les paramètres de soudure comme le soudage par points, l'accostage, le burn-back, le post gaz et la modalité de soudage en 2 temps - 4 temps (manuel - automatique).
- Livré avec deux torches M15 et câble de masse.



**THREE-PHASE SYNERGIC-TYPE POWER SOURCE FOR MIG-MAG WELDING, SUITABLE TO CONNECT TWO TORCHES AT THE SAME TIME**

Thanks to this characteristic, it's an ideal machine for users who have to weld different kind of materials.

- Equipped with:
  - 2 EURO type connections for connecting 2 torches,
  - 2 wire spool holders for using 2 different kind of wire,
  - 2 electric valves for working with 2 gas cylinders.
  - a cylinder-holder suitable to carry 2 gas cylinders with a capacity of 14 litres and no higher than 1 m.
- It has the possibility to connect a Push Pull torch, especially indicated for aluminium welding with wire diameters from 0,6 to 1,0 mm.
- The two torches can weld alternately and the choice of the torch to be used is made through an apposite switch, placed on the front of the machine. The last program used for each torch is saved and stored.
- Equipped with microprocessor for automatic adjustment of welding current and wire speed via pre-stored programs.
- Suitable to weld steel, stainless steel, aluminium and galvanised metal plate.
- Possibility to handle welding parameters such as spot welding, soft start, burn-back, post gas, and 2 stroke - 4 stroke (manual - automatic) welding.
- Supplied with two M15 torches and earth cable.

**SYNERGETISCHE DREIPHASE-SCHWEISSSTROMQUELLE FÜR ENDLOSdrahtSCHWEISSEN, GEEIGNET FÜR DIE GLEICHZEITIGE MONTAGE VON ZWEI BRENNERN**

Dank dieser Eigenschaft eignet er sich insbesondere für alle, die verschiedene Materialtypen schweißen müssen.

- Ausgestattet mit:
  - 2 Euro-Anschlüssen, um gleichzeitig 2 Brenner anzuschließen;
  - 2 Drahtrollenhaltern zum Gebrauch von 2 Rollen mit verschiedene Drähten;
  - 2 Magnetventilen zum Arbeiten mit 2 Gasflaschen;
  - Flaschenwagen, ausgelegt für die Aufnahme von 2 Gasflaschen von 14 Liter, Größe max. 1m.
- Möglichkeit zum Anschluss eines Push-Pull-Brenners, besonders geeignet für Aluminium-Schweißen, mit Drahtdurchmessern von 0,6 bis 1,0 mm.
- Die beiden Brenner werden abwechselnd verwendet; die Auswahl des zu verwendenden Brenners erfolgt über einen eigens dafür vorgesehenen Umschalter an der Frontseite der Maschine. Das letzte für einen jeden der beiden Brenner ausgewählte Programm bleibt gespeichert.
- Ausgestattet mit Mikroprozessor für die automatische Einstellung des Schweißstroms und der Drahtgeschwindigkeit durch vorgeschichtete Synergetikprogrammen.
- Erlaubt das Schweißen von Stahl, rostfreiem Stahl, Aluminium und verzinktem Blech.
- Es ist möglich, die Schweißparameter, wie Heften, Einschleichen, Drahrückbrand, Gasnachströmung und die 2-Takt-4-Takt-Schweißarten (manuell-automatisch) einzustellen.
- Komplet mit Zwei M15 Brennern und Massekabel.

**GENERADOR TRIFÁSICO DE TIPO SINÉRGICO PARA SOLDADURA CONTINUA DE HILO, CAPAZ DE MONTAR CONTEMPORÁNEAMENTE DOS ANTORCHAS**

Gracias a esta característica resulta especialmente adecuado para quienes desean soldar distintos tipos de materiales.

- Equipado con:
  - 2 conexiones EURO, para la conexión de 2 antorchas a la vez;
  - 2 soportes bobinas, para la utilización de 2 bobinas con hilo diferente;
  - 2 electroválvulas para trabajar con 2 bombonas de gas.
  - Carro porta bombonas preparado para alojar 2 bombonas de gas de 14 litros, altura max. 1 m.
- Ofrece la posibilidad de conectar una antorcha Push-Pull, especialmente indicada para la soldadura del aluminio, con hilos de diámetros entre 0,6 y 1,0 mm.
- Las dos antorchas se utilizan alternativamente. La selección de la antorcha a utilizar se efectúa mediante el correspondiente conmutador situado en la parte frontal de la máquina. El último programa seleccionado para cada una de las dos antorchas permanece memorizado.
- Equipado con microprocesador para una regulación automática de la corriente de soldadura y de la velocidad del hilo mediante programas sinérgicos previamente memorizados.
- Permite soldar acero, acero inoxidable, aluminio y chapa galvanizada.
- Cabe la posibilidad de manejar parámetros de soldadura como la aplicación por puntos, el acoplamiento, el burn-back, el post gas y el modo de soldadura en 2 tiempos - 4 tiempos (manual - automático).
- Equipado con dos antorchas M15 y cable de masa.

**GERADOR TRIFÁSICO DE TIPO SINÉRGICO PARA SOLDADURA POR FIO CONTÍNUO, COM A POSSIBILIDADE DE MONTAR DUAS TOCHAS CONTEMPORANEAMENTE**

Graças a esta característica é particularmente adequado para quem tem de soldar vários tipos de materiais.

- Fornecido de série com:
  - 2 conexões EURO, para a conexão simultânea de 2 tochas;
  - 2 suportes bobinas, para a utilização de 2 bobinas com fio diferente;
  - 2 electroválvulas, para trabalhar com 2 garrafas de gás.
  - carrinho porta garrafas destinado a transportar 2 garrafas de gás de 14 litros, altura máx. 1 m.
- Oferece a possibilidade de ligar uma tocha Push-Pull, especialmente indicada para a soldadura de alumínio, com fio de diâmetro de 0,6 e 1,0 mm.
- As duas tochas são utilizadas alternadamente e a seleção da tocha a utilizar é feita com o específico comutador situado no painel frontal da máquina. O último programa selecionado para cada uma das duas tochas fica memorizado.
- Dotado de microprocessador, para regular automaticamente a corrente de soldadura e a velocidade do fio através dos programas guardados.
- Permite soldar aço, aço inox, alumínio e chapa zincada.
- É possível gerir vários parâmetros de soldadura como: por pontos, por resistência, burn-back, post-gas e a modalidade de soldadura a 2 tempos - 4 tempos (manual - automática).
- Fornecido com duas tochas M15 e cabo massa.



## GENERATORI TRIFASE E MONOFASE SINERGICI PER SALDATURA A FILO CONTINUO MIG-MAG, SU RUOTE, COMPLETI DI TORCIA E CAVO MASSA.

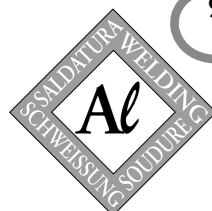
- Generatori di tipo sinergico con microprocessore, per una regolazione automatica della corrente di saldatura e della velocità del filo mediante programmi pre-memorizzati in numero variabile per i diversi modelli.
- Permettono di saldare acciaio, acciaio inox, alluminio e il modello SYNERGIC MIG 315 permette di saldare anche lamiera zincata.
- Il modello SYNERGIC MIG 415 è dotato di gruppo trainafile a 4 rulli e trasformatore con avvolgimento in rame.
- Il modello SYNERGIC MIG 315 è dotato di presa multipla dell'impedenza per una migliore regolazione della caratteristica della saldatura.
- E' possibile gestire parametri di saldatura come la puntatura, l'accostaggio, il burn-back, il post gas e la modalità di saldatura in 2 tempi - 4 tempi (manuale - automatico).
- Possibilità di collegare la torcia push-pull per la saldatura dell'alluminio con fili di diametro compreso tra 0,6 e 1,0 mm.
- Gruppo trainafile in alluminio con la possibilità di regolare la pressione esercitata sul filo per rendere costante l'avanzamento e diminuire l'usura del traino.
- Elevata stabilità grazie alle ruote posteriori di grande diametro.



## GENERATEURS TRIPHASES ET MONOPHASES SYNERGIQUES POUR SOUDER A FIL CONTINU MIG-MAG, SUR ROUES, LIVRES AVEC TORCHE ET CABLE DE MASSE.

- Générateurs de type synergique avec microprocesseur, pour un réglage automatique du courant de soudage et de la vitesse du fil grâce aux programmes pré-mémorisés. Le nombre des programmes varie selon les différents modèles.
- Ils permettent de souder l'acier, l'acier inox, l'aluminium et le modèle SYNERGIC MIG 315 permet de souder aussi la tôle galvanisée.
- Le modèle SYNERGIC MIG 415 a un dispositif d'alimentation du fil à 4 galets et un transformateur avec enroulements en cuivre.
- Le modèle SYNERGIC MIG 315 est pourvu d'une prise multiple de l'impédance pour un meilleur réglage des caractéristiques de soudure.
- Possibilité de gérer les paramètres de soudure comme le soudage par points, l'accostage, le burn-back, le post gaz et la modalité de soudage en 2 temps - 4 temps (manuel - automatique).
- Possibilité de brancher la torche push-pull pour souder l'aluminium avec des fils de diamètre compris entre 0,6 et 1,0 mm.
- Dispositif d'alimentation du fil en aluminium avec la possibilité de régler la pression exercée sur le fil pour rendre constant l'avancement et diminuer l'usure de la traction.
- Stabilité élevée grâce aux roues postérieures de grand diamètre.

SALDOBRASATURA  
BRAZING



## THREE-PHASE AND SINGLE-PHASE SYNERGIC POWER SOURCES FOR MIG-MAG WELDING, ON WHEELS, SUPPLIED WITH TORCH AND EARTH CABLE.

- Synergic-type power sources with microprocessor for automatic welding current and wire speed adjustment via pre-stored programs in variable number for the different models.
- They are suitable to weld steel, stainless steel, aluminium and, furthermore, the model SYNERGIC MIG 315 can weld galvanised metal plate.
- The model SYNERGIC MIG 415 feature a 4-roller wire feed group and it's provided with copper windings.
- The model SYNERGIC MIG 315 feature a multiple impedance outlet for improved welding characteristic adjustment.
- Possibility to handle welding parameters such as spot welding, soft start, burn-back, post gas, and 2 stroke - 4 stroke (manual - automatic) welding.
- Possibility to connect a push-pull torch for 0.6 to 1.0 mm wire diameter aluminium welding.
- Aluminium wire feed group that enables to adjust the pressure applied to the wire for having constant feeding and for decreasing wear of the feeding device.
- Highly stable thanks to large-diameter rear wheels.



## SYNERGETISCHE DREIPHASIGE UND EINPHASIGE-SCHWEISSSTROMQUELLEN ZUM MIG-MAG-ENDLOSdrahtSCHWEISSEN, AUF RÄDERN, KOMPLETT MIT SCHWEISSBRENNER UND MASSEKABEL.

- Synergetische Schweißstromquellen mit Mikroprozessor für die automatische Einstellung des Schweißstroms und der Drahtgeschwindigkeit durch vorgeschaltete Programme in unterschiedlicher Anzahl für die Verschiedenen Modelle.
- Erlaubt das Schweißen von Stahl, rostfreiem Stahl, Aluminium. Das Modell SYNERGIC MIG 315 schweißt auch verzinktem Blech.
- Das Modell SYNERGIC MIG 415 ist ausgestattet mit Vorschubeinheit für 4 Rollen und mit Kupferwicklungen.
- Das Modell SYNERGIC MIG 315 ist ausgestattet mit Impedanz-Mehrfachanschluss für eine verbesserte Regulation der Schweiß-Charakteristiken.
- Es ist möglich, die Schweißparameter, wie Heften, Einschleichen, Drahrückbrand, Gasnachströmung und die 2-Takt-4-Takt-Schweißarten (manuell-automatisch) einzustellen.
- Möglichkeit zum Anschluss eines Push-Pull-Brenners, besonders geeignet für Aluminium-Schweißen, mit Drahtdurchmessern von 0,6 bis 1,0 mm.
- Vorschubvorrichtung aus Aluminium mit Möglichkeit zur Einstellung des auf den Draht ausgeübten Drucks für einen konstanten Vorschub und einen geringeren Verschleiß der Vorschubvorrichtung.
- Hohe Stabilität dank der großdimensionierten Hinterräder.



## GENERADORES TRIFÁSICOS Y MONOFÁSICOS SINERGICOS PARA SOLDADURA DE HILO CONTINUO MIG-MAG, CON RUEDAS, EQUIPADOS CON ANTORCHA Y CABLE DE MASA.

- Generadores de tipo sinérgico con microprocesador, para una regulación automática de la corriente de soldadura y de la velocidad del hilo mediante programas previamente memorizados en número variable para los diversos modelos.
- Permiten soldar acero, acero inoxidable, aluminio y el modelo SYNERGIC MIG 315 también permite soldar la chapa galvanizada.
- El modelo SYNERGIC MIG 415 va equipado con grupo de arrastre de 4 rodillos y con transformador con arrollamientos de cobre.
- El modelo SYNERGIC MIG 315 va equipado con toma múltiple de la impedancia para una mejor regulación de la función de soldadura.
- Cabe la posibilidad de manejar parámetros de soldadura como la aplicación por puntos, el acoplamiento, el burn-back, el post gas y el modo de soldadura en 2 tiempos - 4 tiempos (manual - automático).
- Ofrecen la posibilidad de conectar una antorcha push-pull, especialmente indicada para la soldadura del aluminio, con hilos de diámetros entre 0,6 y 1,0 mm.
- Grupo de arrastre del hilo en aluminio con la posibilidad de regular la presión ejercida sobre el hilo para que el avance sea constante y para reducir el desgaste producido por el arrastre.
- Elevada estabilidad gracias a las ruedas traseras de amplio diámetro.



## GERADORES SINÉRGICOS TRIFÁSICOS E MONOFÁSICOS PARA SOLDADURA CONTÍNUA MIG-MAG, SOBRE RODAS, FORNECIDOS COM TOCHA E CABO MASSA.

- Geradores de tipo sinérgico com microprocessador, para regular automaticamente a corrente de soldadura e a velocidade do fio mediante programas pré-memorizados em número variável para os diferentes modelos.
- Permitem soldar aço, aço inox, alumínio e o modelo SYNERGIC MIG 315 permite soldar também chapa zincada.
- O modelo SYNERGIC MIG 415 está equipado com grupo de alimentação do fio de 4 rolos e transformador com enrolamentos de cobre.
- O modelo SYNERGIC MIG 315 é provido de impedância de entrada múltipla para uma melhor regulação da característica da soldadura.
- É possível gerir parâmetros de soldadura como o por pontos, o por resistência, o burn-back, o post-gas e a modalidade de soldadura a 2 tempos - 4 tempos (manual - automática).
- Possibilidade de ligar a tocha push-pull para a soldadura de alumínio com fio de diâmetro de 0,6 a 1,0 mm.
- Grupo de alimentação do fio de alumínio, com a possibilidade de regular a pressão exercida sobre o fio para tornar constante o avanço e diminuir o desgaste do grupo.
- Elevada estabilidade graças às rodas posteriores de diâmetro grande.



## GENERATORI TRIFASE E MONOFASE PER SALDATURA A FILO CONTINUO MIG-MAG, SU RUOTE, COMPLETI DI TORCIA E CAVO MASSA

MIG 170

- Permette di saldare acciaio, acciaio inox e, mediante l'inversione di polarità, anche i fili animati senza protezione gassosa.
- Fornito completo di bobina di filo animato.
- Su richiesta, può essere fornito con kit carrellatura opzionale.

MIG 180 - MIG 210 - MIG 240

- Permettono di saldare acciaio, acciaio inox e, mediante l'inversione di polarità, anche i fili animati senza protezione gassosa.
- Possibilità di gestire i parametri di saldatura attraverso 7 posizioni di regolazione.
- Gruppo trainafile in alluminio con la possibilità di regolare la pressione esercitata sul filo per rendere costante l'avanzamento e diminuire l'usura del traino.
- Elevata stabilità grazie alle ruote posteriori di grande diametro.
- I modelli MIG 210 e MIG 240 hanno la possibilità di regolare il tempo di saldatura in puntatura.

MIG 330 - MIG 410

- Permettono di saldare acciaio, acciaio inox e alluminio.
- Gruppo trainafile in alluminio con la possibilità di regolare la pressione esercitata sul filo per rendere costante l'avanzamento e diminuire l'usura del traino.
- Possibilità di regolare il tempo di saldatura in puntatura.
- Elevata stabilità grazie alle ruote posteriori di grande diametro.
- Su richiesta, possono essere forniti con gruppo trainafile 4 rulli.
- Il modello MIG 410 ha il trasformatore con avvolgimenti in rame.



## GENERATEURS TRIPHASES ET MONOPHASES POUR SOUDER A FIL CONTINU MIG-MAG, SUR ROUES, LIVRES AVEC TORCHE ET CABLE DE MASSE.

MIG 170

- Il permet de souder l'acier, l'acier inox et les fils fourrés sans protection gazeuse, grâce à l'inversion de polarité.
- Livré avec une bobine de fil fourré.
- Kit de roues en option disponible sur demande.

MIG 180 - MIG 210 - MIG 240

- Ils permettent de souder l'acier, l'acier inox et les fils fourrés sans protection gazeuse, grâce à l'inversion de polarité.
- Possibilité de gérer les paramètres de soudure grâce à 7 positions de réglage.
- Dispositif d'alimentation du fil en aluminium avec la possibilité de régler la pression exercée sur le fil pour rendre constant l'avancement et diminuer l'usure de la traction.
- Stabilité élevée grâce aux roues postérieures de grand diamètre.
- Les modèles MIG 210 et MIG 240 offrent la possibilité de régler le temps de soudure par points.

MIG 330 - MIG 410

- Ils permettent de souder l'acier, l'acier inox et l'aluminium.
- Dispositif d'alimentation du fil en aluminium avec la possibilité de régler la pression exercée sur le fil pour rendre constant l'avancement et diminuer l'usure de la traction.
- Possibilité de régler le temps de soudure par points.
- Stabilité élevée grâce aux roues postérieures de grand diamètre.
- Ils peuvent être livrés sur demande avec un dispositif d'alimentation du fil à 4 galets.
- Le transformateur du modèle MIG 410 a les enroulements en cuivre.



## THREE-PHASE AND SINGLE-PHASE POWER SOURCES FOR MIG-MAG WELDING, ON WHEELS, SUPPLIED WITH TORCH AND EARTH CABLE

MIG 170

- It is suitable to weld steel, stainless steel and, by polarity reverse, for welding with cored wire with no gas protection.
- Supplied complete with a reel of flux-cored wire.
- An optional kit for the wheel mounted version is available on request.

MIG 180 - MIG 210 - MIG 240

- They are suitable to weld steel, stainless steel and, by polarity reverse, for welding with cored wire with no gas protection.
- It is possible to adjust the welding parameters through 7 adjustment steps.
- Aluminium wire feed group that enables to adjust the pressure applied to the wire for having constant feeding and for decreasing wear of the feeding device.
- Highly stable thanks to large-diameter rear wheels.
- Models MIG 210 and MIG 240 feature the possibility to adjust the spot welding time.

MIG 330 - MIG 410

- They are suitable to weld steel, stainless steel and aluminium.
- Aluminium wire feed group that enables to adjust the pressure applied to the wire for having constant feeding and for decreasing wear of the feeding device.
- Possibility to adjust the spot welding time.
- Highly stable thanks to large-diameter rear wheels.
- On request, they are available also with a 4-roller wire feed group.
- The model MIG 410 has copper windings.



## DREIPHASIGEN UND EINPHASIGEN-SCHWEISSSTROMQUELLEN ZUM MIG-MAG-ENDLOS-DRAHTSCHWEISSEN, AUF RÄDERN, KOMPLETT MIT SCHWEISSBRENNER UND MASSEKABEL

MIG 170

- Geeignet zum Schweißen von Stahl, rostfreiem Stahl und - durch Umpolung - auch von Fülldraht ohne Gasschutz.
- Ausgestattet mit Fülldrahtrolle.
- Auf Wunsch ist ein optional Fahrbarsatz lieferbar.

MIG 180 - MIG 210 - MIG 240

- Geeignet zum Schweißen von Stahl, rostfreiem Stahl und - durch Umpolung - auch von Fülldraht ohne Gasschutz.
- Möglichkeit zur Verwaltung der Schweißparameter mit 7 Einstellungen.
- Vorschubvorrichtung aus Aluminium mit Möglichkeit zur Einstellung des auf den Draht ausgeübten Drucks für einen konstanten Vorschub und einen geringeren Verschleiß der Vorschubvorrichtung.
- Hohe Stabilität dank der großdimensionierten Hinterräder.
- Möglichkeit zur Steuerung beim Heftschiessen für Modelle MIG 210 und MIG 240.

MIG 330 - MIG 410

- Geeignet zum Schweißen von Stahl, rostfreiem Stahl und Aluminium.
- Vorschubvorrichtung aus Aluminium mit Möglichkeit zur Einstellung des auf den Draht ausgeübten Drucks für einen konstanten Vorschub und einen geringeren Verschleiß der Vorschubvorrichtung.
- Möglichkeit zur Steuerung beim Heftschiessen.
- Hohe Stabilität dank der großdimensionierten Hinterräder.
- Sie können auch, auf Anfrage, mit 4 Rollen geliefert werden.
- Das Modell MIG 410 besitzt Kupferwicklungen.



## GENERADORES TRIFÁSICOS Y MONOFÁSICOS PARA SOLDADURA DE HILO CONTINUO MIG-MAG, CON RUEDAS, EQUIPADOS CON ANTORCHA Y CABLE DE MASA.

MIG 170

- Permite soldar acero, acero inoxidable y, mediante la inversión de la polaridad, también los hilos tubular sin protección por gas.
- Equipado con bobina de hilo tubular.
- Un kit opcional para la variante con ruedas se encuentra disponible a petición.

MIG 180 - MIG 210 - MIG 240

- Permiten soldar acero, acero inoxidable y, mediante la inversión de la polaridad, también los hilos tubular sin protección por gas.
- Posibilidad de manejar los parámetros de soldadura escalonando la regulación en 7 etapas.
- Grupo de arrastre del hilo en aluminio, con la posibilidad de regular la presión ejercida sobre el hilo para que el avance sea constante y para reducir el desgaste producido por el arrastre.
- Elevada estabilidad gracias a las ruedas traseras de amplio diámetro.
- Los modelos MIG 210 y MIG 240 ofrecen la posibilidad de regular el tiempo de soldadura por puntos.

MIG 330 - MIG 410

- Permiten soldar acero, acero inoxidable y aluminio.
- Grupo de arrastre del hilo en aluminio con la posibilidad de ajustar la presión ejercida sobre el alambre para permitir un avance constante y reducir el desgaste producido por el arrastre.
- Posibilidad de regular el tiempo de soldadura por puntos.
- Elevada estabilidad gracias a las ruedas traseras de amplio diámetro.
- A petición, pueden ser suministrados con arrastre de 4 rodillos.
- El modelo MIG 410 tiene el transformador con enrollamientos de cobre.



## GERADORES TRIFÁSICOS E MONOFÁSICOS PARA SOLDADURA CONTINUA MIG-MAG, SOBRE RODAS, FORNECIDOS COM TOCHA E CABO MASSA.

MIG 170

- Permite soldar aço, aço inox e, através da inversão de polaridade, mesmo os fios fluxados sem protecção gasosa.
- Fornecido com bobina de fio fluxado.
- A pedido, está disponível um kit opcional para a versão sobre rodas.

MIG 180 - MIG 210 - MIG 240

- Permitem soldar aço, aço inox e, através da inversão de polaridade, mesmo os fios fluxados sem protecção gasosa.
- Possibilidade de gerir os parâmetros de soldadura através de 7 níveis de regulação.
- Grupo de alimentação do fio, de alumínio, com a possibilidade de regular a pressão exercida sobre o fio para tornar constante o avanço e diminuir o desgaste do grupo.
- Elevada estabilidade graças às rodas posteriores de diâmetro grande.
- Os modelos MIG 210 e MIG 240 têm a possibilidade de regular o tempo de soldadura por pontos.

MIG 330 - MIG 410

- Permitem soldar aço, aço inox e alumínio.
- Grupo de alimentação do fio, de alumínio, com a possibilidade de regular a pressão exercida sobre o fio para tornar constante o avanço e diminuir o desgaste do grupo.
- Possibilidade de regular o tempo de soldadura por pontos.
- Elevada estabilidade graças às rodas posteriores de diâmetro grande.
- A pedido, podem ser fornecidos com grupo de alimentação do fio de 4 rolos.
- O modelo MIG 410 é provido de transformador com enrolamentos de cobre.





## THREE-PHASE POWER SOURCES FOR MIG-MAG WELDING

Suitable to be used with 2 and 4 roller wire feed units, traditional or synergic, and with 5 or 10 metres long extensions for the connection of power sources to wire feed units.

They are suitable to weld steel, stainless steel and aluminium. It is possible to adjust the pressure applied to the wire on each wire feed group.

### PRO MIG 335 - PRO MIG 395

Supplied with welding torch, with "euro" type connection, and with a 1,5 m long connection extension.

They feature:

- Signal of intervention of the thermostat.
- High number of adjustments to facilitate achievement of the best parameters.
- Electronic regulator for spot welding.
- Highly stable thanks to large-diameter rear wheels.
- Model PRO MIG 395 has copper windings.

### PRO MIG 375

The connection of the wire feed unit to the power source is made through an extension with military-type connectors.

- Adjustment of welding parameters such as the burn-back, post gas, soft start and 2 stage - 4 stage (manual - automatic) welding modes.
- Highly stable thanks to large-diameter rear wheels.

### SYNERGIC PRO MIG 425 - SYNERGIC PRO MIG 475 - SYNERGIC PRO MIG 575

Timer circuit to automatically switch the power source to stand-by mode when not welding, to prevent unnecessary power consumption.

The connection of the wire feed unit to the power source is made through an extension with military-type connectors.

Possibility to use synergic wire feed units with microprocessor for automatic welding current and wire speed adjustment via pre-stored programs.

By using synergic wire feed units, it is possible to handle welding parameters such as spot welding, soft start, burn-back, post gas, and 2 stage - 4 stage (manual - automatic) welding modes; it is also possible to update the software with new synergy curves - if any.

Highly stable thanks to large-diameter rear wheels.

Models SYNERGIC PRO MIG 425 and SYNERGIC PRO MIG 575 have copper windings.

Models SYNERGIC PRO MIG 475 and SYNERGIC PRO MIG 575 are provided with multiple impedance outlet for improved welding characteristic adjustment.



## GENERATORI TRIFASE PER SALDATURA A FILO CONTINUO MIG-MAG

Possono essere utilizzati con carrelli trainafile da 2 rulli e 4 rulli tradizionali o sinergici e con prolunghe di connessione carrello-generatore lunghe 5 o 10 metri. Permettono di saldare acciaio, acciaio inox e alluminio. Offrono la possibilità di regolare la pressione esercitata sul filo su ciascun gruppo premifilo.

### PRO MIG 335 - PRO MIG 395

Sono forniti completi di torcia per saldare, dotata di attacco tipo EURO e prolunga da 1,5 metri.

Sono dotati di:

- Segnalazione di intervento termostato.
- Elevato numero di regolazioni per la ricerca dei parametri ottimali.
- Regolatore elettronico per la saldatura a punti.
- Elevata stabilità grazie alle ruote posteriori di grande diametro.
- Il modello PRO MIG 395 ha gli avvolgimenti in rame.

### PRO MIG 375

- Le prolunghe per il collegamento del carrello trainafile al generatore hanno connettori di tipo militare.
- Possibilità di gestire parametri di saldatura come il burn-back, il post gas, l'accelerazione iniziale del filo e la modalità di saldatura in 2 tempi - 4 tempi (manuale - automatico).
- Elevata stabilità grazie alle ruote posteriori di grande diametro.

### SYNERGIC PRO MIG 425 - SYNERGIC PRO MIG 475 - SYNERGIC PRO MIG 575

- Circuito temporizzatore che pone automaticamente in modalità di attesa il generatore quando non si sta saldando, per evitare inutili consumi energetici.
- Collegamento carrello trainafile - generatore mediante prolunga con connettori di tipo militare
- Possibilità di utilizzare carrelli trainafile di tipo sinergico con microprocessore, per una regolazione automatica della corrente

di saldatura e della velocità del filo mediante programmi prememorizzati.

Utilizzando carrelli trainafile di tipo sinergico è possibile gestire parametri di saldatura come la puntatura, l'accostaggio, il burn-back, il post gas e la modalità di saldatura in 2 tempi - 4 tempi (manuale - automatico) ed è possibile l'aggiornamento software con eventuali nuove curve sinergiche.

Elevata stabilità grazie alle ruote posteriori di grande diametro.

I modelli SYNERGIC PRO MIG 425 e SYNERGIC PRO MIG 575 hanno il trasformatore con avvolgimento in rame. I modelli SYNERGIC PRO MIG 475 e SYNERGIC PRO MIG 575 sono dotati di presa multipla dell'impedenza per una migliore regolazione della caratteristica della saldatura.



## DREIPHASE-SCHWEISSSTROMQUELLEN ZUM MIG-MAG-ENDLOSdrahtSCHWEISSEN

Sie können sowohl mit den herkömmlichen Drahtvorschubgeräten als auch mit den synergetischen Drahtvorschubgeräten für 2 Rollen oder 4 Rollen und mit 5 - oder 10-m-Verlängerungskabeln zur Verbindung zwischen Vorschubvorrichtung und Schweißstromquelle verwendet werden. Geeignet zum Schweißen von Stahl, rostfreiem Stahl und Aluminium. Sie haben die Möglichkeit zur Einstellung des von jeder Andrückrolle auf den Draht ausgeübten Drucks.

### PRO MIG 335 - PRO MIG 395

Ausgestattet mit Schweißbrenner mit Anschluss Typ "EURO" und mit 1,5 m Verlängerungskabel.

Sie verfügen über:

- Thermostatkontrollleuchte bei Überhitzung.
- Vielseitige Einstellmöglichkeiten zur Bestimmung der optimalen Parameter.
- Elektronische Regelung für das Punktschweißen.
- Hohe Stabilität dank der großdimensionierten Hinterräder.

Das Model PRO MIG 395 besitzt Kupferwicklungen.

### PRO MIG 375

- Verbindung Drahtvorschubvorrichtung - Schweißstromerzeuger über Verlängerungskabel mit militärischen Steckverbindern
- Möglichkeit zur Verwaltung der Schweißparameter, wie Drahrückbrand, Gasnachgabe, anfängliche Beschleunigung des Drahts und Schweißart 2-Takt - 4-Takt (Handbetrieb - Automatikbetrieb).
- Hohe Stabilität dank der großdimensionierten Hinterräder.

### SYNERGIC PRO MIG 425 - SYNERGIC PRO MIG 475 - SYNERGIC PRO MIG 575

- Zeitsteuerung, die den Schweißstromerzeuger automatisch auf Wartezustand schaltet, wenn gerade nicht geschweißt wird. Dadurch wird unnötiger Energieverbrauch vermieden.
- Verbindung Drahtvorschubvorrichtung - Schweißstromerzeuger über

Verlängerungskabel mit militärischen Steckverbindern

Möglichkeit zur Verwendung von synergetischen Vorschubvorrichtungen mit Mikroprozessor zur automatischen Einstellung des Schweißstroms und der Drahtgeschwindigkeit über vorgeschaltete Programme.

Bei Verwendung von synergetischen Vorschubvorrichtungen können die Schweißparameter, wie Heften, Einschleichen, Drahrückbrand, Gasnachgabe und die Schweißart 2-Takt - 4-Takt (Handbetrieb - Automatikbetrieb) verwaltet werden. Ferner kann die Software mit eventuellen neuen Synergiekennlinien aktualisiert werden.

Hohe Stabilität dank der großdimensionierten Hinterräder. Die Modelle SYNERGIC PRO MIG 425 und SYNERGIC PRO MIG 575 besitzen Kupferwicklungen.

Die Modelle SYNERGIC PRO MIG 475 und SYNERGIC PRO MIG 575 sind ausgestattet mit Mehrfachbuchse für Impedanz für eine verbesserte Einstellung der Schweiß-Kennlinie.





## GENERATEURS TRIPHASES POUR LE SOUDAGE A FIL CONTINU MIG-MAG

Ils peuvent être utilisés avec des dispositifs d'alimentation du fil de 2 et 4 galets traditionnels ou synergiques et avec des rallonges de connexion entre le dispositif d'alimentation du fil et le générateur de 5 ou 10 m de long. Ils permettent de souder l'acier, l'acier inox et l'aluminium. Ils offrent la possibilité de régler la pression exercée sur le fil, sur chaque groupe presse fil.

### PRO MIG 335 - PRO MIG 395

Ils sont livrés avec une torche à souder, pourvue de connexion de type EURO et avec une rallonge de connexion de 1,5 m.

Ils sont pourvus de:

- Un signal d'intervention du thermostat.
- Un nombre élevé de réglages possibles pour la recherche des paramètres optimaux.
- Un régulateur électronique pour le soudage par points.
- Une stabilité élevée grâce aux roues postérieures de grand diamètre.
- Le transformateur du PRO MIG 395 a les enroulements en cuivre.

### PRO MIG 375

- Une rallonge avec des connecteurs de type militaire effectue la connexion entre le dispositif d'alimentation du fil et le générateur.
- Possibilité de gérer des paramètres de soudure comme le burn-back, le post gaz, l'accélération initiale du fil et la modalité de soudure en 2 temps - 4 temps (manuel - automatique).
- Stabilité élevée grâce aux roues postérieures de grand diamètre.

### SYNERGIC PRO MIG 425 - SYNERGIC PRO MIG 475 - SYNERGIC PRO MIG 575

- Ils sont pourvus d'un circuit temporisateur qui met automatiquement le générateur en modalité pause quand on ne soude pas, pour éviter les consommations d'énergie inutiles.
  - Une rallonge avec des connecteurs de type militaire effectue la connexion entre le dispositif d'alimentation du fil et le générateur.
  - Possibilité d'utiliser des dispositifs d'alimentation du fil de type synergique avec micro processeur, pour un réglage automatique du courant de soudage et de la vitesse du fil, grâce aux programmes préenregistrés.
  - En utilisant des dispositifs d'alimentation du fil synergiques, il est possible de gérer des paramètres de soudure comme le soudage par points, l'accostage, le burn-back, le post gaz et la modalité de soudure en 2 temps - 4 temps (manuel - automatique) et il est possible de mettre à jour le logiciel avec d'éventuelles nouvelles courbes synergiques.
  - Stabilité élevée grâce aux roues postérieures de grand diamètre.
- Les modèles SYNERGIC PRO MIG 425 et SYNERGIC PRO MIG 575 ont un transformateur avec enroulements en cuivre.
- Les modèles SYNERGIC PRO MIG 475 et SYNERGIC PRO MIG 575 ont une prise multiple de l'impédance pour un meilleur réglage des caractéristiques de soudure.



## GERADORES TRIFÁSICOS PARA SOLDADURA CONTÍNUA MIG-MAG

Podem ser utilizados com os carros de alimentação do fio de 2 rolos e de 4 rolos tradicionais ou sinérgicos e com extensões de conexão entre o carro de alimentação do fio e o gerador com 5 ou 10 metros de comprimento. Permitem soldar aço, aço inox e alumínio. É possível regular a pressão que cada grupo de pressão do fio exerce sobre o fio.

### PRO MIG 335 - PRO MIG 395

São fornecidos com tocha para soldar, dotada de ligador tipo EURO e com extensão de conexão de 1,5 m.

São dotados de:

- Sinalização de intervenção termóstato.
- Elevado número de regulações para procurar os parâmetros de soldadura ideal.
- Regulador electrónico para a soldadura por pontos.
- Elevada estabilidade graças às rodas posteriores de diâmetro grande.
- O modelo PRO MIG 395 é provido de transformador com enrolamentos de cobre.

### PRO MIG 375

- Ligação entre o carro de alimentação do fio e o gerador através de extensão com conectores de tipo militar.
- Possibilidade de utilizar parâmetros de soldadura como o burn-back, o post-gas, a aceleração inicial do fio e a modalidade de soldadura a 2 tempos - 4 tempos (manual - automática).
- Elevada estabilidade graças às rodas posteriores de diâmetro grande.

### SYNERGIC PRO MIG 425 - SYNERGIC PRO MIG 475 - SYNERGIC PRO MIG 575

- Circuito temporizador que coloca automaticamente o gerador na modalidade de espera quando não estiver a soldar, para evitar consumos energéticos inúteis.
- Ligação entre o carro de alimentação do fio e o gerador através de extensão com conectores de tipo militar.
- Possibilidade de utilizar carros de alimentação do fio de tipo sinérgico com microprocessador,

para uma regulação automática da corrente de soldadura e da velocidade do fio mediante programas pré-memorizados.

- A utilização de carros de alimentação do fio de tipo sinérgico permite gerir parâmetros de soldadura como o por pontos, o por resistência, o burn-back, o post-gas e a modalidade de soldadura a 2 tempos - 4 tempos (manual - automática) e é possível a actualização do software com eventuais novas curvas sinérgicas.
  - Elevada estabilidade graças às rodas posteriores de diâmetro grande
- Os modelos SYNERGIC PRO MIG 425 e SYNERGIC PRO MIG 575 têm o transformador com enrolamentos de cobre
- Os modelos SYNERGIC PRO MIG 475 e SYNERGIC PRO MIG 575 são equipados de impedância de entrada múltipla para uma melhor regulação da característica da soldadura.



## GENERADORES TRIFÁSICOS PARA SOLDADURA DE HILO CONTINUO MIG-MAG

Pueden utilizarse con los carros de arrastre de hilo de 2 rodillos y 4 rodillos tradicionales ó sinérgicos y con prolongaciones de conexión entre el carro y el generador de 5 ó 10 metros de longitud. Permiten soldar acero, acero inoxidable y aluminio. Cabe la posibilidad de regular la presión ejercida sobre el hilo en cada grupo prensa-hilo.

### PRO MIG 335 - PRO MIG 395

Equipados de antorcha dotada de toma de conexión "EURO" y de prolongación de 1,5 m.

Están dotados de:

- Señalización de intervención termostato.
- Elevado número de ajustes para facilitar el logro de los mejores parámetros de soldadura.
- Regulador electrónico para la soldadura a puntos.
- Elevada estabilidad gracias a las ruedas traseras de amplio diámetro.
- El modelo PRO MIG 395 tiene el transformador con arrollamientos de cobre.

### PRO MIG 375

- Conexión entre el carro de arrastre de hilo y el generador mediante prolongaciones con conectores de tipo militar.
- Posibilidad de manejar los parámetros de soldadura como el burn-back, el post gas, la aceleración de partida del alambre y el modo de soldadura en 2 tiempos - 4 tiempos (manual - automático).
- Elevada estabilidad gracias a las ruedas traseras de amplio diámetro.



## CARRELLI TRAINAFILO - WIRE FEED UNITS - DRAHTVORSCHUBGERÄTE - DISPOSITIFS D'ALIMENTATION DU FIL - ALIMENTADORES DE HILO - ALIMENTADORES DO FIO

Mod. - Item Modell	Art- Item Best.-Nr.	Descrizione - Description - Beschreibung Description - Descripción - Descrição	Per - For - Für - Pour Para Art./Item
WF21	550034	Carrello trainafilo a 2 rulli con prolunga da 1,5 m 2-roller wire feed unit with 1,5 extension Fahrbares Drahtvorschubgerät für 2 Rollen mit 1,5 m Verlängerungskabel Dispositif d'alimentation du fil à 2 galets avec rallonge de m 1,5 Alimentadores de hilo a 2 rodillos con prolongación de m 1,5 Alimentadores do fio a 2 rolos com extensão de m 1,5	277 278
WF41	550035	Carrello trainafilo a 4 rulli con prolunga da 1,5 m 4-roller wire feed unit with 1,5 extension Fahrbares Drahtvorschubgerät für 4 Rollen mit 1,5 m Verlängerungskabel Dispositif d'alimentation du fil à 4 galets avec rallonge de m 1,5 Alimentadores de hilo a 4 rodillos con prolongación de m 1,5 Alimentadores do fio a 4 rolos com extensão de m 1,5	277 278
WF20	550030	Carrello trainafilo a 2 rulli 2-roller wire feed unit Fahrbares Drahtvorschubgerät für 2 Rollen Dispositif d'alimentation du fil à 2 galets Alimentadores de hilo a 2 rodillos Alimentadores do fio a 2 rolos	276 296 297 299
WF40	550031	Carrello trainafilo a 4 rulli, predisposto per raffreddamento ad acqua 4-roller wire feed unit, ready for water cooling unit Fahrbares Drahtvorschubgerät für 4 Rollen, vorbereitet für Wasserkühlung Dispositif d'alimentation du fil à 4 galets, prêt pour le refroidissement à eau Alimentadores de hilo a 4 rodillos, predisposto para la refrigeración a agua Alimentadores do fio a 4 rolos, preparado para o arrefecimento a água	276 296 297 299
WF44 SYNERGIC	550025	Carrello trainafilo a 4 rulli sinérgico, predisposto per raffreddamento ad acqua Synergic 4-roller wire feed unit, ready for water cooling unit Fahrbares synergisches Drahtvorschubgerät für 4 Rollen, vorbereitet für Wasserkühlung Dispositif d'alimentation du fil à 4 galets synergique, prêt pour le refroidissement à eau Alimentadores de hilo a 4 rodillos sinérgico, predisposto para la refrigeración a agua Alimentadores do fio a 4 rolos sinérgico, preparado para o arrefecimento a água	296 297 299

# ACCESSORI - ACCESSORIES - ZUBEHÖR - ACCESSOIRES - ACCESORIOS - ACESSÓRIOS

Art. - Item Best.-Nr	Descrizione - Description - Beschreibung Description - Descripción - Descrição	Per - For - Für - Pour Para Art./Item
535002	Torcía TE 130; 2,2 m attacco diretto - 2,2 m, TE 130 Torch, direct connection - TE 130-Brenner, 2,2 m, mit Direktkupplung Torche TE 130; 2,2 m raccord direct - Antorcha TE 130, 2,2 m con conexión directa - Tocha TE 130, 2,2 m com conexão directa	MIG 170
535005	Torcía TE 140; 2,5 m attacco diretto - 2,5 m, TE 140 torch, direct connection - TE 140-Brenner, 2,5 m, mit Direktkupplung Torche TE 140; 2,5 m raccord direct - Antorcha TE 140, 2,5 m con conexión directa - Tocha TE 140, 2,5 m com conexão directa	MIG 180
535011	Torcía M 15; 3 m, attacco EURO - 3 m, M 15 torch, EURO type connection - M 15 Brenner, 3 m, mit EURO-Anschluß Torche M 15; 3 m, raccord EURO - Antorcha M 15, 3 m con conexión EURO - Tocha M 15, 3 m com conexão EURO	MIG 185 - 210 - 240 - 245 - 315
535012	Torcía M 15; 4 m, attacco EURO - 4 m M 15 torch, EURO type connection - M 15 Brenner, 4 m, mit EURO-Anschluß Torche M 15; 4 m, raccord EURO - Antorcha M 15, 4 m con conexión EURO - Tocha M 15, 4 m com conexão EURO	MIG 185 - 240 - 245 - 260 - 315
535013	Torcía M 25; 3 m, attacco EURO - 3 m, M 25 torch, EURO type connection - M 25 Brenner, 3 m, mit EURO-Anschluß Torche M 25; 3 m, raccord EURO - Antorcha M 25, 3 m con conexión EURO - Tocha M 25, 3 m com conexão EURO	MIG 330 - 335 - 375 - 215AL
535014	Torcía M 25; 4 m, attacco EURO - 4 m M 25 torch, EURO type connection - M 25 Brenner, 4 m, mit EURO-Anschluß Torche M 25; 4 m, raccord EURO - Antorcha M 25, 4 m con conexión EURO - Tocha M 25, 4 m com conexão EURO	MIG 330 - 335 - 375
535015	Torcía M 36; 3 m, attacco EURO - 3 m M 36 torch, EURO type connection - M 36 Brenner, 3 m, mit EURO-Anschluß Torche M 36; 3 m, raccord EURO - Antorcha M 36, 3 m con conexión EURO - Tocha M 36, 3 m com conexão EURO	MIG 335 - 395 - 410 - 415 - 425
535016	Torcía M 36; 4 m, attacco EURO - 4 m M 36 torch, EURO type connection - M 36 Brenner, 4 m, mit EURO-Anschluß Torche M 36; 4 m, raccord EURO - Antorcha M 36, 4 m con conexión EURO - Tocha M 36, 4 m com conexão EURO	MIG 333 - 395 - 410 - 415 - 425
535017	Torcía "Binzel" MB 40; 3 m, attacco EURO - 3 m "Binzel" MB 40 torch, EURO type connection - "Binzel" MB 40 Brenner, 3 m, mit EURO-Anschluß - Torche "Binzel" MB 40; 3 m, raccord EURO - Antorcha "Binzel" MB 40, 3 m con conexión EURO - Tocha "Binzel" MB 40, 3 m com conexão EURO	MIG 475 - 575
535018	Torcía "Binzel" MB 40; 4 m, attacco EURO - 4 m "Binzel" MB 40 torch, EURO type connection - "Binzel" MB 40 Brenner, 4 m, mit EURO-Anschluß - Torche "Binzel" MB 40; 4 m, raccord EURO - Antorcha "Binzel" MB 40, 4 m con conexión EURO - Tocha "Binzel" MB 40, 4 m com conexão EURO	MIG 475 - 575
535019	Torcía "Binzel" MB 501 D; 3 m predisposta per il raffreddamento ad acqua, attacco EURO - 3 m "Binzel" MB 501 D torch, ready for cooling unit, with EURO type connection - "Binzel" MB 501 D Brenner, 3 m, vorbereitet für Wasserkühlung, mit EURO-Anschluß - Torche "Binzel" MB 501 D; 3 m précablée pour le refroidissement à eau, raccord EURO - Antorcha "Binzel" MB 501 D, 3 m, predispuosta para la refrigeración a água, con conexión EURO - Tocha "Binzel" MB 501 D, 3 m, preparada para o arrefecimento a água, com conexão EURO	MIG 425 - 455 - 465 - 475 - 575
535020	Torcía "Binzel" MB 501 D; 4 m predisposta per il raffreddamento ad acqua, attacco EURO - 4 m "Binzel" MB 501 D torch, ready for cooling unit, with EURO type connection - "Binzel" MB 501 D Brenner, 4 m, vorbereitet für Wasserkühlung, mit EURO-Anschluß - Torche "Binzel" MB 501 D; 4 m précablée pour le refroidissement à eau, raccord EURO - Antorcha "Binzel" MB 501 D, 4 m, predispuosta para la refrigeración a água, con conexión EURO - Tocha "Binzel" MB 501 D, 4 m, preparada para o arrefecimento a água, com conexão EURO	MIG 425 - 455 - 465 - 475 - 575
535030	Torcía MIG 500A 3,5 m predisposta per il raffreddamento ad acqua - 3,5 m MIG 500A torch, ready for cooling unit - MIG 500A Brenner, 3,5 m, vorbereitet für Wasserkühlung - Torche MIG 500A; 3,5 m précablée pour le refroidissement à eau - Antorcha MIG 500A 3,5 m, predispuosta para la refrigeración a água - Tocha MIG 500A 3,5 m, preparada para o arrefecimento a água	MIG 455 - 465 - 565
535031	Torcía MIG 500A doppio UP/DOWN 3,5 m predisposta per il raffreddamento ad acqua - 3,5 m MIG 500A double UP-DOWN torch, ready for cooling unit - Doppel UP-DOWN MIG 500A Brenner, 3,5 m, vorbereitet für Wasserkühlung - Torche MIG 500A double UP-DOWN; 3,5 m précablée pour le refroidissement à eau - Antorcha MIG 500A, doppio UP/DOWN 3,5 m, predispuosta para la refrigeración a água - Tocha MIG 500A 3,5 m, doppio UP/DOWN preparada para o arrefecimento a água	MIG 455 - 465 - 565
535028	Torcía PUSH-PULL P3KP m 4 - 4 m, PUSH-PULL P3KP torch - PUSH-PULL P3KP Brenner, 4 m - Torche PUSH-PULL P3KP; 4 m - Antorcha PUSH-PULL P3KP, 4 m - Tocha PUSH-PULL P3KP; 4 m	MIG 245 - 315 - 415 - 215AL
535027	Torcía SPOOL GUN S2KG - SPOOL GUN S2KG torch - SPOOL GUN S2KG Brenner - Torche SPOOL GUN S2KG - Antorcha SPOOL GUN S2KG - Tocha SPOOL GUN S2KG	MIG 315 - 415
530196	Fascio cavi per Spool Gun m 6 - 6 m extension cable for Spool Gun torch - 6 m Kabelbündel für Spool Gun Brenner - Connexion de m 6 pour Spool Gun - Cable de conexión 6 m para antorcha Spool Gun - Cabo de conexão 6 m para tocha Spool Gun	MIG 315 - 415
530197	Fascio cavi per Spool Gun m 12 - 12 m extension cable for Spool Gun torch - 12 m Kabelbündel für Spool Gun Brenner - Connexion de m 12 pour Spool Gun - Cable de conexión 12 m para antorcha Spool Gun - Cabo de conexão 12 m para tocha Spool Gun	MIG 315 - 415
535718	Torcía ABITIG 26, 4m, attacco EURO - 4 m, ABITIG 26 torch with EURO type connection - ABITIG 26 Brenner, 4 m, mit EURO-Anschluss Torche ABITIG 26; 4 m avec raccord EURO - Antorcha ABITIG 26, 4m, con conexión EURO - Tocha ABITIG 26, 4m, com conexão EURO	MIG 185 - 455 - 465 - 565
530347	Prolunga per saldatura TIG - Extension for TIG welding - Verlängerungskabel für WIG-Schweißen - Rallonge pour soudage TIG - Prolongación para soldadura TIG - Extensão para soldagem TIG	MIG 455 - 465 - 565
501703A.10	Kit accessori per saldatura ad elettrodo con 3+2 m di cavi da 16 mm2 e innesto 25mm - Accessories kit for electrode welding with 3+2 m cables of 16 mm2 and 25mm connection - Zubehörset für das Elektrodenschweißen mit 3+2 m Kabeln, 16 mm2 und 25mm Kupplung - Kit d'accessoires pour le soudage par électrode avec 3+2 m de câbles de 16 mm2 et connexion 25mm - Accesorios para soldadura a electrodo con 3+2 m de cables de 16 mm2 y conexión 25mm - Kit de acessórios para soldadura eléctrico con 3+2m de cabos de 16 mm2 y conexão 25mm	MULTIWELD 185
530335	Prolunga di connessione 5 m con cavo in rame Ø 35 mm2 - 5 m extension with copper cable Ø 35 mm2 - 5 m Verlängerungskabel aus Kupfer mit Ø 35 mm2 - Rallonge de 5 m avec câble en cuivre Ø 35 mm2 - Prolongación 5 m con cable en cobre de Ø 35 mm2 - Extensão 5 m com cabo em cobre Ø 35 mm2	MIG 375
530337	Prolunga di connessione 5 m con cavo in rame Ø 50 mm2 - 5 m extension with copper cable Ø 50 mm2 - 5 m Verlängerungskabel aus Kupfer mit Ø 50 mm2 - Rallonge de 5 m avec câble en cuivre Ø 50 mm2 - Prolongación 5 m con cable en cobre de Ø 50 mm2 - Extensão 5 m com cabo em cobre Ø 50 mm2	MIG 375 - 425 - 475
530338	Prolunga di connessione 10 m con cavo in rame Ø 50 mm2 - 10 m extension with copper cable Ø 50 mm2 - 10 m Verlängerungskabel aus Kupfer mit Ø 50 mm2 - Rallonge de 10 m avec câble en cuivre Ø 50 mm2 - Prolongación 10 m con cable en cobre de Ø 50 mm2 - Extensão 10 m com cabo em cobre Ø 50 mm2	MIG 375 - 425 - 475
530340	Prolunga di connessione 5 m con cavo in rame Ø 95 mm2 predisposta per il raffreddamento ad acqua - 5 m extension with copper cable Ø 95 mm2 ready for cooling unit - 5 m Verlängerungskabel aus Kupfer mit Ø 95 mm2 vorbereitet für Wasserkühlung - Rallonge de 5 m avec câble en cuivre Ø 95 mm2 précablée pour le refroidissement à eau - Prolongación 5 m con cable en cobre de Ø 95 mm2 predispuosta para la refrigeración a água - Extensão 5 m com cabo em cobre Ø 95 mm2 preparada para o arrefecimento a água	MIG 425 - 455 - 475 - 575 - 465 - 565
530341	Prolunga di connessione 10 m con cavo in rame Ø 95 mm2 predisposta per il raffreddamento ad acqua - 10 m extension with copper cable Ø 95 mm2 ready for cooling unit - 10 m Verlängerungskabel aus Kupfer mit Ø 95 mm2 vorbereitet für Wasserkühlung - Rallonge de 10 m avec câble en cuivre Ø 95 mm2 précablée pour le refroidissement à eau - Prolongación 10 m con cable en cobre de Ø 95 mm2 predispuosta para la refrigeración a água - Extensão 10 m com cabo em cobre Ø 95 mm2 preparada para o arrefecimento a água	MIG 425 - 455 - 475 - 575 - 465 - 565
530325	Prolunga di connessione 4 m con cavo in rame Ø 35 mm2 - 4 m extension with copper cable Ø 35 mm2 - 4 m Verlängerungskabel aus Kupfer mit Ø 35 mm2 - Rallonge de 4 m avec câble en cuivre Ø 35 mm2 - Prolongación 4 m con cable en cobre de Ø 35 mm2 - Extensão 4 m com cabo em cobre Ø 35 mm2	MIG 335 - 395
530326	Prolunga di connessione 9 m con cavo in rame Ø 35 mm2 - 9 m extension with copper cable Ø 35 mm2 - 9 m Verlängerungskabel aus Kupfer mit Ø 35 mm2 - Rallonge de 9 m avec câble en cuivre Ø 35 mm2 - Prolongación 9 m con cable en cobre de Ø 35 mm2 - Extensão 9 m com cabo em cobre Ø 35 mm2	MIG 335 - 395

Art. - Item Best.-Nr	Descrizione - Description - Beschreibung Description - Descripción - Descrição	Per - For - Für - Pour Para Art./Item
540004	Kit alluminio per fili Ø 1 mm e torcia 3 m - Aluminium welding kit for Ø 1 mm wire and 3 m torch - Aluminiumset für Drähte Ø 1 mm und 3 m lang-Brenner - Kit aluminium pour fils Ø 1 mm et torche de 3 m - Kit para hilos Al de Ø 1 mm y antorcha 3 m - Kit para fios Al de Al de Ø 1 mm e tocha 3m	MULTIWELD 185
540011	Kit alluminio per fili Ø 0,8 - 1 mm e torcia 3 m - Aluminium welding kit for Ø 0,8 - 1 mm wire and 3 m torch - Aluminiumset für Drähte Ø 0,8 - 1 mm und 3 m lang-Brenner - Kit aluminium pour fils Ø 0,8 - 1 mm et torche de 3 m - Kit para hilos Al de Ø 0,8 - 1 mm y antorcha 3 m - Kit para fios Al de Al de Ø 0,8 - 1 mm e tocha 3m	MIG 210 - 240 - 330 - 410 - 335 - 375 - 395 - 425 - 475 - 575
540014	Kit alluminio per fili Ø 1,2 - 1,6 mm e torcia 3 m - Aluminium welding kit for Ø 1,2 - 1,6 mm wire and 3 m torch - Aluminiumset für Drähte Ø 1,2 - 1,6 mm und 3 m lang-Brenner - Kit aluminium pour fils Ø 1,2 - 1,6 mm et torche de 3m - Kit para hilos Al de Ø 1,2 - 1,6 mm y antorcha 3 m - Kit para fios Al de Al de Ø 1,2 - 1,6 mm e tocha 3m	MIG 330 - 410 - 335 - 375 - 395 - 425 - 475 - 575
540012	Kit alluminio per fili Ø 1 - 1,2 mm e per torcia 3,5 m - Aluminium welding kit for Ø 1 - 1,2 mm wire and for 3,5 m torch - Aluminiumset für Drähte Ø 1-1,2 mm und für 3,5 m lang-Brenner - Kit aluminium pour fils Ø 1-1,2 mm et pour torche de 3,5 m - Kit para hilos Al de Ø 1 - 1,2 mm y antorcha 3,5 m - Kit para fios Al de Al de Ø 1 - 1,2 mm e tocha 3,5 m	MIG 455 - 465 - 565
540013	Kit alluminio per fili Ø 1,2 - 1,6 mm e per torcia 3,5 m - Aluminium welding kit for Ø 1,2 - 1,6 mm wire and for 3,5 m torch - Aluminiumset für Drähte Ø 1,2 - 1,6 mm und für 3,5 m lang-Brenner - Kit aluminium pour fils Ø 1,2 - 1,6 mm et pour torche de 3,5 m - Kit para hilos Al de Ø 1,2 - 1,6 mm y antorcha 3,5 m - Kit para fios Al de Al de Ø 1,2 - 1,6 mm e tocha 3,5 m	MIG 455 - 465 - 565
536065	Kit guaina guidafile per Fe/Inox/filo animato Ø 1,0 - 1,2 mm - Wire guide liner kit for Ø 1,0 - 1,2 mm Fe/stainless steel/coiled wire - Drahtführungsmantelsatz für Ø 1,0 - 1,2 mm Fe/rostfreiem Stahl/Fuldraht - Kit guaine guide fil pour fil Fe/inox/fourré de Ø 1,0 - 1,2mm - Funda guia-hilo para Fe/Inox/hilo con ánima Ø 1,0 - 1,2 mm - Bainha guia-fio Fe/Inox/fio Ø fluxado 1,0 - 1,2 mm	MIG 455 - 465 - 565
536066	Kit guaina guidafile per Fe/Inox/filo animato Ø 1,2 - 1,6 mm - Wire guide liner kit for Ø 1,2 - 1,6 mm Fe/stainless steel/coiled wire - Drahtführungsmantelsatz für Ø 1,2 - 1,6 mm Fe/rostfreiem Stahl/Fuldraht - Kit guaine guide fil pour fil Fe/inox/fourré de Ø 1,2 - 1,6 mm - Funda guia-hilo para Fe/Inox/hilo con ánima Ø 1,2 - 1,6 mm - Bainha guia-fio Fe/Inox/fio Ø fluxado 1,2 - 1,6 mm	MIG 455 - 465 - 565
540060	Kit interfaccia per torce Push-Pull - Interface kit for Push-Pull torches - Anschlusssatz für Push-Pull-Brenner - Kit interface pour torches Push-Pull - Kit interfaz para antorchas Push-Pull - Kit interface para tochas Push-Pull	MIG 465 - 565
540062	Kit interfaccia per torce push-pull - Interface kit for push-pull torches - Anschlusssatz für Push-Pull-Brenner - Kit interface pour torches push-pull - Kit interfaz para antorchas Push-Pull - Kit interface para tochas Push-Pull	MIG 455
540041	Kit supporto bobina da 15 kg. / 15 kg. reels holder kit - 15 kg.-Spulenhalterset / Kit support bobine 15 kg. - Kit para bobinas de Kg 15 - Kit para bobines de Kg 15	MIG 215AL
540070	Kit doppia pulsazione - Double pulse operation kit - Doppelimpulsbetriebset - Kit pour le fonctionnement double pulsé - kit funcionamiento pulsado doble - kit funcionamiento sinérgico duplo pulsado	MIG 465
560200	CU44V - Gruppo di raffreddamento verticale da 4 l per torcia - 4 l vertical cooling unit for torch - 4 l Kühlaggregat, vertikal, für Schweißbrenner - Groupe de refroidissement vertical de 4 l pour torche - Grupo de enfriamiento vertical de 4 l para antorcha - Grupo de arrefecimento vertical de 4 l para tocha	MIG 425 - 475 - 575
560101	CU55H - Gruppo di raffreddamento da 5 l per torcia - 5 l cooling unit for torch - 5 l Kühlaggregat, für Schweißbrenner - Groupe de refroidissement de 5 l pour torche - Grupo de enfriamiento de 5 l para antorcha - Grupo de arrefecimento de 5 l para tocha	MIG 455 - 465 - 565
580002	Carrello porta generatore - Power source cart - Fahrgestell für den Schweißstromquelle- Chariot pour le transport du générateur - Carro para transporte generador - Carro para transporte gerador	MULTIWELD 185
580003	Carrello porta generatore - Power source cart - Fahrgestell für den Schweißstromquelle- Chariot pour le transport du générateur - Carro para transporte generador - Carro para transporte gerador	MIG 465 - MIG 455 - MIG 565
580004	Carrello porta generatore - Power source cart - Fahrgestell für den Schweißstromquelle- Chariot pour le transport du générateur - Carro para transporte generador - Carro para transporte gerador	MIG 215AL



560101



540041



535028



560200



580003

580004



580002

# SCHEDE TECNICHE - TECHNICAL DATA - TECHNISCHE DATEN - DONNEES TECHNIQUES - DATOS TÉCNICOS - DADOS TÉCNICOS



**MIG 170**  
**S00227**

	1x230 V 50-60 Hz
	20% 60% 100% 4,8 2,1 1,6 kVA
	28÷160 A
	1 x 4
	Solid 0,6-0,8 Cored 0,9 Ø mm
	Ø 200 mm kg. 5
	IP 21
	EN 60974-1 CE EN 60974-10 S
	280x520x358h mm
	27 kg



**MIG 180**  
**S00246**

	1x230 V 50-60 Hz
	30% 4,8 kVA
	35÷170 A
	1 x 7
	Solid 0,6-0,8 Cored 0,9 Ø mm
	Ø 200 mm kg. 5
	IP 21C
	EN 60974-1 CE EN 50199 S
	506x887x648h mm
	46 kg



**MIG 210**  
**S00261**

	1x230 V 50-60 Hz
	20% 60% 5,7 2,3 kVA
	25÷200 A
	1 x 7
	Solid 0,6-0,8 Cored 0,9 Ø mm
	Ø 300 mm kg. 15
	IP 21C
	EN 60974-1 CE EN 50199 S
	506x887x648h mm
	60 kg



**MIG 240**  
**S00247**

	3x230/400 V 50-60 Hz
	35% 60% 6,0 4,6 kVA
	15÷220 A
	1 x 7
	Solid 0,6-0,8 (1,0) Cored 0,9 Ø mm
	Ø 300 mm kg. 15
	IP 21C
	EN 60974-1 CE EN 50199 S
	506x887x648h mm
	62 kg



**SYNERGIC PRO MIG 425**  
**S00296**

	3x230/400 V 50-60 Hz
	16,0 kVA 40%
	35-380 A
	2 x 8
	Solid 0,6-0,8- 1,0-1,2 Ø mm
	Ø 300 mm kg. 15
	IP 21C
	EN 60974-1 CE EN 50199 S
	558x980x1330h mm
	132 kg



**SYNERGIC PRO MIG 475**  
**S00297**

	3x230/400 V 50-60 Hz
	19,5 kVA 40%
	40-450 A
	4 x 8
	Solid 0,8-1,0-1,2- (1,6) Ø mm
	Ø 300 mm kg. 15
	IP 21C
	EN 60974-1 CE EN 50199 S
	558x980x1330h mm
	153 kg



**SYNERGIC PRO MIG 575**  
**S00299**

	3x230/400 V 50-60 Hz
	27,0 kVA 50%
	40-550 A
	4 x 8
	Solid 0,8-1,0-1,2-1,6 Ø mm Cored 1,2 Ø mm
	Ø 300 mm kg. 15
	IP 21C
	EN 60974-1 CE EN 50199 S
	558x980x1330h mm
	187 kg



**MULTIWELD 185 SYNERGIC**  
**S00229**

	1x230 V 50-60 Hz
	MIG 35% 7,1 TIG 35% 5,4 MMA 45% 6,2 kVA
	15÷170 5÷170 10÷130 A
	ELECTRONIC
	0,6-0,8/1 FE - 1,0 AL - 0,8 Inox 0,8 CuSi 3% - 0,9 Cored Ø mm
	Ø 200 mm kg. 5
	Ø 1,6-3,25 mm
	IP 23 EN 60974-1 CE EN 60974-10 S
	220x400x460h mm
	11,5 kg



**MIG 330**  
**S00249**

	3x230/400 V 50-60 Hz
	40% 11,2 kVA
	25÷300 A
	2 x 6
	Solid 0,6-0,8 1,0-(1,2) Ø mm
	Ø 300 mm kg. 15
	IP 21C
	EN 60974-1 CE EN 50199 S
	506x897x872h mm
	90 kg



**MIG 410**  
**S00252**

	3x230/400 V 50-60 Hz
	40% 16,0 kVA
	35÷380 A
	2 x 8
	Solid 0,6-0,8 1,0-1,2 Ø mm
	Ø 300 mm kg. 15
	IP 21C
	EN 60974-1 CE EN 50199 S
	506x897x872h mm
	97 kg



**SYNERGIC MIG 245 DOUBLE TORCH**  
**S00281**

	3x230/400 V 50-60 Hz
	35% 60% 6,0 4,6 kVA
	15÷220 A
	1 x 7
	Fe-Inox 0,6-0,8 Al 0,6-0,8/1 Cu-Si 3% 0,8 Ø mm
	Ø 300 mm kg. 15
	IP 21
	EN 60974-1 CE EN 60974-10 S
	506x897x872h mm
	80 kg



**SYNERGIC MIG 315**  
**S00293**

	3x230/400 V 50-60 Hz
	40% 6,9 kVA
	15÷250 A
	2 x 6
	0,6-0,8-0,9-1,0 Fe-Inox 0,6-0,8-0,9- 1-(1,2) Al 0,8-0,9 Cu-Si 3% Ø mm
	Ø 300 mm kg. 15
	IP 21C
	EN 60974-1 CE EN 50199 S
	506x897x872h mm
	78 kg



**MIG 215 AL SYNERGIC PULSED**  
**S00292**

	1x230 V 50-60 Hz
	35% 60% 100% 7,4 5,9 5,4 kVA
	15÷200 A
	ELECTRONIC
	0,6-0,8(1) FE / 0,6-0,8-1 AL 0,6-0,8(1) Inox - 0,8 CuSi 3%
	Ø 200 mm kg. 5
	IP 23
	EN 60974-1 CE EN 60974-10 S
	255x440x475h mm
	21 kg



**PRO MIG 455 INVERTER**  
**S00308**

	3x400 V 50-60 Hz
	40% 60% 100% 16,7 13,2 11,7 kVA
	20÷400 A
	ELECTRONIC
	Solid 0,8-1-1,2 Ø mm Cored 1,2 Ø mm
	Ø 300 mm kg. 15
	IP 23
	EN 60974-1 CE EN 60974-10 S
	780x1150x1450h mm
	120 kg



**PRO MIG 465 PULSED INVERTER**  
**S00312**

	3x400 V 50-60 Hz
	40% 60% 100% 15,9 13,2 11,7 kVA
	5÷380 A
	ELECTRONIC
	Solid 0,8-1-1,2 Ø mm Cored 2,4 Ø mm
	Ø 300 mm kg. 15
	IP 23
	EN 60974-1 CE EN 60974-10 S
	780x1150x1450h mm
	125 kg



**PRO MIG 565 TWO-PULSED INVERTER**  
**S00314**

	3x400 V 50-60 Hz
	40% 60% 100% 25 21 19,5 kVA
	5÷500 A
	ELECTRONIC
	Solid 0,8-1-1,2-1,6 Ø mm Cored 2,4 Ø mm
	Ø 300 mm kg. 15
	IP 23
	EN 60974-1 CE EN 60974-10 S
	780x1150x1450h mm
	130 kg



**SYNERGIC MIG 415**  
**S00294**

	3x230/400 V 50-60 Hz
	16,0 kVA 40%
	35÷380 A
	2 x 8
	Solid 0,6-0,8-0,9-1,0 Ø mm.
	Ø 300 mm kg. 15
	IP 21C
	EN 60974-1 CE EN 50199 S
	506x897x872h mm
	99 kg



**PRO MIG 335**  
**S00277**

	3x230/400 V 50-60 Hz
	11,2 kVA 40%
	25-300 A
	2 x 6
	Solid 0,6-0,8-1,0- (1,2) Ø mm
	Ø 300 mm kg. 15
	IP 21C
	EN 60974-1 CE EN 60974-10 S
	506x897x1245h mm
	115 kg



**PRO MIG 395**  
**S00278**

	3x230/400 V 50-60 Hz
	16,0 kVA 40%
	35-380 A
	2 x 8
	Solid 0,6-0,8- 1,0-1,2 Ø mm
	Ø 300 mm kg. 15
	IP 21C
	EN 60974-1 CE EN 60974-10 S
	506x897x1245h mm
	121 kg



**PRO MIG 375**  
**S00276**

	3x230/400 V 50-60 Hz
	11,2 kVA 40%
	25-300 A
	2 x 6
	Solid 0,6-0,8-1,0- (1,2) Ø mm
	Ø 300 mm kg. 15
	IP 21C
	EN 60974-1 CE EN 50199 S
	558x980x1330h mm
	122 kg

## LEGENDA - LEGEND - ERKLÄRUNG - LEGENDE - LEYENDA - LEGENDA

- Codice / Code / Best.-Nr. / Code / Código / Código
- Alimentazione monofase / Single-phase input voltage / Einphasennetzspannung / Alimentation monophasée / Alimentación monofásica / Alimentação monofásica
- Alimentazione trifase / Three-phase input voltage / Dreiphasennetzspannung / Alimentation triphasée / Alimentación trifásica / Alimentação trifásica
- Potenza assorbita / Absorbed power / Leistungsaufnahme / Puissance absorbée / Potencia absorbida / Potência absorvida
- Campo di regolazione / Current range / Einstellbereich / Plage de réglage / Campo de ajuste / Campo de regulação
- Fattore di servizio / Duty cycle / Einschaltdauer / Durée de cycle / Factor de servicio / Factor de serviço
- Grado protezione / Protection class / Schutzart / Degré de protection / Grado de protección / Grau de proteção
- Posizioni di regolazione / Adjustment range / Schaltstufen / Positions de réglage / Posiciones de regulación / Posições de regulação
- Regolazione continua / Steplless regulation / Stufenlose Regulierung / Réglage continu / Regulación continua / Regulação continua
- Filo utilizzabile / Wire size / Geeigneter Draht / Fil utilisable / Hilo utilisable / Fio a utilizar
- Elettrodo / Electrodes / Elektroden / Electrodes / Electrodo / Electrodo
- Bobina filo train. max. / Max.wire spool size / Drahtrolle, Max. / Bobine de fil max. / Bobina hilo máx. / Bobina fio máx.
- Dimensioni / Dimensions / Abmessungen / Dimensions / Dimensiones / Dimensões
- Peso / Weight / Gewicht / Poids / Peso / Peso
- Norme di costruzione / Construction standards / Bau norm / Règles de construction / Normas de fabricación / Normas de fabricação
- Avvolgimenti in rame / Copper windings / Kupferwicklungen / Enroulements en cuivre / Arrollamientos de cobre / Enrolamentos de cobre
- Possibilità di saldare con o senza l'ausilio del gas (filo animato) / Possibility to weld with or without gas protection (cored wire) / Möglichkeit, mit oder ohne Schutzgas zu schweißen (Fulldraht) / Possibilité de souder avec ou sans la protection du gaz (fil fourré) / Posibilidad de soldar con o sin protección de gas (alambre con ánima) / Possibilidade de soldar com ou sem proteção de gas (fio com alma)
- Impedenza multipla / Multiple impedente / Mehrfachbuchse für Impedanz / Impédance multiple / Impedancia múltiple / Impedância múltipla
- Con traino a 4 rulli / With a 4-roller wire feed group / Vorschubeinheit für 4 Rollen / Dispositif d'alimentation du fil à 4 galets / Grupo de arrastre de 4 rodillos / Grupo de tracção de 4 roletes





La Elettro c.f. è certificata **UNI EN ISO 9001: 2000** ed è particolarmente attenta alla qualità dei prodotti e dei servizi forniti.

The manufacturer Elettro c.f. is certified by **UNI EN ISO 9001: 2000** and attaches the greatest importance to the quality of its supplied products and services.

Die Elettro c.f. ist im Besitz des Zertifikates **UNI EN ISO 9001: 2000** und setzt sich besonders für die Qualität und das geleistete Service ihrer Produkte ein.

Elettro c.f. est certifiée **UNI EN ISO 9001: 2000** et est particulièrement attentive à la qualité des produits et des services fournis.

Elettro c.f. tiene la certificación **UNI EN ISO 9001: 2000** y dedica una atención especial a la calidad de los productos y de los servicios suministrados.

A Elettro c.f. possui a certificação **UNI EN ISO 9001: 2000** e dedica uma atenção especial à qualidade dos produtos e dos serviços fornecidos.



**elettro c.f. s.r.l.** • via Miglioli, 24  
40024 Castel San Pietro Terme (Bologna) Italy  
tel. +39 051941453 (ric.aut.) • telefax +39 051944602  
www.elettrocf.com • elettrocf@elettrocf.com