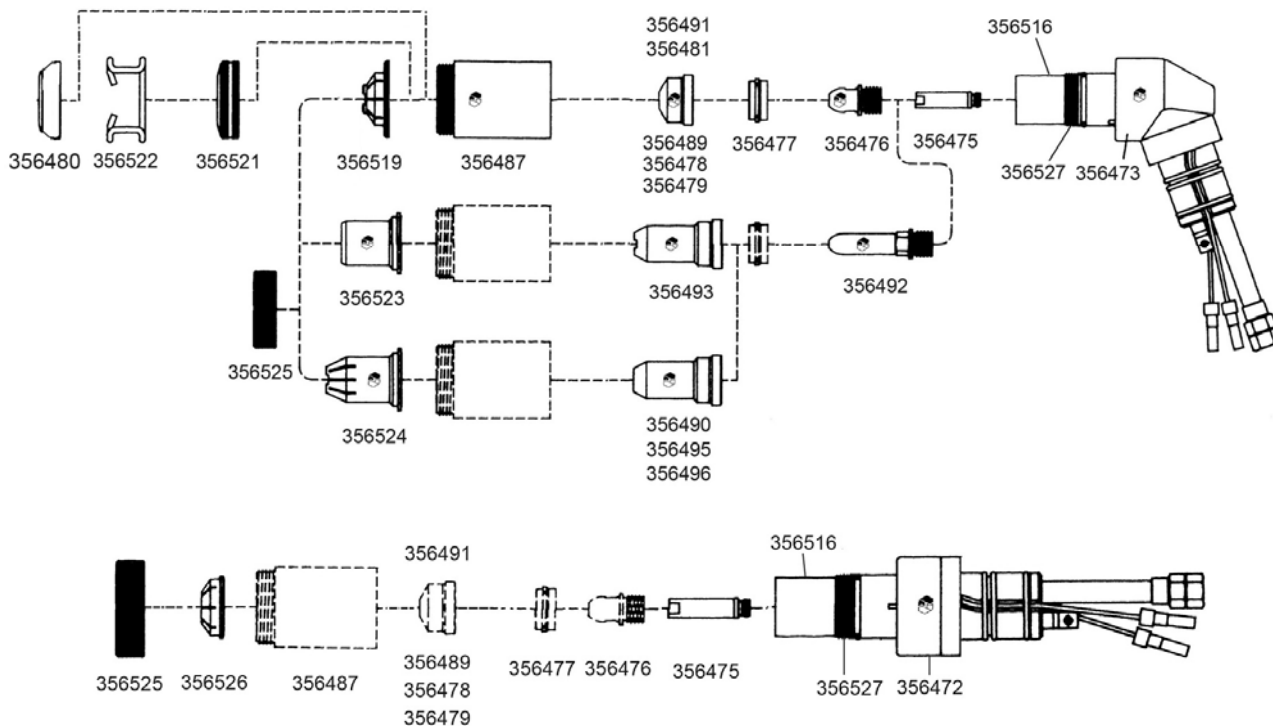


P150



535486	TORCIA AUTOMATICA P150, 6 M – MACHINE TORCH P150, 6 M – P150-MASCHINENBRENNER, 6 M – TORCHE AUTOMATIQUE P150, 6 M
535487	TORCIA MANUALE P150, 6 M – HAND TORCH P150, 6 M – P150-HANDBRENNER, 6 M – TORCHE MANUELLE P150, 6 M
535494	TORCIA MANUALE P150, 12 M – HAND TORCH P150, 12 M – P150-HANDBRENNER, 12 M – TORCHE MANUELLE P150, 12 M
535496	TORCIA AUTOMATICA P150, 12 M – MACHINE TORCH P150, 12 M – P150-MASCHINENBRENNER, 12 M – TORCHE AUTOMATIQUE P150, 12 M

CODE	DESCRIZIONE	DESCRIPTION	BESCHREIBUNG	DESCRIPTION	BLISTER pz/pcs/Stck
356473	Testina torcia manuale	Hand torch head	Schneidkopf für Handbrenner	Tête torche manuelle	
356472	Testina torcia automatica	Machine torch head	Schneidkopf für Maschinenbrenner	Tête torche automatique	
356475.B	Diffusore in ottone	Brass diffusor	Messingdiffusor	Diffuseur en laiton	10
356476.B	Elettrodo	Electrode	Elektrode	Electrode	5
356477.B	Diffusore isolante	Insulating diffusor	Isolierender Diffusor	Diffuseur isolant	5
356478.B	Ugello Ø 1,3 mm	Ø 1,3 mm nozzle	Düse, Ø 1,3 mm	Buse Ø 1,3 mm	5
356479.B	Ugello Ø 1,6 mm (per art. 497-430-436)	Ø 1,6 mm nozzle (for item 497-430-436)	Düse, Ø 1,6 mm, (für Art. 497-430-436)	Buse Ø 1,6 mm (pour art. 497-430-436)	5
356480.B	Protezione (per scricatura) (per art. 430-436)	Protection (for gouging) (for item 430-436)	Schutz (zum Putzen) (für Art. 430-436)	Protection (pour décriquage) (pour art. 430-436)	3
356481.B	Ugello Ø 3 mm (per scricatura) (per art. 430-436)	Ø 3 mm nozzle (for gouging)(for item 430-436)	Düse (zum Putzen), Ø 3 mm, (für Art. 430-436)	Buse Ø 3 mm (pour décriquage) (pour art. 430-436)	5
356487.B	Portaugello per taglio contatto "long life"	Contact nozzle retaining cup, long life	Düsenhalter zum Kontaktschneiden, Long-Life	Porte-buse pour coupe par contact, longue vie	1
356489.B	Ugello Ø 1,1 mm (per art. 497-436) (per taglio a contatto max 50A)	Ø 1,1 mm nozzle (for item 497-436) (for max 50A contact cutting)	Düse, Ø 1,1 mm (für Art. 497-436) (zum Kontaktschneiden max. 50 A)	Buse Ø 1,1 mm (pour art. 497-436) (pour coupe par contact 50A maxi)	5
356490.B	Ugello lungo Ø 1,3 mm (solo con cod. 356524) (per art. 497-436)	Extended Ø 1,3 mm nozzle (only to use with code 356524) (for item 497-436)	Lange Düse, Ø 1,3 mm (nur mit Art.-Nr. 356524) (für Art. 497-436)	Buse longue Ø 1,3 mm (uniquement avec code 356524) (pour art. 497-436)	5
356491.B	Ugello Ø 1,8 mm (per art. 436)	Ø 1,8 mm nozzle (for item 436)	Düse, Ø 1,8 mm, (für Art. 436)	Buse Ø 1,8 mm (for item 436)	5
356492.B	Elettrodo lungo (per art. 497-436)	Extended electrode (for item 497-436)	Lange Elektrode (für Art. 497-436)	Electrode longue (pour art. 497-436)	5
356493.B	Ugello lungo Ø 1,1 mm (per art. 497-436) (per taglio a contatto max 50A)	Ø 1,1 mm extended nozzle (for item 497-436) (for max 50A contact cutting)	Lange Düse, Ø 1,1 mm, (für Art. 497-436) (für Kontaktschneiden, max 50A)	Buse longue Ø 1,1 mm (pour art. 497-436) (pour coupe par contact 50A maxi)	5
356495.B	Ugello lungo Ø 1,6 mm (solo con cod. 356524) (per art. 436)	Extended Ø 1,6 mm nozzle (to use with code 356524 only) (for item 436)	Lange Düse, Ø 1,6 mm (nur mit Art.-Nr. 356524) (für Art. 436)	Buse longue Ø 1,6 mm (uniquement avec code 356524) (pour art. 436)	5
356496.B	Ugello lungo Ø 1,8 mm (solo con cod. 356524) (per art. 436)	Extended Ø 1,8 mm nozzle (to use with code 356524 only) (for item 436)	Lange Düse, Ø 1,8 mm, (nur mit Art.-Nr. 356524) (für Art. 436)	Buse longue Ø 1,8 mm (uniquement avec code 356524) (pour art. 436)	5
356516	Isolatore anteriore Vespel	Vespel front insulator	Vespel Vorderisolator	Isolateur antérieur Vespel	
356519.B	Protezione ugello per taglio a contatto	Contact shield cup for nozzle	Düsenchutz zum Kontaktschneiden	Protection buse pour coupe par contact	3
356521.B	Ghiera fissaggio molla	Spring holder protection nut	Federbefestigungsmutter	Bague de fixation ressort	3
356522.B	Distanziale molla bassa	Low spacer spring	Flachfeder-Distanzstück	Entretoise ressort bas	5
356523.B	Protezione per ugello lungo (fino a 50A)	Extended nozzle shield cup (for max 50A)	Schutz für lange Düse (bis zu 50A)	Protection pour buse longue (jusqu'à 50A)	3
356524.B	Protezione per taglio contatto ugello lungo	Contact shield cup for extended nozzle	Kontaktschneidschutz für lange Düse	Protection pour coupe par contact, buse longue	2
356525.B	Ghiera fissaggio protezione ugello	Nozzle protection locking nut	Befestigungsmutter für Schutz der Düse	Bague de fixation protection pour buse	3
356526.B	Protezione ugello testina torcia automatica	Machine torch head protection nozzle	Düsenchutz für Maschinenbrenner-Schneidkopf	Protection buse pour tête torche automatique	3
356527	Anello di tenuta (OR) testina torcia (20 pezzi)	O-Ring for torch head (20 pieces)	O-Ring Dichtung für Schneidkopf (20 Stück)	Bague d'étanchéité (OR) pour tête torche (20 pièces)	