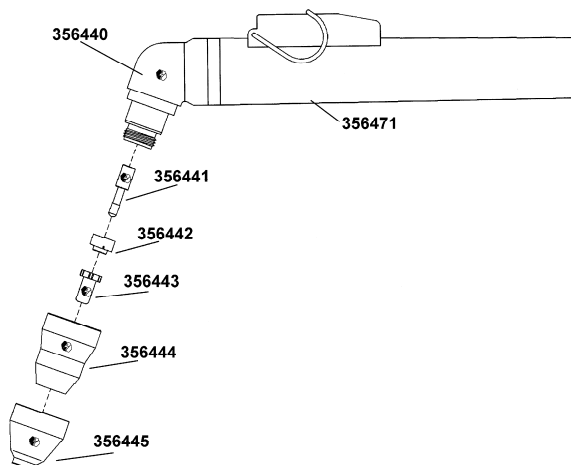


RICAMBI ORIGINALI
 GENUINE CONSUMABLES
 ORIGINALVERSCHLEISSTEILE
 CONSOMMABLES ORIGINAUX
 REPUESTOS ORIGINALES
 PEÇAS ORIGINAIS

P35



535453 TORCIA MANUALE P35, 4 M – HAND TORCH P35, 4 M – P35-HANDBRENNER, 4 M – TORCHE MANUELLE P35, 4 M – ANTORCHA MANUAL P35, 4 M – TOCHA MANUAL P35, 4 M

CODE	DESCRIZIONE	DESCRIPTION	BESCHREIBUNG	BLISTER pz/pcs/Stck
356440	Testina torcia	Torch head	Schneidkopf	
356441.B	Elettrodo	Electrode	Elektrode	10
356442.B	Diffusore isolante	Insulating diffuser	Isolierender Diffuser	5
356443.B	Ugello Ø 0,8 mm	Nozzle Ø 0,8 mm	Düse, Ø 0,8 mm	10
356444.B	Porta ugello	Tip holder	Düsenhalter	1
356445.B	Protezione porta ugello	Tip holder protection	Schutz für Düsenhalter	2
356471	Impugnatura	Hand grip	Handgriff	

CODE	DESIGNATION	DENOMINACION	DESCRIÇÃO	BLISTER pcs/pzs/pcs
356440	Tête torche	Cabeza	Cabecinha	
356441.B	Electrode	Electrodo	Eléctrodo	10
356442.B	Diffuseur isolant	Difusor aislante	Difusor isolante	5
356443.B	Buse Ø 0,8 mm	Inyector Ø 0,8 mm	Inyector Ø 0,8 mm	10
356444.B	Porte-buse	Porta-inyector	Porta inyector	1
356445.B	Protection pour porte- buse	Protección porta-inyector	Protecção porta inyector	2
356471	Poignée	Empuñadura	Empunhadura	