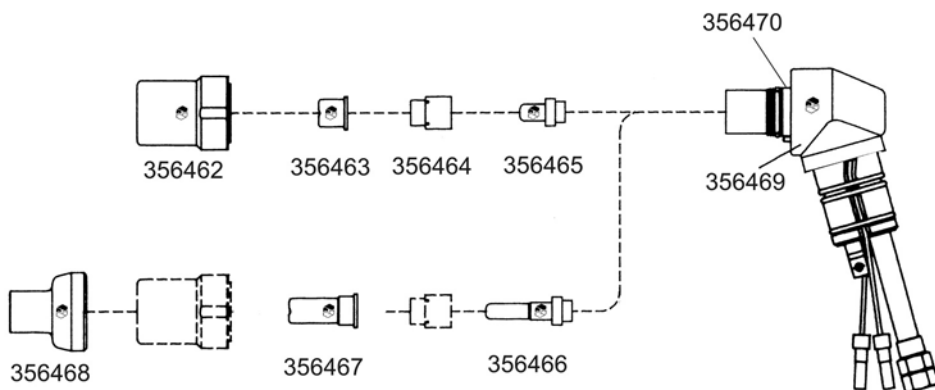


RICAMBI ORIGINALI  
GENUINE CONSUMABLES  
ORIGINALVERSCHLEISSTEILE  
CONSOMMABLES ORIGINAUX

# P50



535468 TORCIA MANUALE P50, 6 M – HAND TORCH P50, 6 M – P50-HANDBRENNER, 6 M – TORCHE MANUELLE P50, 6 M

CODE	DESCRIZIONE	DESCRIPTION	BESCHREIBUNG	DESIGNATION	BLISTER pz/pcs/Stck
356462.B	Porta ugello	Nozzle holder	Düsenhalter	Porte buse	1
356463.B	Ugello Ø 1 mm per torcia manuale	Ø 1 mm nozzle for hand torch	Düse, Ø 1 mm, für Handbrenner	Buse Ø 1 mm pour torche manuelle	10
356464.B	Diffusore isolante	Insulating diffuser	Isolierender Diffusor	Diffuseur isolant	5
356465.B	Elettrodo	Electrode	Elektrode	Electrode	10
356466.B	Elettrodo lungo	Extended electrode	Lange Elektrode	Electrode longue	5
356467.B	Ugello lungo Ø 1 mm	Ø 1 mm extended nozzle	Lange Düse, Ø 1 mm	Buse longue Ø 1 mm	5
356468.B	Protezione ugello lungo	Extended nozzle protection	Schutz für lange Düse	Protection pour buse longue	2
356469	Testina torcia	Torch head	Schneidkopf	Tête torche	
356470	Anello di tenuta testina (OR) (20 pezzi)	O-Ring for torch head (20 pieces)	O-Ring-Dichtung für Schneidkopf (20 Stücke)	Bague d'étanchéité (OR) pour tête (20 pièces)	