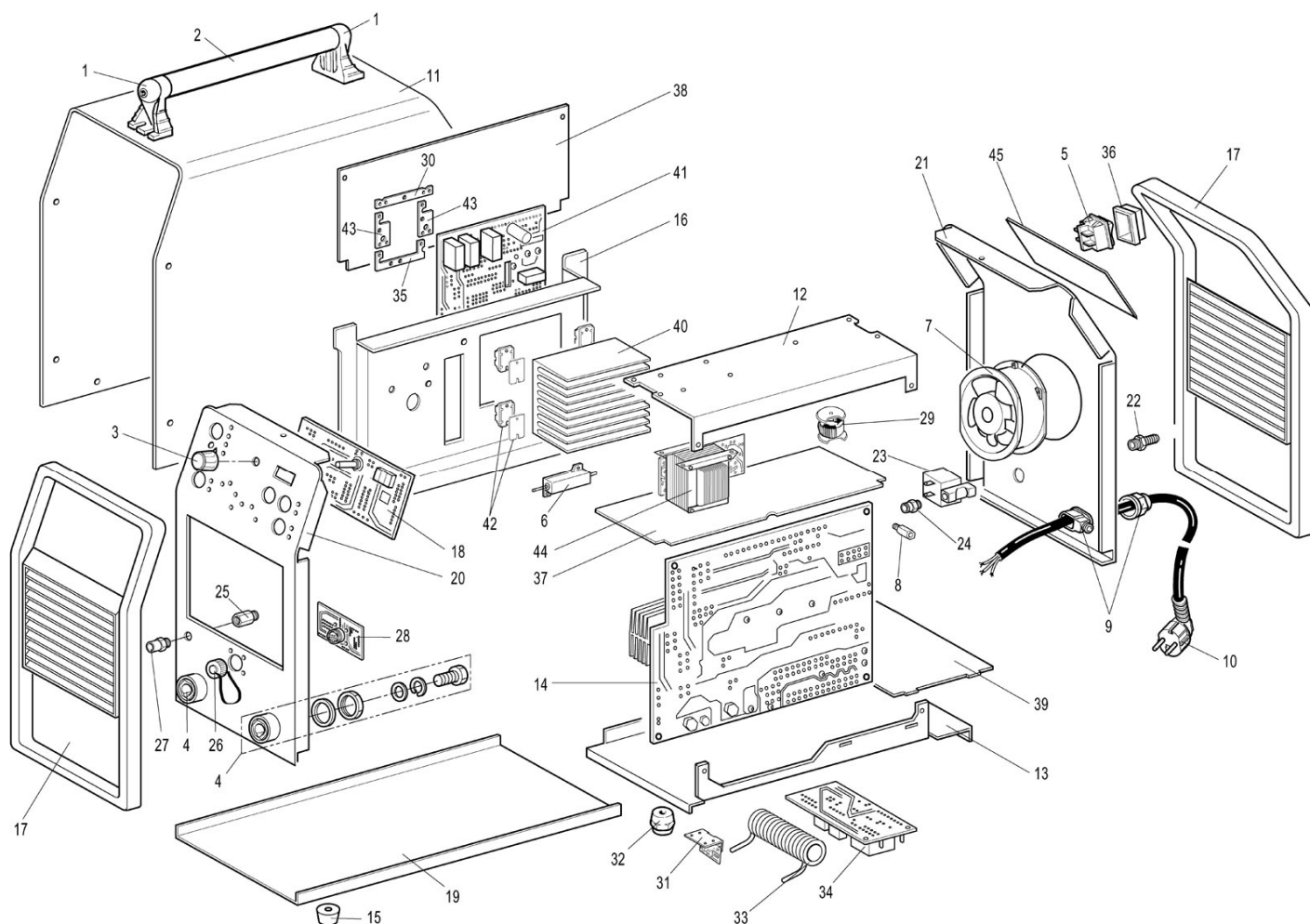


**Ricambi - Spare parts - Ersatzteile – Pièces de rechange - Piezas de repuesto – Peças  
Art/Item 164**



POS.	DESCRIZIONE	DESCRIPTION	BESCHREIBUNG	DESCRIPTION	DENOMINACIÓN	DESCRIÇÃO	OMSCHRIJVING
1	SUPPORTO MANICO	HANDLE SUPPORT	GRIFFHALTERUNG	SUPPORT POIGNEE	SOPORTE EMPUÑADURA	SUPORTE CABO	HANDVATHOUDER
2	MANICO	HANDLE	GRIFF	POIGNEE	EMPUÑADURA	CABO	HANDVAT
3	MANOPOLA	KNOB	REGLER	BOUTON	MANECILLA	MANÍPULO	KNOP
4	INNESTO TEXAS	TEXAS CONNECTION	TEXAS-KUPPLUNG	CONNEXION TEXAS	ACOPLAMIENTO TEXAS	CONECTOR TEXAS	DINZE CONNECTIE
5	INTERRUPTORE	SWITCH	SCHALTER	INTERRUPTEUR	INTERRUPTOR	INTERRUPTOR	SCHAKELAAR
6	RESISTENZA	RESISTANCE	WIDERSTAND	RESISTANCE	RESISTENCIA	RESISTÊNCIA	WEERSTAND
7	VENTILATORE	MOTOR WITH FAN	LÜFTER	VENTILATEUR	VENTILADOR	VENTILADOR	VENTILATOR
8	DISTANZIALE	SPACER	DISTANZSTÜCK	ENTRETOISE	PIEZA DE ESPESOR	SEPARADOR	TUSSENSTUK
9	PRESSACAVO	STRAIN RELIEF	KABEL-VERSCHRAUBUNG	PRESSE-ETOUPE	PRENSACABLE	BRAÇADEIRA	KABEL-BEVESTIGING
10	CAVO RETE	SUPPLY INPUT CABLE	NETZKABEL	CABLE RESEAU	CABLE RED	CABO REDE	NETKABEL
11	FASCIONE	HOUSING	GEHÄUSE	CARROSSERIE	ABRAZADERA	ABRAÇADEIRA	OMHULSEL
12	SUPPORTO TRASFORMATORE	TRANSFORMER HOLDER	TRANSFORMATOR - HALTER	SUPPORT TRANSFORMATEUR	SOPORTE TRANSFORMADOR	SUPORTE TRANSFORMADOR	TRANSFORMATOR-HOUDER
13	PIANO INTERMEDIO	INSIDE PANEL	ZWISCHENBODEN	PLAN INTERMÉDIAIRE	PLANO INTERMEDIO	PLANO INTERMÉDIO	TUSSENPANEEL
14	CIRCUITO DI POTENZA	POWER BOARD	LEISTUNGSPLATINE	CIRCUIT DE PUISSANCE	CIRCUITO DE POTENCIA	CIRCUITO DE POTÊNCIA	STROOMKRING
15	PIEDINO	FOOT	FUSS	SUPPORT	PIE	PÉ	VOET
16	SUPPORTO DISSIPATORE	DISSIPATOR SUPPORT	KÜHLKÖRPER-HALTER	SUPPORT DISSIPATEUR	SOPORTE DISIPADOR	SUPORTE DISSIPADOR	AFLEIDERHOUDER
17	CORNICE	FRAME	RAHMEN	CADRE	MARCO	ESTRUTURA	MACHINEKAST
18	CIRCUITO PANNELLO	PANEL CIRCUIT	FRONTPLATTEN-PLATINE	CIRCUIT PANNEAU	CIRCUITO PANEL	CIRCUITO PAINEL	STUURPRINT
19	FONDO	BOTTOM	BODEN	FOND	FONDO	FUNDO	BODEM
20	PANNELLO ANTERIORE	FRONT PANEL	FRONTPLATTE	PANNEAU ANTERIEUR	PANEL DELANTERO	PAINEL ANTERIOR	VOORPANEEL

POS.	DESCRIZIONE	DESCRIPTION	BESCHREIBUNG	DESCRIPTION	DENOMINACIÓN	DESCRIÇÃO	OMSCHRIJVING
21	PANNELLO POSTERIORE	BACK PANEL	RÜCKWAND	PANNEAU POSTERIEUR	PANEL TRASERO	PAINEL POSTERIOR	ACHTERPANEEL
22	RACCORDO	FITTING	ANSCHLUSS	RACCORD	UNIÓN	CONEXÃO	VERBINDINGSSTUK
23	ELETTROVALVOLA	SOLENOID VALVE	MAGNETVENTIL	SOUPAPE ELECTRIQUE	ELECTRO VÁLVULA	ELECTROVÁLVULA	ELEKTROMAGNETISCH VENTIEL
24	RACCORDO	FITTING	ANSCHLUSS	RACCORD	UNIÓN	CONEXÃO	VERBINDINGSSTUK
25	RACCORDO	FITTING	ANSCHLUSS	RACCORD	UNIÓN	CONEXÃO	VERBINDINGSSTUK
26	TAPPO	CAP	VERSCHLUSSKAPPE	BOUCHON	TAPÓN	TAMPA	DOP
27	RACCORDO	FITTING	ANSCHLUSS	RACCORD	UNIÓN	CONEXÃO	VERBINDINGSSTUK
28	CIRCUITO CONNETTORE	CONNECTOR BOARD	STECKDOSEN-PLATINE	CIRCUIT CONNECTEUR	CIRCUITO CONECTOR	CIRCUITO CONECTOR	CONNECTORSTROOM-KRING
29	IMPEDENZA	IMPEDANCE	DROSSEL	IMPEDANCE	IMPEDANCIA	SMOORSPOEL	SMOORSPOEL
30	CAVALLOTTO	U BAR	BÜGEL	BARRE EN FORME DE "U"	EMPALME EN FORMA DE "U"	UNIÃO EM "U"	U-VORMIGE STAAF
31	CIRCUITO FILTRO	FILTER BOARD	FILTERPLATINE	CIRCUIT FILTRE	CIRCUITO FILTRO	CIRCUITO FILTRO	FILTERCIRCUIT
32	SUPPORTO	SUPPORT	HALTER	SUPPORT	SOPORTE	SUPORTE	HOUDER
33	TRASFORMATORE ALTA FREQUENZA	HIGH-FREQUENCY TRANSFORMER	HF-TRANSFORMATOR	TRANSFORMATEUR HAUTE FREQUENCE	TRANSFORMADOR ALTA FRECUENCIA	TRANSFORMADOR DE ALTA FREQUÊNCIA	TRANSFORMATOR VAN HOOGFREQUENT
34	CIRCUITO ALTA FREQUENZA	HIGH-FREQUENCY BOARD	HF-PLATINE	CIRCUIT HAUTE FREQUENCE	CIRCUITO ALTA FRECUENCIA	CIRCUITO DE ALTA FREQUÊNCIA	HOOGFREQUENT-CIRCUIT
35	CAVALLOTTO	U BAR	BÜGEL	BARRE EN FORME DE "U"	EMPALME EN FORMA DE "U"	UNIÃO EM "U"	U-VORMIGE STAAF
36	PROTEZIONE INTERRUPTORE	SWITCH COVER	SCHALTERSCHUTZ	PROTECTION POUR INTERRUPTEUR	PROTECCIÓN INTERRUPTOR	PROTECÇÃO INTERRUPTOR	SCHAKELAARDOOSJE
37	ISOLAMENTO SUPERIORE	UPPER INSULATION	OBERE ISOLIERUNG	ISOLATION SUPERIEUR	AISLAMIENTO SUPERIOR	ISOLAMENTO SUPERIOR	BOVENSTE ISOLATIE
38	ISOLAMENTO LATERALE	SIDE INSULATION	SEITENISOLIERUNG	ISOLATION LATERAL	AISLAMIENTO LATERAL	ISOLAMENTO LATERAL	ZIJDELINGSE ISOLATIE
39	ISOLAMENTO INFERIORE	LOWER INSULATION	UNTEREISOLIERUNG	ISOLATION INFERIEUR	AISLAMIENTO INFERIOR	ISOLAMENTO INFERIOR	ONDERSTE ISOLATIE
40	DISSIPATORE	DISSIPATOR	KÜHLKÖRPER	DISSIPATEUR	DISIPADOR	DISSIPADOR	AFLEIDER
41	CIRCUITO AC	AC BOARD	AC PLATINE	CIRCUIT AC	CIRCUITO AC	CIRCUITO AC	AC KRING
42	IGBT	IGBT	IGBT	IGBT	IGBT	IGBT	IGBT
43	CAVALLOTTO	U BAR	BÜGEL	BARRE EN FORME DE "U"	EMPALME EN FORMA DE "U"	UNIÃO EM "U"	U-VORMIGE STAAF
44	TRASFORMATORE	TRANSFORMER	TRANSFORMATOR	TRANSFORMATEUR	TRANSFORMADOR	TRANSFORMADOR	TRANSFORMATOR
45	PANNELLO COPRI FORO	HOLE COVER PANEL	ABDECKPLATTE	PANNEAU CACHE-TROU	PANEL TAPA-AGUJERO	PAINEL TAMPA-ORIFÍCIO	GATAFDEKPLAAT

La richiesta di pezzi di ricambio deve indicare sempre: l' art. e la data d'acquisto della macchina, la posizione e la quantità dei pezzi di ricambio.

In case spare parts are required please always indicate: item ref. no. and purchase date of the machine, spare part position no. and quantity.

Bei der Ersatzteilanfrage müssen immer Art. und Kaufdatum der Maschine, Ersatzteil-Nr. und Menge angegeben werden.

En cas de demande de pièces de rechange, toujours indiquer: l'article et la date d'achat de la machine, la position et la quantité des pièces.

Los pedidos de piezas de repuesto deben indicar siempre: el numero de articulo y la fecha de adquisición del aparato, la posición y la cantidad de las piezas.

O pedido de peças deve indicar sempre o modelo da máquina em causa e a data de aquisição da mesma, a posição e a quantidade de peças pedidas.

Indien u reserveonderdelen wilt bestellen, gelieve steeds het referentienummer van het artikel te geven, alsook de aankoopdatum van het toestel, het positienummer van het reserveonderdeel en de hoeveelheid.