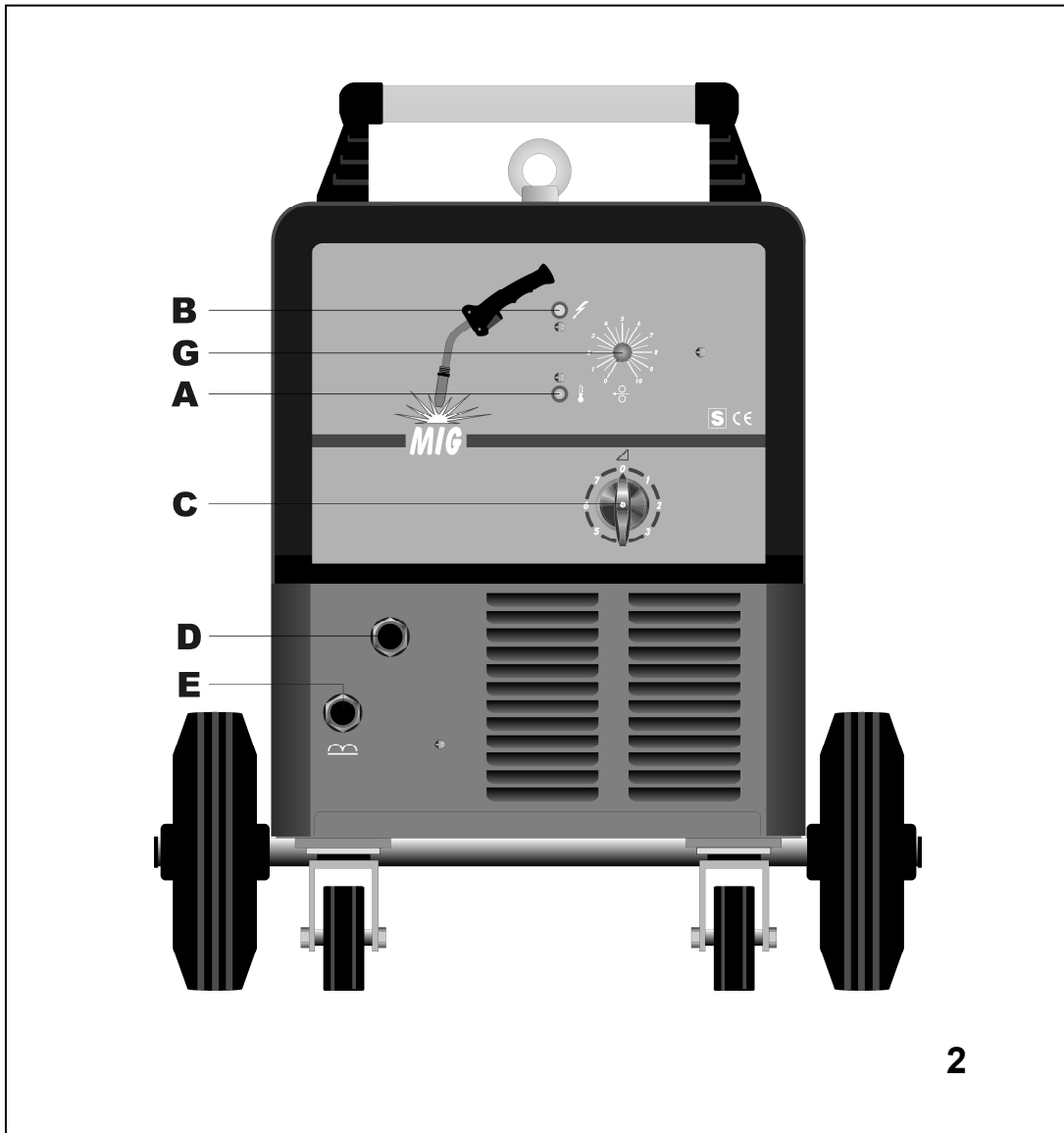
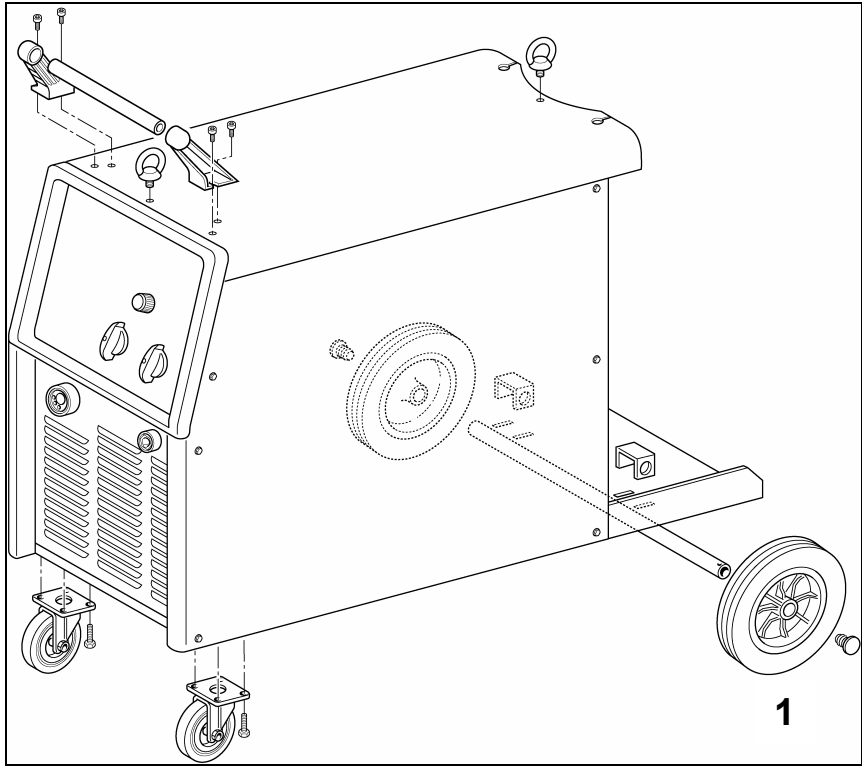
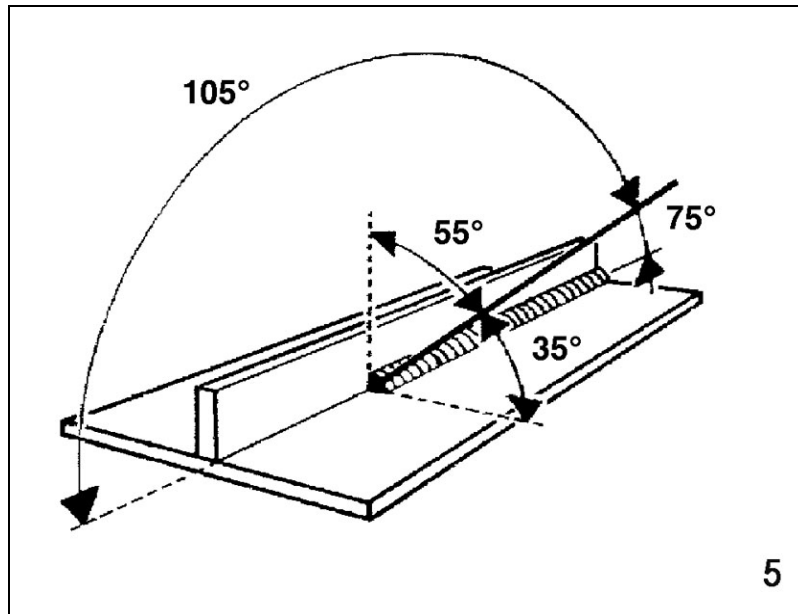
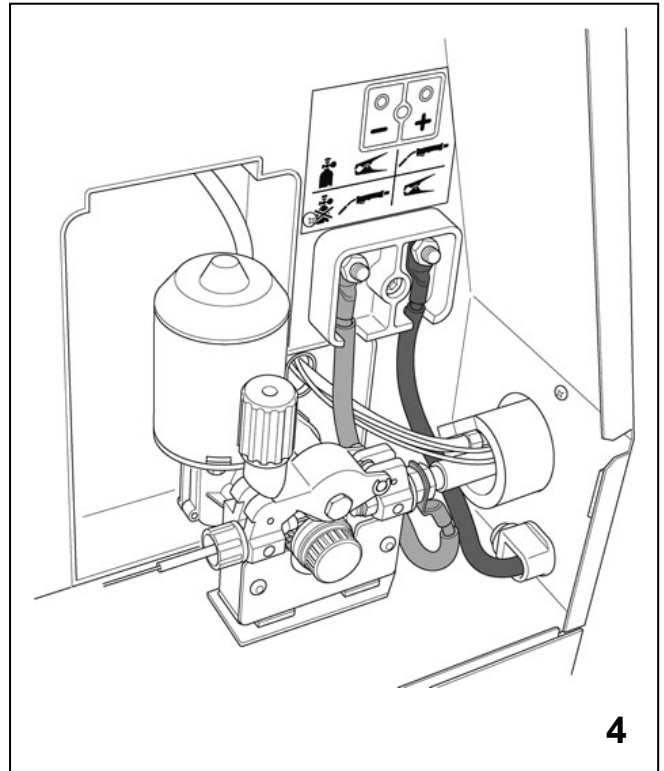
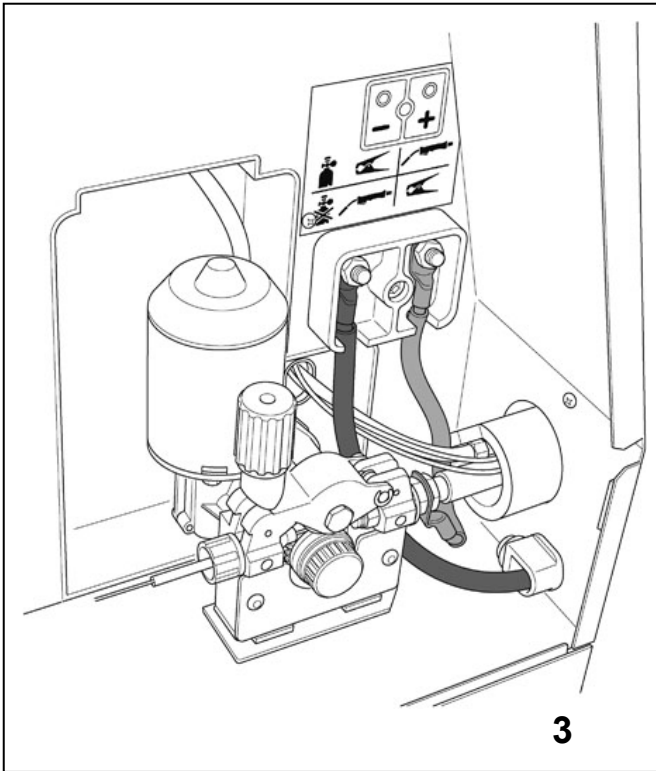


I	MANUALE DI ISTRUZIONE PER SALDATRICE A FILO.....	Pag. 4
GB	INSTRUCTION MANUAL FOR WIRE WELDING MACHINE	Page 7
D	BETRIEBSANLEITUNG FÜR DRAHTSCHWEISSMASCHINEN.....	Seite 10
F	MANUEL D'INSTRUCTIONS POUR POSTES A SOUDER A FIL	Page 13
E	MANUAL DE INSTRUCCIONES PARA SOLDADORAS DE HILO	Pag. 16
P	MANUAL DE INSTRUÇÕES PARA SOLDADORES A FIO.....	Pag. 19



Parti di ricambio e schema elettrico
Spare parts and wiring diagram
Ersatzteile und elektrischer Schaltplan
Pièces de rechanges et schéma électrique
Partes de repuesto y esquema eléctrico
Peças e esquema eléctrico





MANUALE D'ISTRUZIONE PER SALDATRICI A FILO

IMPORTANTE

PRIMA DELLA INSTALLAZIONE, DELL'USO O DI QUALSIASI MANUTENZIONE ALLA SALDATRICE LEGGERE IL CONTENUTO DI QUESTO MANUALE E DEL MANUALE "REGOLE DI SICUREZZA PER L'USO DELLE APPARECCHIATURE" PONENDO PARTICOLARE ATTENZIONE ALLE NORME DI SICUREZZA. CONTATTARE IL VOSTRO DISTRIBUTORE SE NON AVETE COMPRESO COMPLETAMENTE QUESTE ISTRUZIONI.

Questo apparecchio deve essere utilizzato esclusivamente per operazioni di saldatura. Non deve essere utilizzato per scongelare tubi.

E' inoltre indispensabile tenere nella massima considerazione il manuale riguardante le regole di sicurezza.

I simboli posti in prossimità dei paragrafi ai quali si riferiscono, evidenziano situazioni di massima attenzione, consigli pratici o semplici informazioni.

Entrambi i manuali devono essere conservati con cura, in un luogo noto ai vari interessati. Dovranno essere consultati ogni qual volta vi siano dubbi, dovranno seguire tutta la vita operativa della macchina e saranno impiegati per l'ordinazione delle parti di ricambio.

1 SISTEMAZIONE

Togliere la macchina dall'imballo e collocarla in un locale adeguatamente ventilato, possibilmente non polveroso facendo attenzione a non ostruire l'entrata e l'uscita dell'aria dalle aole di raffreddamento.

ATTENZIONE: UN RIDOTTO FLUSSO DI ARIA causa surriscaldamento e possibili danni alle parti interne.

Mantenere almeno 500 mm di spazio libero attorno all'apparecchio.

Non collocare nessun dispositivo di filtraggio sui passaggi di entrata aria di questa saldatrice.

La garanzia è nulla qualora venga utilizzato un qualsiasi tipo di dispositivo di filtraggio.

Montare il manico (NON DEVE ESSERE UTILIZZATO PER IL SOLLEVAMENTO) e le ruote fornite.

2 DESCRIZIONE DELL'APPARECCHIO

A) Led di colore giallo.

Si accende solamente quando il termostato interrompe il funzionamento della saldatrice.

B) Led di colore verde.

Segnala l'accensione della macchina.

C) Interruttore.

Accende o spegne la macchina e regola anche le gamme della tensione di saldatura.

D) Torcia di saldatura.

E) Cavo di massa.

G) Manopola di regolazione.

Agendo su questa manopola si regola la velocità del filo di saldatura.

3 DESCRIZIONI GENERALI

3.1 SPECIFICHE

Questa saldatrice permette la saldatura di acciaio dolce, acciaio inossidabile e alluminio.

3.2 SPIEGAZIONE DEI DATI TECNICI

		Art.		
		I_{2max}	A	
	A / V - A / V			
		X	%	100%
	U_0 V	I_2	A	A
		U_2	V	V
		~ 50-60 Hz		
U_1 V	I_{1max} A	I_{1eff} A		
U_1 V	I_{1max} A	I_{1eff} A		
		EN 60974-1/ EN 50199		
		IP 21C	I. CL. H.	

EN 50199 La saldatrice è costruita secondo queste EN60974.1 norme.

Trasformatore - raddrizzatore monofase.

Caratteristica piatta.

$I_2 max$

Adatto per saldatura a filo continuo.

Corrente di saldatura non convenzionale. Il valore rappresenta il limite max. ottenibile in saldatura.

U_0

Tensione a vuoto secondaria.

X

Fattore di servizio percentuale.

Il fattore di servizio esprime la percentuale di 10 minuti in cui la saldatrice può lavorare ad una determinata corrente senza causare surriscaldamenti.

I_2

Corrente di saldatura

U_2

Tensione secondaria con corrente di sald. I_2

U_1

Tensione nominale di alimentazione.

1~ 50/60Hz

Alimentazione monofase 50 oppure 60 Hz.

$I_1 max$

E' il massimo valore della corrente assorbita.

$I_1 eff$

E' il massimo valore della corrente effettiva assorbita considerando il fattore di servizio.

IP21C

Grado di protezione della carcassa.

Grado 1 come seconda cifra significa che questo apparecchio non è idoneo a lavorare all'esterno sotto la pioggia. La lettera addizionale C significa che l'apparecchio è protetto contro l'accesso di un utensile (diametro 2,5 mm) alle parti in tensione del circuito di alimentazione.

Idonea a lavorare in ambienti con rischio accresciuto.

NOTE: La saldatrice è inoltre stata progettata per lavorare in ambienti con grado di inquinamento 3. (Vedi IEC 664).

3.3 DESCRIZIONE DELLA PROTEZIONE.

Questo apparecchio è protetto da un termostato normalmente chiuso posizionato sul trasformatore di potenza. Quando il termostato interviene, la macchina smette di saldare, mentre il motoventilatore continua a funzionare e il led giallo si accende.

Dopo l'intervento attendere alcuni minuti in modo da consentire il raffreddamento del generatore.

4 MESSA IN OPERA

L'installazione della macchina deve essere eseguita da personale esperto. Tutti i collegamenti devono essere eseguiti in conformità alle vigenti norme e nel pieno rispetto della legge antinfortunistica (vedi norma CEI 26-10 CENELEC HD 427).

Controllare che il diametro del filo corrisponda al diametro indicato sul rullino e montare la bobina del filo. Assicurarsi che il filo di saldatura passi dentro la gola del rullino.

Prima di collegare il cavo di alimentazione assicurarsi che la tensione di rete corrisponda a quella della saldatrice, quindi:

a) in caso di un collegamento permanente all'impianto di alimentazione senza spina, è necessario prevedere un interruttore generale di capacità adeguata in accordo con i dati di targa.

b) in caso di un collegamento con spina, usarne una di capacità adeguata in accordo con i dati di targa.

In questo caso la spina deve essere usata per scollegare completamente la macchina dalla rete, dopo aver posizionato su "O" l'interruttore **C**.

Il conduttore giallo-verde deve essere collegato al terminale di terra.

Connettere il morsetto del cavo di massa **E** al pezzo da saldare.

Il circuito di saldatura non deve essere posto deliberatamente a contatto diretto o indiretto con il conduttore di protezione se non nel pezzo da saldare.

Se il pezzo in lavorazione viene collegato deliberatamente a terra attraverso il conduttore di protezione, il collegamento deve essere il più diretto possibile ed eseguito con un conduttore di sezione almeno uguale a quella del conduttore di ritorno della corrente di saldatura e connesso al pezzo in lavorazione nello stesso punto del conduttore di ritorno utilizzando il morsetto del conduttore di ritorno oppure utilizzando un secondo morsetto di massa posto immediatamente vicino.

Ogni precauzione deve essere presa per evitare correnti vaganti di saldatura.

Accendere la macchina tramite l'interruttore **E**.

Sfilare l'ugello gas conico ruotandolo in senso orario. Svitare l'ugello portacorrente.

Non premere il pulsante della torcia prima di avere letto attentamente le istruzioni d'uso.

E' importante assicurarsi che la macchina sia spenta ogni volta che si sostituisce la bobina del filo e il rullo trainafilo per evitare che il motoriduttore si avvii accidentalmente.

Premere il pulsante della torcia e lasciarlo solo alla fuoriuscita del filo.

Il filo di saldatura può causare ferite perforate.

Non puntare la torcia verso parti del corpo, altre persone o metalli quando si monta il filo di saldatura.

Riavvitare l'ugello portacorrente assicurandosi che il diametro del foro sia pari al filo utilizzato.

Infilare l'ugello gas conico di saldatura ruotandolo sempre in senso orario.

4.1 COLLEGAMENTO DEL TUBO GAS

• La bombola di gas deve essere equipaggiata di un riduttore di pressione e di un flussometro.

• Se la bombola è posizionata sul pianale portabombola della macchina deve essere fissata con l'apposita catena ed essere di dimensioni tali da non compromettere la stabilità della macchina.

• Solo dopo aver posizionato la bombola collegare il tubo gas uscente dalla parte posteriore della macchina al riduttore di pressione.

• Aprire la bombola del gas e regolare il flussometro a circa 8/10 lt./min.

ATTENZIONE: Controllare che il gas usato sia compatibile con il materiale da saldare.

4.2 NOTE GENERALI

Prima dell'uso di questa saldatrice leggere attentamente le norme CEI 26/9 oppure CENELEC HD 407 e CEI 26/11 oppure CENELEC HD 433 inoltre verificare l'integrità dell'isolamento dei cavi, della torcia e del cavo massa.

5 SALDATURA

5.1 SALDATURA DELL'ACCIAIO DOLCE.

5.1.1 Con protezione di gas.

Per le saldature di acciaio dolce si può utilizzare ARGON 75%+CO₂ 25% oppure CO₂ 100%.

Collegare i cavi come indicato in figura 3.

Scegliere la tensione di saldatura tramite la manopola del commutatore rotativo **C**.

Avvicinarsi al punto di saldatura e premere il pulsante della torcia.

Agire sulla manopola del potenziometro **G** finché si otterrà una saldatura con un rumore costante e continuo.

Con la velocità troppo elevata il filo tende a impuntarsi sul pezzo facendo rimbalzare la torcia; con una velocità troppo bassa il filo fonde a gocce saltuarie oppure l'arco non resta acceso.

Terminata la saldatura spegnere la macchina e chiudere la bombola del gas.

Per la giusta inclinazione di saldatura vedi figura 5.

5.1.2 Senza protezione di gas

Collegare i cavi come indicato in figura 4.

Si deve utilizzare solo filo animato \varnothing 0,9, rispondente alla norma AWS AS.20 E71 TII oppure E71 TGS, adatto all'utilizzo senza protezione gassosa.

Collegare la pinza del cavo di massa al pezzo da saldare.

Dopo aver collegato i cavi seguire le stesse istruzioni riportate al paragrafo 5.1.1.

N.B. per ottenere saldature raccordate e ben protette sempre da sinistra a destra e dall'alto verso il basso.

Alla fine di ogni saldatura rimuovere la scoria.

Per la giusta inclinazione di saldatura vedi fig. 5.

5.2 SALDATURA DELL'ALLUMINIO

La saldatrice deve essere predisposta come per la saldatura dell'acciaio dolce con protezione di gas, applicando le seguenti varianti:

- ARGON 100% come gas di protezione per la saldatura.

- Un filo di apporto di composizione adeguata al materiale base da saldare.

— Per saldare ALLUMAN filo 3+5% silicio.

— Per saldare ANTICORODAL filo 3+5% silicio.

— Per saldatura PERALUMAN filo 5% magnesio.

— Per saldatura ERGAL filo 5% magnesio.

Utilizzare mole e spazzonatrici specifiche per l'alluminio senza mai usarle su altri materiali.

RICORDATE che la pulizia è qualità!

Le bobine di filo devono essere conservate dentro sacchetti di nylon con un deumidificante.

Per la giusta inclinazione di saldatura vedi la figura 5.

5.3 SALDATURA DELL'ACCIAIO INOSSIDABILE

La saldatrice deve essere predisposta come per la saldatura dell'acciaio dolce con protezione di gas applicando le seguenti varianti:

— Bobina di filo di acciaio inossidabile compatibile con la composizione dell'acciaio da saldare.

— Bombola contenente ARGON 98%+O₂ 2% (composizione consigliata).

L'inclinazione della torcia e la direzione di saldatura

consigliate sono illustrate nella figura 5.

6 MANUTENZIONE E CONTROLLI

La manutenzione deve essere eseguita da personale qualificato.

6.1 NOTE GENERALI

- Spegnerne la saldatrice e togliere la spina di alimentazione dalla presa prima di ogni operazione di controllo e manutenzione.
- Le parti in movimento possono causare gravi lesioni.
- Tenersi lontano da parti in movimento
- LE SUPERFICI INCANDESCENTI possono causare gravi bruciature.
- Lasciar raffreddare prima di procedere alla manutenzione.
- Asportare periodicamente la polvere o i materiali estranei che eventualmente si fossero depositati sul trasformatore o sui diodi; per fare ciò usare un getto di aria secca e pulita.
- Nel rimontare il rullo trainafilo fate attenzione che la gola sia allineata al filo e che corrisponda al diametro del filo usato.
- Mantenere costantemente pulito l'interno dell'ugello gas in modo da evitare ponti metallici costituiti da spruzzi di saldatura tra l'ugello gas e l'ugello portacorrente. Assicurarsi che il foro di uscita dell'ugello portacorrente non si sia eccessivamente allargato, in caso contrario sostituirlo.
- Evitare nel modo più assoluto di battere la torcia o di farle subire urti violenti.

6.2 RIPARAZIONI DELLE SALDATRICI

L'esperienza ha dimostrato che molti incidenti mortali sono originati da riparazioni non eseguite a regola d'arte. Per questa ragione un attento e completo controllo su di una saldatrice riparata è altrettanto importante quanto quello eseguito su di una saldatrice nuova. Inoltre in questo modo i produttori possono essere protetti dall'essere ritenuti responsabili di difetti, quando la colpa è da imputare ad altri.

6.2.1 Prescrizioni da seguire per le riparazioni

- Dopo il riavvolgimento del trasformatore o delle induttanze la saldatrice deve superare le prove di tensione applicata secondo quanto indicato in tabella 2 di 6.1.3 della norma EN 60974.1 (CEI 26.13). La conformità deve essere verificata come specificato in 6.1.3.
- Se non è stato effettuato alcun riavvolgimento, una saldatrice che sia stata pulita e/o revisionata deve superare una prova di tensione applicata con valori della tensione di prova pari al 50% dei valori dati in tabella 2 di 6.1.3. La conformità deve essere verificata come specificato in 6.1.3.
- Dopo il riavvolgimento e/o la sostituzione di parti la tensione a vuoto non deve superare i valori esposti in 10.1 di EN 60974.1.
- Se le riparazioni non sono eseguite dal produttore, le saldatrici riparate nelle quali siano stati sostituiti o modificati alcuni componenti, devono essere marcate in modo che possa essere identificato chi ha compiuto la riparazione.
- Dopo aver eseguito una riparazione fare attenzione a riordinare il cablaggio in modo che vi sia un sicuro isolamento tra il lato primario ed il lato secondario della macchina. Evitare che i fili possano andare a contatto con parti in movimento o parti che si riscaldano durante il funzionamento. Rimontare tutte le fascette come sulla macchina originale in modo da evitare che, se accidentalmente un conduttore si rompe o si scollega, possa avvenire un collegamento tra il primario ed il secondario.

6.3 ANOMALIE D'USO

ANOMALIA	PROBABILE CAUSA	RIMEDIO
Erogazione di corrente limitata	Fusibile di linea bruciato	Sostituire fusibile
	Diodo o diodi bruciati	Sostituire
	Scheda elettronica bruciata	Sostituirla
	Collegamenti elettrici di potenza torcia o massa allentati	Stringere tutti i collegamenti
	Commutatore regolazione tensione con un contatto incerto	Cambiare il commutatore
Saldatura con molte proiezioni di metallo	Errata regolazione dei parametri di saldatura	Regolarli con i potenziometri tensione di saldatura e velocità filo
	Collegamenti di massa insufficienti	Controllarne l'efficienza
Il filo non avanza o avanza irregolarmente	Gola rullo trainafilo troppo larga	Sostituire il rullo
	Guaina otturata o intasata	Sfilarla e pulirla
	Rullo premifilo non stretto	Stringerlo
	Ugello porta corrente otturato	Sostituirlo
Il filo si blocca e si attorciglia tra i rulli e il guidafile d'entrata in torcia	Diametro ugello portacorrente sbagliato	Sostituirlo
	Gola del rullo non allineata	Allinearla
	Guaina otturata o intasa	Sfilarla e pulirla
Porosità nel cordone di saldatura	Insufficienza del gas di protezione	Aumentare la portata del gas
	Lembi da saldare, troppo ossidati	Pulirli accuratamente con una spazzola metallica
	Ugello gas intasato parzialmente o totalmente dagli spruzzi	Smontarlo e pulirlo avendo cura di non intasare i fori di uscita del gas, oppure sostituirlo

INSTRUCTION MANUAL FOR WIRE WELDING MACHINE

IMPORTANT

READ THIS MANUAL AND THE SAFETY RULES MANUAL CAREFULLY BEFORE INSTALLING, USING, OR SERVICING THE WELDING MACHINE, PAYING SPECIAL ATTENTION TO SAFETY RULES. CONTACT YOUR DISTRIBUTOR IF YOU DO NOT FULLY UNDERSTAND THESE INSTRUCTIONS.

This machine must be used for welding only. It must not be used to defrost pipes.

It is also essential to pay special attention to the "SAFETY RULES" Manual. The symbols next to certain paragraphs indicate points requiring extra attention, practical advice or simple information.

This MANUAL and the "SAFETY RULES" MANUAL must be stored carefully in a place familiar to everyone involved in using the machine. They must be consulted whenever doubts arise and be kept for the entire lifespan of the machine; they will also be used for ordering replacement parts.

1 PLACEMENT

Unpack the machine and place it in an adequately ventilated area, dust-free if possible, taking care not to block the air intake and outlet from the cooling slots.

CAUTION: REDUCED AIR CIRCULATION causes overheating and could damage internal parts.

Keep at least 500 mm of free space around the machine.

Never place any filtering device over the air intake points of this welding machine.

The warranty shall become void if any type of filtering device is used.

Mount the handle (IT MUST NOT BE USED TO LIFT THE MACHINE) and the wheels supplied with the machine.

2 DESCRIPTION OF THE MACHINE

A) Yellow LED

Lights only when the thermostat is tripped and interrupts the machine operation.

B) Green LED

Indicates that the machine is turned on.

C) Switch

Turns the machine on and off, and also regulates the welding voltage range.

D) Welding torch

E) Earth cable

G) Setting knob


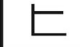



This knob serves to adjust the welding wire speed.

3 GENERAL DESCRIPTIONS

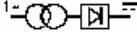
3.1 SPECIFICATIONS

This welding machine allows welding of soft steel, stainless steel and aluminium.

3.2 EXPLANATION OF TECHNICAL SPECIFICATIONS

		Art.		
		I _{2 max.} A		
	A / V - A / V			
	X	%	%	100%
	U ₀ V	I ₂ A	A	A
		U ₂ V	V	V
~ 50-60 Hz 				
U ₁ V	I _{1 max.} A	I _{1 eff.} A		
U ₁ V	I _{1 max.} A	I _{1 eff.} A		
		EN 60974-1/ EN 50199		
		IP 21C	I. CL. H.	

EN 50199 The welding machine is manufactured according to these international standards.

 Single-phase transformer - rectifier

 Flat characteristic.


I_{2 max}

Suitable for continuous electrode welding.

Unconventional welding current.

This value represents the max. limit attainable in welding.

U₀ Secondary open-circuit voltage.

X Duty cycle percentage.

The duty cycle expresses the percentage of 10 minutes during which the welding machine may run at a certain current without overheating.

I₂ Welding current

U₂ Secondary voltage with welding current I₂.

U₁ Rated supply voltage

1~ 50/60Hz 50- or 60-Hz single-phase power supply.


I_{1 max} Maximum absorbed current value.

I_{1 eff} This is the maximum value of the actual current absorbed, considering the duty cycle.

IP21C Protection rating for the housing.

Grade 1 as the second digit means that this equipment is suitable for use outdoors in the rain.

The additional letter C means that the equipment is protected against access to the live parts of the power supply circuit by a tool (diameter 2.5 mm).

 Suitable for use in high-risk environments.

NOTES: The welding machine has also been designed for use in environments with a pollution rating of 3. (See IEC 664).

3.3 DESCRIPTION OF PROTECTION

This device is protected by a normally closed thermostat on the power transformer.

When the thermostat is tripped the machine stops welding, while the motor-driven fan continues to run and the yellow LED lights.

After it has been tripped, wait a few minutes to allow the generator to cool down.

4 INSTALLATION

The machine must be installed by skilled personnel. All connections must be made in compliance with current regulations and in full respect of safety laws (see standards CEI 26-10 and CENELEC HD 427).

Make sure that the wire diameter corresponds to the one indicated on the roller, and mount the wire reel. Make sure that the welding wire passes through the groove in the small roller.

Before connecting the power cable, make sure that the power voltage corresponds to that of the welding machine, then:

- a) for permanent connection to the power mains without a plug, you must insert a main switch having a suitable capacity in compliance with the rated specifications.
- b) for a plug-socket connection, use a plug having a suitable capacity in compliance with the rated specifications.

In this case the plug must be used to completely disconnect the machine from the mains, after setting the switch **C** to "O" (off).

The yellow-green wire must be connected to the earth terminal. Connect the earth clamp **E** to the part to be welded.

The welding circuit must not be deliberately placed in direct or indirect contact with the protection wire except in the workpiece.

If the workpiece is deliberately grounded using the protection wire, the connection must be as direct as possible, using a wire at least as large as the welding current return wire, and connected to the workpiece at the same point as the return wire, using the return wire clamp or a second grounding clamp placed next to it.

All precautions must be taken to avoid stray welding currents.

Turn the machine on using the switch **E**.

Remove the tapered gas tip by turning it clockwise.

Unscrew the contact tip.

Do not press the torch trigger until you have read the instructions carefully.

It is important to make sure the machine is turned off whenever changing the wire reel and wire roller, to prevent the wire feed motor from starting accidentally.

Press the torch trigger and release it only when the welding wire comes out.

Welding wire can cause puncture wounds.

Never aim the torch at parts of the body, other people or metals when loading the welding wire.

Screw the contact tip back on, making sure that the hole diameter corresponds to the wire used.

Slide the tapered gas welding tip on, always turning clockwise.

4.1 CONNECTING THE GAS HOSE

- The gas cylinder must be equipped with a pressure reducer and flow meter.
- If the cylinder is placed on the cylinder holder of the machine, it must be held in place by the chain provided and be of an appropriate size to avoid jeopardizing the stability of the machine.
- Connect the gas hose leaving the back of the machine to the pressure reducer only after the cylinder is in place.
- Open the gas cylinder and set the flow meter to approximately 8-10 lt./min.

CAUTION: Make sure the gas used is compatible with the material to be welded.

4.2 GENERAL NOTES

Before using this welding machine, carefully read the regulations CEI 26/9 or CENELEC HD 407 and CEI 26/11 or CENELEC HD 433. Also make sure that the insulation on cables, torch and earth cable is intact.

5 WELDING

5.1 WELDING MILD STEEL

5.1.1 With gas protection.

Either 75% ARGON + 25% CO₂ or 100% CO₂ may be used for welding mild steel.

Connect the cables as shown in the figure 3.

Select the welding current by means of the rotary switch **C**. Move the torch near the welding point and press the trigger.

Adjust the potentiometer knob **G** until the welding is done with a constant, continuous noise.

If the speed is too fast, the wire tends to stick to the piece and cause the torch to skip; if the speed is too low, the wire melts in spaced drops or the arc does not remain lit.

When you have finished welding, turn off the machine and close the gas cylinder.

For the correct welding angle see figure 5.

5.1.2 Without gas protection.

Connect the cables as shown in the figure 4.

Use only diam. 0.9 flux cored wire that complies with the standard AWS AS.20 E71 TII or E71 TGS, suitable for use without gaseous protection.

Connect the earth cable clamp to the workpiece.

After connecting the cables, follow the instructions given in paragraph 5.1.1.

NOTE: For compact, well-protected welds always work from left to right and from top to bottom.

Remove all waste after each welding operation.

For the correct welding angle see figure 5.

5.2 WELDING ALUMINIUM

The welding machine must be prepared as for welding mild steel with gas protection, but with the following differences:

- 100% ARGON as the protection gas for welding.
- A wire having a composition suited to the base material to be welded.

— For welding ALLUMAN: 3÷5% silicon wire

— For welding ANTICORODAL: 3÷5% silicon wire

— For welding PERALUMAN: 5% magnesium wire

— For welding ERGAL: 5% magnesium wire

Use grinding wheels and brushes specifically designed for aluminium, and never use them on other materials.

REMEMBER that cleanliness is quality!

The wire reels must be stored in nylon bags with dehumidifying packets.

For the correct welding angle see figure 5.

5.3 WELDING STAINLESS STEEL

The welding machine must be prepared as for welding mild steel with gas protection, but with the following differences:

— Reel of stainless steel wire compatible with the composition of the material to be welded.

— Cylinder containing 98% ARGON + 2% O₂ (recommended composition)

The recommended torch angle and welding direction are shown in figure 5.

6 MAINTENANCE AND CHECKS

6.1 GENERAL NOTES

- Turn off the welding machine and unplug the power cord from the socket before each checking and maintenance operation.
- Moving parts can cause serious lesions
- Keep away from moving parts.
- INCANDESCENT SURFACES can cause serious burns.
- Let the unit cool before servicing.
- Periodically remove any dust or foreign matter that may have deposited on the transformer or diodes; to do so, use a jet of clean, dry air.
- When replacing the wire roller, make sure the groove is aligned with the wire and corresponds to the diameter of the wire used.
- Always keep the interior of the gas nozzle clean to avoid metal bridges created by welding dross between the gas nozzle and the contact tip. Make sure the outlet hole of the contact tip has not expanded excessively; if so, replace.
- Strictly avoid striking the torch or allowing it to suffer violent impact.

6.2 REPAIRING THE WELDING MACHINE

Experience has shown that many accidents are caused by repairs performed incorrectly. That is why it is just as important to check a repaired welding machine carefully and completely as it is for a new welding machine. In addition, this protects the manufacturer from being held liable for defects when the true fault lies elsewhere.

6.2.1 Instructions for performing repairs

- After rewinding the transformer or inductance, the welding machine must pass the applied voltage tests as indicated in table 2 of paragraph 6.1.3 of the standard EN 60974.1 (CEI 26.13). Compliance must be verified as specified in 6.1.3.
- If no rewinding has been done, a welding machine that has been cleaned and/or revised must pass an applied voltage test with test voltage values equal to 50% of the values given in table 2 of paragraph 6.1.3. Compliance must be verified as specified in 6.1.3.
- After rewinding and/or replacing parts, the no-load voltage must not exceed the values given in paragraph 10.1 of EN 60974.1.
- If the repairs have not been performed by the manufacturer, repaired welding machines in which some components have been replaced or altered must be marked in such a way that the person who performed the repairs is clearly identifiable.
- After making repairs, take care to re-order the wiring so that there is certain insulation between the primary side and the secondary side of the machine. Prevent the wires from coming into contact with moving parts or parts that heat up during operation. Replace all clamps as on the original machine to prevent a connection from occurring between the primary and secondary side if a conductor accidentally breaks or disconnects.

6.3 TROUBLESHOOTING GUIDE

TROUBLE	POSSIBLE CAUSE	SOLUTION
The welding machine supplies limited current	Line fuse blown	Replace line fuse
	Burnt out diode or diodes	Replace
	Burnt out electronic board	Replace
	Loosened torch or earth connections or any other electrical power connections	Tighten all connections
	Voltage adjustment switch has a loose contact	Replace the switch
Welding with a lot of metal spatter	Improper adjustment of welding parameters	Select the correct parameters through the welding voltage switch and the wire-speed adjustment potentiometer
	Insufficient grounding	Check grounding connections
No wire feed or irregular wire feed	Drive roll with a too large groove	Replace the drive roll
	Obstructed or clogged liner	Remove and clean
	Wire holding roller not completely tightened	Tighten all the way
	Clogged contact tip	Replace
The wire jams or entangles between the drive rolls and the torch in feed wire guide	Contact tip with wrong diameter	Replace
	Misalignment of the drive roll groove	Realign
	Obstructed or clogged liner	Remove and clean
Porosity in the welding seam	Insufficient shielding gas	Increase gas delivery
	Excess oxidation of the edges to be welded	Thoroughly clean the edges with a metal brush
	Gas nozzle partially or completely clogged by spatter	Remove and clean or replace being careful not to clog the gas outlets

BETRIEBSANLEITUNG FÜR DRAHTSCHWEISSMASCHINE

WICHTIG:

VOR INSTALLATION UND GEBRAUCH DIESER SCHWEISSMASCHINE BZW. VOR AUSFÜHRUNG VON BELIEBIGEN WARTUNGSARBEITEN, DIESES HANDBUCH UND DAS HANDBUCH "SICHERHEITSVORSCHRIFTEN FÜR DEN GERÄTEGEBRAUCH" AUFMERKSAM LESEN. DABEI IST DEN SICHERHEITSNORMEN BESONDERE BEACHTUNG ZU SCHENKEN. BITTE WENDEN SIE SICH AN IHREN GROSSHÄNDLER, WENN IHNEN AN DIESER ANLEITUNG ETWAS UNKLAR IST.

Diese Maschine darf nur zur Ausführung von Schweißarbeiten verwendet werden. Sie darf nicht zum Enteisen von Rohren benutzt werden.

Des Weiteren ist dem Handbuch, das die Sicherheitsvorschriften enthält, größte Beachtung zu schenken.

Die Symbole neben den einzelnen Paragraphen weisen auf Situationen, die größte Aufmerksamkeit verlangen, Tipps oder einfache Informationen hin.

Die beiden Handbücher sind sorgfältig an einem Ort aufzubewahren, der allen Personen, die mit dem Gerät zu tun haben, bekannt ist. Sie sind immer dann heranzuziehen, wenn Zweifel bestehen. Die beiden Handbücher haben die Maschine über ihre ganze Lebensdauer zu "begleiten" und sind bei der Bestellung von Ersatzteilen heranzuziehen.

1 AUFSTELLUNG

Die Maschine aus der Verpackung nehmen und an einem ausreichend belüfteten, möglichst staubfreien Ort aufstellen. Darauf achten, dass die Lufteintritts- und Austrittsöffnungen für die Kühlung nicht verdeckt werden.

ACHTUNG: EIN UNZUREICHENDER LUFTSTROM führt zur Überhitzung und möglicherweise zu Schäden an den internen Baugruppen der Maschine.

Um die Maschine einen freien Raum von mindestens 500 mm Breite lassen.

Keinerlei Filtervorrichtung vor den Lufteintrittsöffnungen dieser Schweißmaschine anbringen.

Die Garantie erlischt, wenn irgendeine Filtervorrichtung an der Maschine angebracht wird.

Die mitgelieferten Räder und den Griff montieren. **Der Griff darf nicht zum Anheben der Schweißmaschine verwendet werden.**

2 GERÄTEBESCHREIBUNG

A) Gelbe LED.

Diese LED leuchtet auf, wenn der Thermostat den Schweißvorgang unterbricht.

B) Grüne LED.

Diese LED zeigt an, dass die Maschine eingeschaltet ist.

C) Schalter

Zum EIN- und AUS-Schalten der Maschine und zum Einstellen des Schweißspannungsbereichs.

D) Schlauchpaket.

E) Werkstückleitung.

G) Regler

Zum Einstellen der Drahtvorschubgeschwindigkeit.

3 ALLGEMEINE BESCHREIBUNG

3.1 SPEZIFIKATIONEN

Diese Schweißmaschine gestattet das Schweißen von weichem und rostfreiem Stahl und von Aluminium.

3.2 ERLÄUTERUNG DER TECHNISCHEN DATEN

		Art.			
		$I_{2,max}$	A		
	U_0	A / V - A / V			
		X	%	%	100%
	U_2	I_2	A	A	A
		U_2	V	V	V
~ 50-60 Hz					
U_1	V	$I_{1,max}$	A	$I_{1,eff}$	A
U_1	V	$I_{1,max}$	A	$I_{1,eff}$	A
				EN 60974-1/ EN 50199	
		IP 21C		I. CL. H.	

EN 50199 Die Konstruktion der Schweißmaschine ist konform mit dieser internationalen Norm.

EN60974.1

$I_2 max$

U_0

X

kann,

I_2

U_2

U_1

1~ 50/60 Hz

3~ 50/60 Hz

$I_1 max$

$I_1 eff$

IP21C

EN 60974-1/ EN 50199

IP 21C

I. CL. H.

Die Konstruktion der Schweißmaschine ist konform mit dieser internationalen Norm.

Transformator - Gleichrichter, einphasig.

Äußere Eigenschaft der Maschine.

Geeignet zum Schweißen mit kontinuierlich zugeführtem Schweißdraht.

Nicht-konventioneller Schweißstrom. Der

Wert repräsentiert den beim Schweißen erreichbaren oberen Grenzwert.

Leerlauf-Sekundärspannung

Relative Einschaltdauer.

Die relative Einschaltdauer ist der auf

eine Spieldauer von 10 Minuten bezogene

Prozentsatz der Zeit, die die Schweißmaschine

bei einer bestimmten Stromstärke arbeiten

ohne sich zu überhitzen.

Schweißstrom

Sekundärspannung bei Schweißstrom I_2

Bemessungsspeisespannung.

Einstromversorgung mit 50 oder 60 Hz.

Drehstromversorgung mit 50 oder 60 Hz.

Höchstwert der Stromaufnahme.

Höchstwert der effektiven Stromaufnahme bei

Berücksichtigung der relativen Einschaltdauer.

Schutzart des Gehäuses.

Die zweite Ziffer 1 gibt an, dass dieses

Gerät nicht im Freien bei Regen betrieben

werden darf.

Der zusätzliche Buchstabe C gibt an,

dass das Gerät gegen das Eindringen

eines Werkzeugs (Durchmesser 2,5 mm)

in den Bereich der aktiven Teile des

Stromversorgungskreises geschützt ist.

Geeignet zum Betrieb in Umgebungen mit erhöhter Gefährdung.

ANMERKUNGEN: Die Schweißmaschine ist außerdem für den Betrieb in Umgebungen mit Verunreinigungsgrad 3 konzipiert. (Siehe IEC 664).

3.3 BESCHREIBUNG DER SCHUTZEINRICHTUNGEN

Dieses Gerät wird durch einen Thermostat mit Schließer geschützt, der auf dem Leistungstransformator angeordnet ist.

Wenn der Thermostat anspricht, unterbricht die Maschine den Schweißvorgang; der Ventilator arbeitet jedoch weiterhin und die gelbe LED leuchtet auf.

Nach dem Ansprechen des Thermostaten einige Minuten

abwarten, damit die Maschine abkühlen kann.

4 INSTALLATION

Die Maschine muss vom Fachmann installiert werden. Alle Anschlüsse sind in Übereinstimmung mit den geltenden Vorschriften und unter strengster Beachtung der Unfallverhütungsvorschriften (siehe Norm CEI 26-10 CENELEC HD 427) auszuführen.

Sicherstellen, dass der Drahtdurchmesser dem auf der Rolle angegebenen Durchmesser entspricht; anschließend die Drahtspule montieren. Sicherstellen, dass der Draht in der Rille der Rolle läuft.

Vor dem Anschließen des Netzkabels sicherstellen, dass die Netzspannung mit der Nennspannung der Schweißmaschine übereinstimmt.

Anschließend folgendermaßen vorgehen:

- wird die Maschine fest an das Netz angeschlossen, d.h. ohne Stecker, muss ein Hauptschalter zwischengeschaltet werden, dessen Nennstrom mit den Angaben auf dem Leistungsschild der Maschine übereinstimmt;
- wird die Maschine mit einem Stecker an das Netz angeschlossen, einen Stecker verwenden, dessen Nennstrom mit den Angaben auf dem Leistungsschild der Maschine übereinstimmt. In diesem Fall muss der Stecker dazu verwendet, die Maschine allpolig vom Netz zu trennen, nachdem zuvor der Schalter **C** auf „O“ geschaltet wurde.

Der gelb-grüne Leiter muss an die Erdungsklemme angeschlossen werden. Die Werkstückklemme **E** mit dem zu schweißenden Werkstück verbinden.

Der Schweißstromkreis darf nicht absichtlich in direkten oder indirekten Kontakt mit dem Schutzleiter geraten, sofern dies nicht über das Werkstück selbst geschieht.

Wenn das Werkstück absichtlich über den Schutzleiter mit der Erde verbunden wird, muss diese Verbindung so direkt wie möglich gestaltet werden. Der hierzu verwendete Leiter muss einen Querschnitt aufweisen, der mindestens gleich dem Querschnitt der Rückleitung ist, und an der gleichen Stelle an das Werkstück angeschlossen werden wie die Rückleitung. Hierzu entweder die Rückleitungsklemme oder eine unmittelbar daneben angeordnete zweite Werkstückklemme verwenden.

Es ist jede Vorsichtsmaßnahme zu ergreifen, um vagabundierende Schweißströme zu vermeiden.

Die Maschine mit dem Schalter **E** einschalten.

Die konische Gasdüse im Uhrzeigersinn drehen, um sie herauszuziehen. Die Stromdüse abschrauben.

Vor dem Betätigen des Brenntasters erst die Betriebsanleitung sorgfältig lesen!

Es ist sehr wichtig, dass man vor dem Austauschen der Drahtspule oder der Drahtvorschubrolle sicherstellt, dass die Maschine ausgeschaltet ist, damit gewährleistet ist, dass der Drahtvorschubmotor nicht Unvorhergesehenerweise anläuft.

Den Brenntaster drücken und erst nach dem Austreten des Drahts lösen.

Der Schweißdraht kann Stichverletzungen verursachen.

Den Brenner bei der Montage des Schweißdrahts nicht gegen den Körper, gegen andere Personen oder Metalle richten.

Die Stromdüse wieder festschrauben und sicherstellen, dass der Lochdurchmesser dem Durchmesser des verwendeten Drahts angemessen ist.

Die konische Gasdüse durch Drehen im Uhrzeigersinn wieder einführen.

4.1 ANSCHLUSS DES GASSCHLAUCHS

- Die Gasflasche muss mit einem Druckminderer und einem Durchflussmeter ausgerüstet werden.
- Wenn die Gasflasche auf der Abstellfläche für die Gasflasche der Maschine angeordnet wird, muss sie mit der hierfür vorgesehenen Kette befestigt werden. Die Flasche muss so bemessen sein, dass sie die Standfestigkeit der

Maschine nicht beeinträchtigt.

- Erst nachdem die Gasflasche korrekt angeordnet wurde, den auf der Rückseite der Maschine austretenden Gasschlauch an den Druckminderer anschließen.

- Die Gasflasche öffnen und den Durchflussmeter auf ca. 8 bis 10 l/min einstellen.

ACHTUNG: Prüfen, ob das verwendete Gas mit dem zu schweißenden Werkstoff verträglich ist.

4.2 ALLGEMEINE HINWEISE

Vor Inbetriebnahme der Schweißmaschine sind die Normen CEI 26/9 bzw. CENELEC HD 407 und CEI 26/11 bzw. CENELEC HD 433 aufmerksam zu lesen. Außerdem ist sicherzustellen, dass die Kabelisolierung, das Schlauchpaket und die Werkstückleitung unversehrt sind.

5 AUSFÜHREN DER SCHWEISSUNG

5.1 SCHWEISSEN VON WEICHSTAHL

5.1.1 Mit Schutzgas

Zum Schweißen von weichem Stahl kann man ARGON 75% + CO₂ 25% bzw. CO₂ 100% verwenden.

Die Leitungen wie in der Abbildung 3 gezeigt anschließen.

Die Schweißspannung mit dem Drehknopf des Wechselschalters **C** einstellen.

Den Brenner an die zu schweißende Stelle annähern und den Brenntaster drücken.

Den Drehknopf des Potentiometers **G** so einstellen, dass das beim Schweißen entstehende Geräusch konstant und kontinuierlich ist.

Wenn die Geschwindigkeit zu hoch ist, neigt der Draht dazu, sich gegen das Werkstück zu stemmen; ist die Geschwindigkeit zu niedrig, schmelzt der Draht in unregelmäßigen Tropfen oder der Lichtbogen erlischt.

Nach dem Schweißen die Maschine ausschalten und das Ventil der Gasflasche schließen.

Die korrekte Brennerneigung ist in Abb. 5 illustriert.

5.1.2 Ohne Schutzgas

Die Leitungen wie in der Abbildung 4 gezeigt anschließen.

Man darf nur Fülldraht mit Seele \varnothing 0.9 verwenden, die der Norm AWS AS E71 T11 bzw. E71 TGS entsprechen und für den Einsatz ohne Schutzgas geeignet sind.

Die Klemme der Werkstückleitung mit dem Werkstück verbinden. Anschließend die in Abschnitt 5.1.1. gegebenen Anweisungen befolgen.

Zur Beachtung: um durchgehende und gut geschützte Schweißnähte zu erhalten, stets von links nach rechts und von oben nach unten schweißen.

Nach jeder Schweißung die Schlacke entfernen.

Die korrekte Brennerneigung ist in Abb. 5 illustriert.

5.2 SCHWEISSEN VON ALUMINIUM

Die Schweißmaschine muss wie für das Schweißen von Weichstahl unter Schutzgas eingerichtet werden, wobei allerdings folgende Unterschiede zu beachten sind:

- ARGON 100% als Schutzgas zum Schweißen.

- Ein Draht als Schweißzusatz mit einer dem zu schweißenden Werkstoff entsprechenden Zusammensetzung:

- zum Schweißen von ALUMAN Draht mit 3 - 5% Silizium;
- zum Schweißen von ANTICORODAL Draht mit 3 - 5% Silizium;
- zum Schweißen von PERALUMAN Draht mit 5% Magnesium;
- zum Schweißen von ERGAL Draht mit 5% Magnesium.

Für Aluminium spezielle Schleifscheiben und Bürsten verwenden, die niemals für andere Werkstoffe verwendet werden.

STETS DARAN DENKEN: Sauberkeit ist Qualität!

Die Drahtspulen müssen in Nylonsäcken mit einem

Entfeuchtungsmittel aufbewahrt werden.
Die korrekte Brennerneigung ist in Abb. 5 illustriert.

5.3 SCHWEISSEN VON ROSTFREIEM STAHL

Die Schweißmaschine muss wie für das Schweißen von Weichstahl unter Schutzgas eingerichtet werden, wobei allerdings folgende Unterschiede zu beachten sind:

- Spule mit Draht aus rostfreiem Stahl, dessen Eigenschaften mit der Zusammensetzung des zu schweißenden Stahls verträglich sind;
- Gasflasche mit 98% ARGON und 2% O₂ (empfohlene Zusammensetzung).

Die empfohlene Brennerneigung und die Schweißrichtung sind in Abbildung 5 angegeben.

6 WARTUNG UND KONTROLLEN

Die Wartung der Maschine muss vom Fachmann ausgeführt werden.

6.1 ALLGEMEINE HINWEISE

- Vor Beginn jeglicher Kontroll- und Wartungsarbeiten die Maschine ausschalten und den Netzstecker aus der Steckdose ziehen.
- Die beweglichen Maschinenelemente können schwere Verletzungen verursachen.
- Nicht in die Nähe der beweglichen Maschinenelemente kommen.
- GLÜHENDE OBERFLÄCHEN können schwere Verbrennungen verursachen.
- Vor Beginn der Wartungsarbeiten die heißen Teile abkühlen lassen.
- Regelmäßig Staub und Fremdkörper entfernen, die sich möglicherweise auf dem Transformator oder den Dioden abgelagert haben. Hierzu einen Strahl trockener und sauberer Luft verwenden.
- Beim Rückbau der Drahtvorschubrolle darauf achten, dass die Rille mit dem Draht gefluchtet ist und dem Drahtdurchmesser angemessen ist.
- Das Innere der Gasdüse stets sauber halten, damit sich keine metallischen Brücken aus Schweißspritzern zwischen Gas- und Stromdüse bilden.
- Sicherstellen, dass die Austrittsbohrung der Stromdüse nicht übermäßig vergrößert ist; andernfalls die Düse austauschen.
- Den Brenner unbedingt vor Schlägen oder harten Stößen schützen.

6.2 REPARATUR DER SCHWEISSMASCHINE

Die Erfahrung hat gezeigt, dass viele tödliche Unfälle auf unsachgemäß ausgeführte Reparaturen zurückzuführen sind. Aus diesem Grund ist die sorgfältige und umfassende Überprüfung der Schweißmaschine nach der Reparatur ebenso wichtig, wie die Prüfung einer neuen Maschine. Darüber hinaus werden die Hersteller auf diese Weise davor geschützt, für Fehler verantwortlich gemacht zu werden, die andere verschuldet haben.

6.2.1 Bei der Durchführung von Reparaturen zu beachtende Vorschriften

- Wenn die Transformator- oder Drosselspulen neu gewickelt wurden, muss die Schweißmaschine die Spannungsprüfungen wie in Tabelle 2 von Absatz 6.1.3 der EN-Norm 60974 (CEI 26.13) bestehen. Die Konformität muss wie in Absatz 6.1.3 angegeben bescheinigt werden.
- Wenn keinerlei Neuwicklung vorgenommen wurde, muss eine gereinigte und/oder überholte Schweißmaschine eine Spannungsprüfung mit Spannungswerten gleich 50% der in Tabelle 2 von Absatz 6.1.3 angegebenen Werte bestehen. Die Entsprechung ist wie in Absatz 6.1.3 angegeben zu bescheinigen.

- Nach einer Neuwicklung und/oder dem Austausch von Bauteilen darf die Leerlaufspannung nicht die in Absatz 10.1 der EN-Norm 60974.1 angegebenen Werte überschreiten.
- Wenn die Reparaturen nicht vom Hersteller ausgeführt werden, müssen die reparierten Schweißmaschinen, bei denen Komponenten ausgetauscht oder modifiziert wurden, mit einer Kennzeichnung versehen werden, der zu entnehmen ist, wer die Reparaturen durchgeführt hat.
- Nach dem Ausführen von Reparaturen darauf achten die Verkabelung so anzuordnen, dass eine sichere Isolierung zwischen Primär- und Sekundärseite der Maschine gewährleistet ist. Sicherstellen, dass die Kabel nicht mit beweglichen Teilen oder mit Teilen, die sich, während des Betriebs erwärmen, in Berührung kommen können. Alle Kabelbinder wieder wie zuvor anbringen, damit es nicht zu einem Schluss zwischen Primär- und Sekundärkreis kommen kann, wenn sich ein Leiter löst oder bricht.

6.3 BETRIEBSSTÖRUNGEN

STÖRUNG	MÖGLICHE URSACHE	ABHILFE
Begrenzte Stromabgabe	Netzsicherung durchgebrannt	Sicherung auswechseln
	Diode bzw. Dioden durchgebrannt	Austauschen
	Steuerplatine durchgebrannt	Austauschen
	Elektrische Leistungsanschlüsse der Brenner oder Werkstückleitung gelöst	Alle Anschlüsse festziehen
	Wackelkontakt beim Umschalter für die Spannungsregelung	Umschalter austauschen
Schweißung mit vielen Metallspritzen	Falsche Einstellung der Schweißparameter	Einstellungen mit den Potentiometern für die Regelung der Spannung und der Drahtgeschwindigkeit vornehmen.
	Ungenügende Erdung	Überprüfen
Der Draht rückt nicht oder unregelmäßig vor	Rille der Drahtvorschubrolle zu breit	Die Rolle austauschen
	Drahtführungsspirale verstopft	Herausziehen und reinigen
	Drahtvorschubrolle nicht fest	Anziehen
	Stromdüse verstopft	Auswechseln
Der Draht klemmt oder knickt zwischen den Drahtvorschubrollen und der Drahtführungsspirale aus.	Stromdüsen-durchmesser falsch.	Auswechseln
	Die Rollenrille ist nicht richtig ausgerichtet	Ausrichten
	Drahtführungsspirale verstopft	Herausziehen und reinigen
Poren in der Schweißnaht	Ungenügendes Schutzgas	Die Gasdurchflussmenge erhöhen
	Schweißkanten zu stark oxidiert.	Sorgfältig mit einer Drahtbürste reinigen.
	Gasdüse durch Spritzer teilweise oder völlig verstopft	Ausbauen und reinigen. Hierbei darauf achten, die Gasaustrittsbohrungen nicht zu verstopfen. Ansonsten austauschen.

MANUEL D'INSTRUCTIONS POUR POSTE A SOUDER A FIL

IMPORTANT

VEUILLEZ LIRE ATTENTIVEMENT LE CONTENU DE CE LIVRET ET DU LIVRET " REGLES DE SECURITE POUR L'UTILISATION DES APPAREILS AVANT TOUTE INSTALLATION, UTILISATION OU TOUT ENTRETIEN DU POSTE A SOUDER, EN PRETANT PARTICULIEREMENT ATTENTION AUX NORMES DE SECURITE. CONTACTEZ VOTRE DISTRIBUTEUR SI VOUS N'AVEZ PAS PARFAITEMENT COMPRIS CES INSTRUCTIONS.

Cet appareil doit être utilisé exclusivement pour souder. Il ne doit pas être utilisé pour décongeler les tubes.

Il est indispensable de prendre en considération le manuel relatif aux règles de sécurité. Les symboles indiqués à côté de chaque paragraphe, mettent en évidence des situations nécessitant le maximum d'attention, des conseils pratiques ou de simples informations.

Les deux manuels doivent être conservés avec soin, dans un endroit connu des intéressés. Ils devront être consultés en cas de doute et devront accompagner toutes les utilisations de l'appareil et seront utilisés pour commander les pièces de rechange.

IMPORTANT: Avant la mise en marche de la machine, lire ce manuel et le garder, pendant toute la vie opérationnelle, dans un endroit connu par les différentes personnes intéressées. Cette machine ne doit être utilisée que pour des opérations de soudure.

1 MISE EN PLACE

Enlever la machine de son emballage et la placer dans un endroit ayant une ventilation appropriée, si possible sans poussières, en faisant attention à ne pas obturer l'entrée et la sortie de l'air dans les grilles de refroidissement.

ATTENTION: UNE CIRCULATION REDUITE DE L'AIR cause la surchauffe et de possibles endommagements des parties intérieures.

Laisser au moins 500 mm d'espace libre tout autour de la machine.

Ne placer aucun dispositif de filtration sur les passages d'entrée de l'air de ce poste à souder.

La garantie devient nulle lorsqu'on utilise un dispositif de filtration de n'importe quel type.

Monter les roues et la poignée fournies avec la machine.

La poignée ne doit pas être utilisée pour soulever la machine.

2 DESCRIPTION DE LA MACHINE

A) Led jaune.

Elle s'allume uniquement lorsque le thermostat interrompt le fonctionnement du poste à souder.

B) Led verte.

Elle indique la mise en marche de la machine.

C) Interrupteur.

Il sert pour mettre en marche ou arrêter la machine ainsi que pour régler les valeurs de la tension de soudure.

D) Torche de soudure.

E) Câble de masse.

G) Bouton de réglage.

A l'aide de ce bouton, il est possible de régler la vitesse du fil de soudure.

3 DESCRIPTIONS GENERALES

3.1 SPECIFICATIONS

Ce poste à souder permet la soudure d'acier doux, acier inoxydable et aluminium.

3.2 EXPLICATION DES DONNEES TECHNIQUES

		Art.			
		$I_{2 \max}$ A			
	A / V - A / V				
		X	%	%	100%
	U_0 V	I_2	A	A	A
		U_2	V	V	V
~ 50-60 Hz					
U_1 V	$I_{1 \max}$ A	$I_{1 \text{ eff}}$ A			
U_1 V	$I_{1 \max}$ A	$I_{1 \text{ eff}}$ A			
		EN 60974-1/ EN 50199			
		IP 21C		I. CL. H.	

EN 50199 Le poste à souder est construit selon ces EN60974.1 normes.

Transformateur - redresseur monophasé

Caractéristique plate.

Indiqué pour la soudure à fil continu.

$I_2 \max$ Courant de soudure non conventionnel.

La valeur représente la limite maximale pouvant être obtenue en soudure.

U_0 Tension à vide secondaire

X Facteur de marche en pour cent.

Le facteur de marche exprime le pourcentage de 10 minutes pendant lequel le poste à souder peut opérer à un certain courant sans causer des surchauffes.

I_2 Courant de soudure

U_2 Tension secondaire avec courant de soudure I_2

U_1 Tension nominale d'alimentation.

1~ 50/60Hz Alimentation monophasée 50 ou bien 60 Hz.

3~ 50/60Hz Alimentation triphasée 50 ou bien 60 Hz.

$I_1 \max$ C'est la valeur maximale du courant absorbé.

$I_1 \text{ eff}$ C'est la valeur maximale du courant effectif absorbé en considérant le facteur de marche.

IP21C Degré de protection de la carcasse.

Degré 1 en tant que deuxième chiffre signifie que cette machine ne peut pas être utilisée à l'extérieur sous la pluie.

La lettre additionnelle C signifie que la machine est protégée contre l'accès d'un outil (diamètre 2,5 mm) aux pièces sous tension du circuit d'alimentation.

Indiquée pour opérer dans des milieux avec risque accru.

NOTE: En outre le poste à souder a été conçu pour opérer dans des milieux avec degré de pollution 3. (Voir IEC664).

3.3 DESCRIPTION DE LA PROTECTION

Cette machine est protégée par un thermostat normalement fermé positionné sur le transformateur de puissance.

Lors de l'entrée en fonction du thermostat, la machine cesse de souder tandis que le ventilateur à moteur continue à fonctionner et la led jaune s'allume.

Après l'entrée en fonction, attendre quelques minutes de

façon à permettre le refroidissement du générateur.

4 MISE EN OEUVRE

L'installation de la machine doit être exécutée par personnel expert. Tous les raccordements doivent être exécutés selon les normes en vigueur et dans le respect total de la réglementation en matière de prévention des accidents (voir norme CEI 26-10 CENELEC HD 427).

Contrôler que le diamètre du fil correspond au diamètre indiqué sur le rouleau et monter la bobine du fil. S'assurer que le fil de soudure passe à l'intérieur de la gorge du rouleau.

Avant de raccorder le cordon d'alimentation, s'assurer que la tension de réseau correspond à celle du poste à souder. En suite:

- En cas de branchement permanent au système d'alimentation sans fiche, il faut prévoir un interrupteur général de capacité adéquate par rapport aux données de la plaque.
- En cas de branchement avec fiche, utiliser une fiche de capacité adéquate par rapport aux données de la plaque. Dans ce cas la fiche doit être utilisée pour débrancher complètement la machine du réseau, après avoir positionné l'interrupteur **C** sur «O».

Le conducteur vert/jaune doit être raccordé à la borne de terre. Raccorder la borne du câble de masse **E** à la pièce à souder.

Le circuit de soudure ne doit pas être placé délibérément au contact direct ou indirect avec le conducteur de protection, sauf dans la pièce à souder.

Si la pièce à usiner est raccordée délibérément à la terre à travers le conducteur de protection, le raccordement doit être le plus direct possible et exécuté au moyen d'un conducteur de section au moins égale à celle du conducteur de retour du courant de soudure et raccordé à la pièce à usiner en utilisant la borne du conducteur de retour ou bien

une deuxième borne de masse placée immédiatement à proximité. Toute précaution possible doit être prise afin d'éviter des courants errants de soudure.

Mettre la machine en marche à l'aide de l'interrupteur **E**.

Extraire la buse gaz conique en la tournant en sens horaire. Dévisser la buse porte-courant.

Ne pas appuyer sur le bouton de la torche avant d'avoir lu soigneusement le mode d'emploi.

Il est important de s'assurer que la machine est arrêtée chaque fois qu'on remplace la bobine du fil et le rouleau entraîne-fil afin d'éviter que le motoréducteur démarre accidentellement.

Appuyer sur le bouton de la torche et le laisser uniquement à la sortie du fil.

Le fil de soudure peut causer des blessures perforées.

Ne pas pointer la torche vers des parties du corps, d'autres gens ou biens des métaux lors du montage du fil de soudure.

Revisser la buse porte-courant en s'assurant que le diamètre du trou est égal au fil employé.

Introduire la buse gaz conique de soudure en la tournant toujours en sens horaire.

4.1 RACCORDEMENT DU TUYAU DU GAZ

- La bouteille de gaz doit être équipée d'un détendeur de pression et d'un débitmètre.
- Si la bouteille est positionnée sur la plate-forme de la machine, elle doit être fixée à l'aide de la chaîne prévue et avoir des dimensions telles à ne pas compromettre la stabilité de la machine.
- Positionner tout d'abord la bouteille et en suite exécuter le raccordement du tuyau du gaz sortant de la partie arrière de la machine au détendeur de pression.
- Ouvrir la bouteille de gaz et régler le débitmètre à 8/10

litres/min. environ.

ATTENTION: Contrôler que le gaz employé est compatible avec le matériel à souder.

4.2 NOTES GENERALES

Avant d'utiliser ce poste à souder, lire soigneusement les normes CEI 26/9 ou bien CENELEC HD 407 et CEI 26/11 ou bien CENELEC HD 433. En outre vérifier l'intégrité de l'isolement des câbles, de la torche et du câble masse.

5 SOUDURE

5.1 SOUDURE DE L'ACIER DOUX.

5.1.1 Avec protection de gaz.

Pour les soudures d'acier doux on peut utiliser de l'ARGON 75% + CO2 25% ou bien CO2 100%.

Raccorder les câbles comme d'après la figure 3.

Choisir la tension de soudure au moyen du bouton du commutateur rotatif **C**.

Se rapprocher au point de soudure et appuyer sur le bouton de la torche.

Tourner le bouton du potentiomètre **G** jusqu'à obtenir une soudure avec un bruit constant et continu.

Avec une vitesse trop élevée le fil tend à trébucher en faisant rebondir la torche; avec une vitesse trop réduite le fil fond à gouttes irrégulières ou bien l'arc ne demeure pas allumé.

Après avoir exécuté la soudure, arrêter la machine et fermer la bouteille de gaz.

Pour la correcte inclinaison de soudure, voir figure 5.

5.1.2 Sans protection de gaz.

Raccorder les câbles comme d'après la figure 4.

On ne doit utiliser que du fil avec âme 0,9 en conformité avec la norme AWS AS.20 E71 T11 ou bien E71 TGS, apte à l'emploi sans protection de gaz.

Raccorder la pince du câble de masse à la pièce à souder.

Après avoir raccordé les câbles suivre les mêmes instructions décrites au paragraphe 5.1.1.

N.B. Afin d'obtenir des soudures raccordées et bien protégées, procéder toujours de gauche à droite et du haut vers le bas.

A la fin de chaque soudure, enlever les déchets.

Pour la correcte inclinaison de soudure, voir figure 5.

5.2 SOUDURE DE L'ALUMINIUM

Le poste à souder doit être prédisposé comme pour la soudure de l'acier doux avec protection de gaz, en appliquant les variations suivantes:

- ARGON 100 % en tant que gaz de protection pour la soudure.

- Un fil d'apport de composition adéquate au matériel de base à souder:

— Pour souder: ALUMAN fil 35 % silicium.

— Pour souder ANTICORODAL fil 35 % silicium.

— Pour souder PERALUMAN fil 5% magnésium.

— Pour souder ERGAL fil 5 % magnésium.

Utiliser des meules et des brosses spécifiques pour l'aluminium sans jamais les utiliser sur d'autres matériels.

SE RAPPELER que propreté veut dire qualité!

Les bobines de fil doivent être gardées à l'intérieur de sachets en nylon avec un déshumidificateur.

Pour la correcte inclinaison de soudure, voir figure 5.

5.3 SOUDURE DE L'ACIER INOXYDABLE

Le poste à souder doit être prédisposé comme pour la soudure de l'acier doux avec protection de gaz, en appliquant les variations suivantes:

— Bobine de fil d'acier inoxydable compatible avec la

composition de l'acier à souder.

— Bouteille contenant de l'ARGON 98 % + O₂ 2% (composition conseillée).

L'inclinaison de la torche et la direction de soudure conseillées sont illustrées dans la figure 5.

6 ENTRETIEN ET CONTROLES

L'entretien doit être exécuté par personnel qualifié.

6.1 NOTES GENERALES

- Arrêter le poste à souder et retirer la fiche d'alimentation de la prise avant d'effectuer toute opération de contrôle et entretien.

- Les parties en mouvement peuvent causer des lésions graves.

- Se tenir éloigné des parties en mouvement.

LES SURFACES INCANDESCENTES peuvent causer des brûlures graves.

- Laisser refroidir avant de procéder à l'entretien.

- Enlever périodiquement la poussière ou les matières étrangères qui se sont déposées éventuellement sur le transformateur ou sur les diodes; pour ce faire utiliser un jet d'air sec et propre.

- Lors du remontage du rouleau entraîne-fil, veiller à ce que la gorge soit alignée au fil et que corresponde au diamètre du fil employé.

- Maintenir toujours propre l'intérieur de la buse du gaz de façon à éviter des ponts métalliques constitués de jets de soudure entre la buse du gaz et la buse porte-courant. S'assurer que le trou de sortie de la buse porte-courant ne s'est pas trop élargi; dans le cas contraire procéder à son remplacement.

- Eviter absolument de frapper la torche ou de lui provoquer des chocs violents.

6.2 DEPANNAGES DES POSTES A SOUDER

L'expérience a montré que beaucoup d'accidents mortels sont causés par des dépannages non exécutés selon les règles de l'art. C'est pour cette raison qu'un contrôle complet et soigné sur un poste à souder dépanné est autant important que le contrôle sur un poste à souder neuf.

De cette manière les producteurs sont également protégés de l'accusation d'être responsables de défauts lorsque la faute est à imputer à d'autres.

6.2.1 Prescriptions à suivre pour les dépannages

- Après le réenroulement du transformateur ou des inductances, le poste à souder doit passer les essais de tension appliquée comme d'après le tableau 2 de 6.1.3. de la norme EN 60974.1 (CEI 26.13). La conformité doit être vérifiée comme spécifié au point 6.1.3.

- Si aucun réenroulement n'a été effectué, un poste à souder nettoyé et/ou révisé doit passer un essai de tension appliquée avec les valeurs de la tension d'essai à 50 % des valeurs données dans le tableau 2 de 6.1.3. La conformité doit être vérifiée comme spécifié au point 6.1.3.

- Après le réenroulement et/ou le remplacement de pièces, la tension à vide ne doit pas dépasser les valeurs exposées au point 10.1 de EN 60974.1.

- Si les dépannages ne sont pas exécutés par le producteur, les postes à souder où on a remplacé ou modifié quelques composants doivent être marqués de façon à identifier l'auteur du dépannage.

- Après l'exécution d'un dépannage, veiller à ranger le câblage de façon à avoir un isolement sûr entre le côté primaire et le côté secondaire de la machine.

- Eviter que les fils puissent venir en contact avec les parties en mouvement ou les parties se chauffant pendant le fonctionnement. Remonter tous les colliers comme sur la

machine d'origine de façon à éviter que, si par hasard un conducteur se casse ou se débranche, se puisse vérifier un raccordement entre le primaire et le secondaire.

6.3 PANNES D'EMPLOI

INCONVENIENT	CAUSE PROBABLE	REMEDE
Le débit de courant est limité	Le fusible de la ligne est grillé	Remplacer le fusible.
	Diode ou diodes grillées	Remplacer
	Circuit de contrôle grillé	Remplacer
	Connexions de la torche ou de la masse ou toute autre connexion desserrées	Serrer toutes les connexions
Soudage avec plusieurs giclées de métal	Le contact au commutateur de régulation du courant de soudage est faible	Remplacer le commutateur
	Réglage erroné des paramètres de soudage	Rechercher les paramètres exacts en agissant sur le potentiomètre de la tension de soudage et sur le potentiomètre de la vitesse du fil
Le fil n'avance pas ou avance irrégulièrement	Connexions de masse insuffisantes	Contrôler l'efficacité des connexions
	Rouleau d'entraînement du fil doté d'une gorge trop large	Remplacer le rouleau
Le fil se bloque et s'entortille entre les rouleaux et le guide-fil d'entrée dans la torche	Gaine obstruée ou bouchée	L'extraire et la nettoyer
	Rouleau presse-fil non serré à fond	Le serrer à fond
	Buse gaz obstruée	La remplacer
Porosité dans le cordon de soudure	Buse gaz d'un diamètre erroné	La remplacer
	La gorge du rouleau n'est pas correctement alignée	L'extraire et la nettoyer
	Gaine obstruée ou bouchée	L'aligner
Insuffisance du gaz de protection	Bords à souder excessivement oxydés	Nettoyer soigneusement avec une brosse métallique les bords à souder
	Buse gaz partiellement ou totalement obstruée par les giclées	La démonter et la nettoyer ou bien la remplacer en ayant soin de ne pas obstruer les orifices de sortie des gaz

MANUAL DE INSTRUCCIONES PARA SOLDADORA DE HILO

IMPORTANTE

ANTES DE LA INSTALACIÓN, DEL USO O DE CUALQUIER OPERACIÓN DE MANTENIMIENTO QUE SE VAYA A REALIZAR EN LA MÁQUINA DE SOLDAR, HAY QUE LEER EL CONTENIDO DE ESTE MANUAL ASÍ COMO DEL MANUAL "NORMAS DE SEGURIDAD PARA EL USO DE LOS APARATOS" DEDICANDO UNA ATENCIÓN ESPECIAL A LAS NORMAS DE SEGURIDAD. CONTACTEN CON SU DISTRIBUIDOR EN CASO DE QUE NO HAYAN ENTENDIDO PERFECTAMENTE ESTAS INSTRUCCIONES.

Esta máquina debe utilizarse exclusivamente para operaciones de soldadura. No debe emplearse para descongelar tubos.

Además es imprescindible tener bien en cuenta el manual con relación a las normas de seguridad.

Los símbolos que aparecen al lado de los párrafos a los cuales hacen referencia ponen de manifiesto situaciones de máxima atención, consejos prácticos o simples informaciones. Ambos manuales deben guardarse con esmero, en un sitio conocido por las distintas personas interesadas. Se tendrán que consultar cada vez en que surja alguna duda, tendrán que acompañar la máquina durante toda su vida operativa y se utilizarán a la hora de formular pedidos de repuestos.

1 COLOCACIÓN

Sacar la máquina del embalaje y colocarla en un local adecuadamente ventilado, posiblemente sin polvo, teniendo cuidado de no obstruir la entrada y la salida del aire de los orificios de enfriamiento.

ATENCIÓN: UN REDUCIDO FLUJO DE AIRE provocaría recalentamiento y posibles daños en las partes internas. Mantener por lo menos 500 mm. de espacio libre, alrededor del aparato.

No colocar ningún dispositivo de filtrado en los pasos de entrada de aire de esta soldadora.

La garantía será anulada en el caso de que se utilice cualquier tipo de dispositivo de filtrado.

Montar las ruedas e la manecilla suministradas con la maquina. La manecilla no deberá ser utilizada para el levantamiento de la máquina.

2 DESCRIPCIÓN DEL APARATO

A) Led de color amarillo.

Se enciende sólo cuando el termostato interrumpe el funcionamiento de la soldadora.

B) Led de color verde.

Señala el encendido de la máquina.

C) Interruptor

Enciende y apaga la máquina y regula también las gamas de la tensión de soldadura.

D) Antorcha de soldadura.

E) Cable de tierra

G) Perilla de regulación.

Con esta perilla se regula la velocidad del hilo de soldadura.

3 DESCRIPCIONES GENERALES

3.1 ESPECIFICACIONES

Esta soldadora permite la soldadura de acero suave, acero inoxidable y aluminio.

3.2 EXPLICACIÓN DE LOS DATOS TÉCNICOS

		Art.			
		$I_2 \text{ máx.}$		A	
	A / V - A / V				
		X	%	%	100%
	U_0	V	I_2	A	A
			U_2	V	V
~ 50-60 Hz					
U_1	V	$I_1 \text{ máx.}$	A	$I_1 \text{ ef.}$	A
U_1	V	$I_1 \text{ máx.}$	A	$I_1 \text{ ef.}$	A
				EN 60974-1/ EN 50199	
		IP 21C		I. CL. H.	

EN 50199 La soldadora se ha construido según EN60974.1 estas normas.

Transformador - rectificador monofásico

Característica plana

$I_2 \text{ máx.}$

Adapto para soldadura de hilo continuo. Corriente de soldadura no convencional. El valor representa el límite máx. obtenible en soldadura.

U_0

Tensión en vacío secundaria

X

Factor de servicio porcentual.

El factor de servicio expresa el porcentaje de 10 minutos en el que la soldadora puede trabajar a una determinada corriente sin causar recalentamientos.

I_2

Corriente de soldadura

U_2

Tensión secundaria con corriente de soldadura I_2

U_1

Tensión nominal de alimentación.

1~ 50/60Hz

Alimentación monofásica 50 o 60 Hz.

3~ 50/60Hz

Alimentación trifásica 50 o 60 Hz.

$I_1 \text{ máx.}$

Es el máximo valor de la corriente absorbida.

$I_1 \text{ ef.}$

Es el máximo valor de la corriente efectiva absorbida considerando el factor de servicio.

IP21C

Grado de protección del armazón.

Grado 1 como segunda cifra significa que este aparato no es idóneo para trabajar en el exterior bajo la lluvia. La letra adicional C significa que el aparato está protegido contra el acceso de una herramienta (diámetro 2,5mm) a las partes bajo tensión del circuito de alimentación.

Idónea para trabajar en ambientes con riesgo aumentado

NOTE: La soldadora ha sido además proyectada para trabajar en ambientes con grado de contaminación 3. (Ver IEC664).

3.3 DESCRIPCIÓN DE LA PROTECCIÓN

Este aparato está protegido por un termostato normalmente cerrado colocado en el transformador de potencia.

Cuando el termostato interviene, la máquina cesa de soldar, mientras tanto el motoventilador continúa a funcionar y el led amarillo se enciende.

Después de la intervención, esperar algunos minutos para que pueda enfriarse el generador.

4 PUESTA EN FUNCIONAMIENTO

La instalación de la máquina debe ser efectuada por personal experto. Todas las conexiones deberán ser conformes a las normas vigentes y realizadas en el pleno respeto de la ley antiaccidentes. (Ver normas CEI 2610 CENELEC HD 427).

Controlar que el diámetro del hilo corresponde al diámetro mencionado sobre el rodillo y montar la bobina del hilo.

Asegurarse que el hilo de soldadura pase dentro de la garganta del rodillo.

Antes de conectar el cable de alimentación asegurarse que la tensión de red corresponde a la de soldadura, por consiguiente:

- En el caso de una conexión permanente a la red de alimentación sin enchufe, habría que predisponer un interruptor general de capacidad adecuada que corresponda a las características nominales.
- En el caso de una conexión con enchufe, utilizar uno de capacidad adecuada que corresponda a las características nominales. En este caso el enchufe debe ser usado para desconectar completamente la máquina de la red, después de haber colocado en "O" el interruptor C.

El conductor amarillo/verde, debe estar conectado a un terminal de tierra. Conectar el borne del cable de tierra E a la pieza por soldar.

El circuito de soldadura no debe ser situado deliberadamente en contacto directo o indirecto con el conductor de protección si no en la pieza por soldar.

Si la pieza en elaboración se conectase deliberadamente a tierra mediante el conductor de protección, la conexión deberá ser lo más directa posible y efectuada con un conductor de sección por lo menos igual a la del conductor de retroceso de la corriente de soldadura y conectado a la pieza en elaboración en el mismo punto del conductor de retroceso utilizando el borne del conductor de tierra situado inmediatamente cercano.

Deben ser tomadas todas las precauciones posibles para evitar corrientes vagabundas de soldadura.

Encender la máquina mediante el interruptor E.

Extraer la tobera de gas cónica girándola en el sentido de las agujas del reloj.

Destornillar la tobera portacorriente.

No presionar el pulsador de la antorcha antes de haber leído las instrucciones de uso atentamente.

Es importante asegurarse de que la máquina esté apagada cada vez que se sustituye la bobina del hilo y el rodillo tira hilo para evitar que el motorreductor se ponga en marcha accidentalmente.

Presionar el pulsador de la antorcha y soltarlo sólo cuando sale el hilo.

El hilo de soldadura puede causar heridas perforadas.

No dirigir la antorcha hacia partes del cuerpo, otras personas o metales cuando se monta el hilo de soldadura.

Volver a atornillar la tobera portacorriente asegurándose de que el diámetro del orificio sea igual al hilo utilizado.

Insertar la tobera gas cónica de soldadura girándola siempre en el sentido de las agujas del reloj.

4.1 CONEXIÓN DEL TUBO DE GAS

- La bombona de gas debe ser dotada de un reductor de presión y de un flujómetro.
 - Si la bombona estuviese colocada en la plataforma porta bombona de la máquina, deberá estar sujeta con la cadena correspondiente y ser de dimensiones tales que no comprometan la estabilidad de la máquina.
 - Sólo después de haber colocado la bombona, conectar el tubo de gas que sale de la parte posterior de la máquina al reductor de presión.
 - Abrir la bombona del gas y regular el flujómetro a aproximadamente 8/10 l./min.
- ATENCIÓN: Controlar que el gas usado sea compatible con el material por soldar.

4.2 NOTAS GENERALES

Antes del uso de esta soldadora leer atentamente las normas CEI 26/9 o también CENELEC HD 407 y CEI 26/11 o también CENELEC HD 433. Además verificar la integridad del aislamiento de los cables, sea de la antorcha como del cable de tierra.

5 SOLDADURA

5.1 SOLDADURA DEL ACERO SUAVE

5.1.1 Con protección de gas

Para las soldaduras de acero suave, se puede utilizar ARGON 75% + CO₂ 25% o incluso CO₂ 100%.

Conectar los cables como se indica en la figura 3.

Elegir la corriente de soldadura mediante la empuñadura del conmutador giratorio C.

Acercarse al punto de soldadura y presionar el pulsador de la antorcha.

Mover la empuñadura del potenciómetro G hasta obtener una soldadura con un ruido constante y continuo.

Con la velocidad demasiado elevada, el hilo tiende a tropezar con la pieza haciendo rebotar la antorcha; con una velocidad demasiado baja el hilo se funde a gotas intermitentes o el arco no permanece encendido.

Acabada la soldadura, apagar la máquina y cerrar la bombona del gas.

Para la inclinación adecuada de soldadura ver la figura 5.

5.1.2 Sin protección de gas

Conectar los cables como se indica en la figura 4.

Si se utilizase sólo hilo animado 0,9, responderán a la norma AWS AS.20 E71 TII o E71 TGS, adapto al utilizo sin protección gaseosa.

Conectar la pinza del cable de tierra a la pieza por soldar. Después de haber conectado los cables seguir las mismas instrucciones ilustradas en el párrafo 5.1.1.

NOTA: para obtener soldaduras empalmadas y bien protegidas siempre de derecha a izquierda y de arriba hacia abajo.

Para la inclinación adecuada de soldadura ver la figura 5.

5.2 SOLDADURA DEL ALUMINIO

La soldadora debe ser predis puesta como para la soldadura del acero suave con protección de gas, aplicando las siguientes variantes:

- ARGON 100% como gas de protección para la soldadura. - Un cordón de soldadura de composición adecuada al material base por soldar.

— Para soldar ALLUMAN hilo 3 + 5% silicio.

— Para soldar ANTICORODAL hilo 3 + 5% silicio.

— Para soldadura PERALUMAN hilo 5% magnesio.

— Para soldadura ERGAL hilo 5% magnesio.

Utilizar muelas y cepillos metálicos específicos para el aluminio sin usarlos jamás con otros materiales.

RECUERDEN que la limpieza es calidad Las bobinas de hilo deben ser conservadas dentro de bolsas de nylon con un deshumidificador. Para la adecuada inclinación de soldadura ver la figura 5.

5.3 SOLDADURA DEL ACERO INOXIDABLE

La soldadora debe ser predis puesta como para la soldadura del acero suave con protección de gas aplicando las siguientes variantes:

— Bobina de hilo de acero inoxidable compatible con la composición del acero por soldar.

— Bombona que contiene ARGON 98% + O₂ 2% (composición aconsejada).

La inclinación de la antorcha y la dirección de soldadura aconsejadas se muestran en la figura 5.

6 MANTENIMIENTO Y CONTROLES

El mantenimiento debe ser efectuado por personal cualificado.

6.1 NOTAS GENERALES

- Apagar la soldadora y desenchufar de la corriente antes de cada operación de control y mantenimiento.
- Las partes en movimiento pueden causar graves lesiones.
- Mantenerse lejos de las partes en movimiento.
- LAS SUPERFICIES INCANDESCENTES pueden causar graves quemaduras.
- Dejar enfriar antes de proceder al mantenimiento.
- Eliminar periódicamente el polvo o los materiales extraños que eventualmente se hubieran depositado en el transformador o en los diodos; para esto, usar un chorro de aire seco y limpio.
- Al volver a montar el rodillo tirahilo, tengan cuidado de que el canal esté alineada con el hilo y que corresponda al diámetro del hilo usado.
- Mantener constantemente limpio el interior de la tobera del gas para evitar la formación de puentes metálicos constituidos por salpicaduras de soldadura entre la tobera de gas y la tobera portacorriente. Asegurarse de que el orificio de salida de la tobera portacorriente no se haya ensanchado excesivamente, en caso contrario sustituirlo.
- Evitar absolutamente golpear la antorcha o que sufra golpes violentos.

6.2 REPARACIONES DE LAS SOLDADORAS

La experiencia ha demostrado que muchos accidentes mortales tienen origen en reparaciones no efectuadas según normas. Por este motivo, un atento y completo control en una soldadora reparada es tan importante como el efectuado en una soldadora nueva.

Además de esta forma los productores podrán ser protegidos contra el ser considerados responsables de defectos, cuando la culpa sea de otros.

6.2.1 Prescripciones por seguir para las reparaciones

- A continuación del rebobinado del transformador o de las inductancias, la soldadora deberá superar las pruebas de tensión aplicada según cuanto indicado en la tabla 2 de 6.1.3 de la norma EN 60974.1 (CEI 26.13). La conformidad deberá ser verificada como se especifica en 6.1.3.
 - Si no se hubiese efectuado ningún rebobinado, una soldadora que haya sido limpiada y/o revisada, deberá superar una prueba de tensión aplicada con valores de las tensiones de prueba equivalentes al 50% de los valores dados en la tabla 2 de 6.1.3. La conformidad deberá ser verificada como se especifica en 6.1.3.
 - A continuación del rebobinado y/o la sustitución de partes, la tensión en vacío no deberá superar los valores mostrados en 10.1 de EN 60974.1.
 - Si las reparaciones no fuesen realizadas por el productor, las soldadoras reparadas en las que se hayan sustituido o modificado algunos componentes, deberán ser marcadas de forma que pueda ser identificado quien ha llevado a cabo la reparación.
 - Después de haber efectuado una reparación, tengan cuidado al volver a ordenar los cables, de forma que exista un aislamiento seguro entre el lado primario y el secundario de la máquina.
- Evitar que los hilos puedan entrar en contacto con partes en movimiento o partes que se recalientan durante el funcionamiento. Volver a montar las abrazaderas como en la máquina original para evitar que si accidentalmente se rompiese o desconectase un conductor, se produzca una

conexión entre el primario y el secundario.

6.3 ANOMALÍAS DE USO

INCONVENIENTE	CAUSA PROBABLE	AJUSTE
La distribución de la corriente aparece limitada	Fusible de línea quemado	Cambiar fusible
	Diodo o diodos quemados	Cambiarlos
	Esquema electrónica quemada	Cambiarla
	Conexiones de la antorcha o de la masa o de cualquier otra conexión eléctrica de potencia disminuida	Apretar todas las conexiones
	Si el conmutador de regulación de la tensión presenta un contacto inseguro	Cambiar el conmutador
Soldadura con muchas protecciones de metal	Regulación equivocada de los parámetros para soldar	Buscar los parámetros justos controlando el potenciómetro de la tensión para soldar y el potenciómetro que regula la velocidad del alambre.
	Conexión insuficiente de la masa	Controlar la eficiencia de las conexiones
El alambre no avanza o avanza irregularmente	Rollo para el alambre con ranura demasiado larga	Cambiar el rollo
	Vaina obturada o tapada	Desenrollarla y proceder a limpiarla
	Rollo aprete-alambre mal apretado	Apretarlo a fondo
	Boquilla porta corriente obturada	Cambiarla
El alambre se bloca o se enrolla entre los rollos y la conducción de alambre de entrada a la antorcha	Boquilla porta corriente con diámetro equivocado	Cambiarla
	Equivocada alineación de la ranura del rollo	Alinearlo
	Vaina obturada o tapada	Desenrollarla y limpiarla
Cordón para soldar poroso	Insuficiencia del gas de protección	Aumentar la capacidad del gas
	Bordes excesivamente oxidados para soldarlos	Limpiar perfectamente los bordes con un cepillo de metal
	Boquilla gas totalmente o parcialmente tapada con restos de soldadura	Desmontarlo y proceder a limpiarlo o cambiarlo poniendo atención a no tapar los foros de salida del gas

MANUAL DE INSTRUÇÕES PARA MÁQUINA DE SOLDAR A FIO

IMPORTANTE:

ANTES DA INSTALAÇÃO, DO USO OU DE QUALQUER TIPO DE MANUTENÇÃO NA MÁQUINA DE SOLDADURA LEIA O CONTEÚDO DESTES MANUAIS E DO MANUAL "NORMAS DE SEGURANÇA PARA O USO DOS APARELHOS" PRESTANDO MUITA ATENÇÃO ÀS NORMAS DE SEGURANÇA. CONTACTE O SEU DISTRIBUIDOR SE ESTAS INSTRUÇÕES NÃO FORAM COMPREENDIDAS COMPLETAMENTE.

Este aparelho deve ser utilizado exclusivamente para as operações de soldagem. Não pode ser utilizado para descongelar tubos.

É indispensável, tomar em consideração o manual referente às normas de segurança.

Os símbolos colocados próximo aos parágrafos aos quais se referem, evidenciam situações de máxima atenção, conselhos práticos ou simples informações.

Ambos os manuais devem ser conservados com cuidado, em um local ao alcance de todas as pessoas interessadas. Devem ser consultados todas as vezes que surgirem dúvidas, deverão seguir a máquina por toda a sua vida operativa e também serão empregados para efectuar o pedido das peças de reposição.

1 ACONDICIONAMENTO

Retirar a máquina da embalagem e posicioná-la em sítio adequadamente ventilado, possivelmente isento de poeira, cuidando para não obstruir a entrada e a saída de ar das aberturas de arrefecimento.

ATENÇÃO: UM FLUXO DE AR REDUZIDO causa sobreaquecimento e possíveis danos nas partes internas.

Manter um espaço livre de pelo menos 500 mm ao redor do aparelho.

Não colocar dispositivos de filtragem nas passagens de entrada de ar desta máquina de soldadura.

A garantia torna-se nula caso empregar qualquer tipo de dispositivo de filtragem.

Montar as partes em dotação. O manípulo não deve ser utilizado para movimentos de suspensão.

2 DESCRIÇÃO DO APARELHO

A) Luz de aviso amarela.

Acende-se somente quando o termóstato interrompe o funcionamento da máquina de soldadura.

B) Luz de aviso verde.

Indica o arranque da máquina.

C) Interruptor.

Liga e desliga a máquina e regula também as gamas da tensão de soldadura.

D) Tocha de soldadura.

E) Cabo de massa.

G) Manípulo de regulação.

Agindo neste manípulo ajusta-se a velocidade do fio de soldadura.

3 DESCRIÇÕES GERAIS

3.1 ESPECIFICAÇÕES

Esta máquina de soldadura permite a soldagem de aço macio, aço inoxidável e alumínio.

3.2 EXEMPLIFICAÇÃO DOS DADOS TÉCNICOS

					Art.	
		I_2 max.	A			
	A / V - A / V					
	X	%	%	100%		
	U_0 V	I_2	A	A	A	
		U_2	V	V	V	
~ 50-60 Hz						
U_1 V	I_1 max. A	I_1 eff. A				
U_1 V	I_1 max. A	I_1 eff. A				
		EN 60974-1/ EN 50199				
		IP 21C		I. CL. H.		

EN 50199 A máquina de soldadura foi fabricada de acordo com as normas vigentes.

Transformador - rectificadora monofásica

Característica plana.

Apropriado para soldadura por fio contínuo.

I_2 max Corrente de soldadura não convencional. O valor representa o limite max. que pode ser obtido em soldadura.

U_0 Tensão a vácuo secundária

X Factor de serviço percentual.

O factor de serviço exprime a percentagem de 10 minutos em que a máquina de soldadura pode trabalhar numa determinada corrente sem causar sobreaquecimentos.

I_2 Corrente de soldadura

U_2 Tensão secundária com corrente de soldadura I_2

U_1 Tensão nominal de alimentação.

1~ 50/60Hz Alimentação monofásica 50 ou então 60 Hz.

3~ 50/60Hz Alimentação trifásica 50 ou então 60 Hz.

I_1 max É o valor máximo da corrente absorvida.

I_1 ef É o valor máximo da corrente efectiva absorvida considerando o factor de serviço.

IP21C Grau de protecção da carcaça.

Grau 1, como segundo número, significa que este aparelho não é idóneo para trabalhar no exterior, debaixo de chuva.

A letra adicional C significa que o aparelho está protegido contra o acesso de um utensílio (diâmetro 2,5mm) nas partes em tensão do circuito de alimentação.

Idóneo para trabalhar em ambientes com risco acrescentado.

NOTE: A máquina de soldadura foi fabricada para trabalhar em ambientes com grau de poluição 3. (Veja IEC664).

3.3 DESCRIÇÃO DA PROTECÇÃO.

Este aparelho é protegido por um termóstato, normalmente fechado, posicionado no transformador de potência.

Quando o termóstato intervém, a máquina pára de soldar, enquanto que o moto-ventilador continua a funcionar e a luz de aviso amarela se acende.

Após a intervenção, esperar alguns minutos, de modo a

permitir o arrefecimento do gerador.

4 FUNCIONAMENTO

A instalação da máquina deve ser efectuada por pessoal qualificado. Todas as ligações devem ser efectuadas conforme as normas vigentes e nos termos da lei contra acidentes no trabalho (veja norma CEI 26-10 CENELEC HD 427).

Controlar se o diâmetro do fio corresponde com o diâmetro indicado no alimentador de fio e montar a bobine do fio. Certificar-se que o fio de soldadura passe dentro do cano do alimentador de fio.

Antes de ligar o cabo de alimentação, certificar-se que a tensão de rede corresponda com aquela da máquina de soldadura, em seguida:

- a) em caso de uma ligação permanente no sistema de alimentação sem ficha, é necessário prever um interruptor geral, de capacidade adequada, de acordo com os dados descritos na placa.
- b) em caso de uma ligação com ficha, usar ficha de capacidade adequada, de acordo com os dados descritos na placa. Neste caso a ficha deve ser usada para desligar completamente a máquina da rede, após ter levado o interruptor **C** para a posição "O".

O condutor amarelo-verde deve ser ligado no terminal de terra. Ligar o alicate do cabo de massa **E** na parte a soldar.

O circuito de soldadura não deve ser colocado propositadamente em contacto directo ou indirecto com o condutor de protecção, mas sim em contacto com a parte a soldar.

Se a parte que está a ser trabalhada for ligada propositadamente à terra, através do condutor de protecção, a ligação deverá ser o mais directa possível e deverá ser efectuada com um condutor de secção pelo menos igual àquela do condutor de retorno da corrente de soldadura e ligada à parte que está a ser trabalhada no mesmo ponto do condutor de retorno, utilizando o alicate do condutor de retorno ou então utilizando um segundo alicate de massa, colocado nas proximidades.

Todas as precauções deverão ser tomadas para evitar correntes de soldadura vagantes.

Ligar a máquina através do interruptor **E**.

Retirar o bocal cónico girando-o no sentido horário. Desaparafusar o bico porta corrente.

Não carregar no botão da tocha antes de ter lido cuidadosamente as instruções de uso.

É importante certificar-se que a máquina esteja desligada toda vez que a bobine do fio e o rolo alimentador de fio forem substituídos, para evitar que o motor de alimentação do fio arranque acidentalmente.

Carregar no botão da tocha e libertá-lo somente após a saída do fio.

O fio de soldadura pode perfurar e causar feridas graves.

Não dirigir a tocha para partes do corpo, para outras pessoas ou para metais quando estiver a montar o fio de soldadura.

Aparafusar novamente o bico porta corrente, certificando-se que o diâmetro do orifício seja igual ao fio utilizado.

Enfiar o bocal cónico de soldadura, girando-o sempre no sentido horário.

4.1 LIGAÇÃO DO TUBO GÁS

- A garrafa de gás deve ser equipada com um redutor de pressão e com um fluxómetro.
- Se a garrafa for posicionada no plano porta garrafa da máquina, deverá ser fixada com a corrente e deverá ter uma dimensão tal que não comprometa a estabilidade da máquina.
- Somente após ter posicionado a garrafa, ligar o tubo de gás, que sai da parte posterior da máquina, no redutor de

pressão.

- Abrir a garrafa de gás e regular o fluxómetro em aprox. 8/10 lt./min.

ATENÇÃO: Controlar se o gás usado é compatível com o material a soldar.

4.2 OBSERVAÇÕES GERAIS

Antes de usar esta máquina de soldadura, ler cuidadosamente as normas CEI 26/9 ou CENELEC HD 407 e CEI 26/11 ou CENELEC HD 433. Além disso, verificar a integridade do isolamento dos cabos, da tocha e do cabo de massa.

5 SOLDADURA

5.1 SOLDADURA DO AÇO MACIO.

5.1.1 Com protecção de gás.

Para soldaduras de aço macio pode-se utilizar ÁRGON 75%+CO₂ 25% ou CO₂ 100%.

Ligar os cabos como indicado na figura n. 3.

Escolher a tensão de soldadura através do manípulo do comutador rotativo **C**.

Aproximar-se do ponto de soldadura e carregar no botão da tocha.

Agir no manípulo do potenciómetro **G** até que se tenha uma soldadura com um ruído constante e contínuo.

Com a velocidade muito elevada, o fio pode fixar-se na peça, fazendo saltar a tocha; com uma velocidade muito baixa, o fio derrete em gotas desordenadas ou o arco não permanece aceso. Quando terminar a soldadura desligar a máquina e fechar a garrafa do gás.

Para uma justa inclinação da soldadura, veja figura n. 5.

5.1.2 Sem protecção de gás

Ligar os cabos seguindo as indicações da figura n. 4.

Deve-se utilizar somente fio fluxado \emptyset 0.9 apropriado segundo a norma AWS AS.20 E71 TII ou então E71 TGS, apropriado para o uso sem protecção gasosa.

Ligar a pinça do cabo de massa à parte a soldar.

Após ter ligado os cabos seguir as mesmas instruções indicadas no parágrafo 5.1.1.

OBS.: para obter soldaduras unidas e bem protegidas agir sempre da esquerda para a direita e do alto para o baixo.

No final de cada soldadura remover a escória.

Para uma justa inclinação durante a soldadura, veja figura n. 5.

5.2 SOLDADURA DO ALUMÍNIO

A máquina de soldadura deve ser predisposta como para a soldadura do aço macio com protecção de gás, aplicando as seguintes variantes:

- ÁRGON 100% como gás de protecção para a soldadura.
- Um fio de aporte de composição adequada ao material básico que se está a soldar.
 - Para soldadura ALLUMAN fio 3+5% silício.
 - Para soldadura ANTICORODAL fio 3+5% silício.
 - Para soldadura PERALUMAN fio 5% magnésio.
 - Para soldadura ERGAL fio 5% magnésio.

Utilizar molas e escovas específicas para o alumínio, nunca usá-las em outros materiais.

LEMBRE-SE que limpeza significa qualidade!

As bobines de fio devem ser conservadas dentro de sacos de náilon com um desumidificador.

Para uma justa inclinação durante a soldadura, veja a figura 5.

5.3 SOLDADURA DO AÇO INOXIDÁVEL

A máquina de soldadura deve ser predisposta como para soldadura de aço macio com protecção de gás, aplicando as

seguintes variantes:

— Bobine de fio de aço inoxidável compatível com a composição do aço a soldar.

— Garrafa contendo ARGON 98%+O2 2% (composição recomendada).

A inclinação da tocha e a direcção de soldadura recomendadas estão ilustradas na figura 5.

6 MANUTENÇÃO E CONTROLOS

A manutenção deve ser efectuada por pessoal qualificado.

6.1 OBSERVAÇÕES GERAIS

- Desligar a máquina de soldadura e retirar a ficha de alimentação da tomada antes de qualquer operação de controlo e manutenção.
- As partes em movimento podem causar graves lesões.
- Mantenha-se afastado das partes em movimento.
- AS SUPERFÍCIES INCANDESCENTES podem causar queimaduras graves.
- Deixar arrefecer antes de proceder na manutenção.
- Retirar periodicamente o pó ou os materiais estranhos que eventualmente estiverem depositados no transformador ou nos diodos; para fazê-lo, usar um jacto de ar seco e limpo.
- Ao remontar o rolo alimentador de fio cuide para que o cano se encontre alinhado ao fio e para que a mesma corresponda com o diâmetro do fio usado.
- Mantenha constantemente limpo o interior do bocal cónico de modo a evitar pontes metálicas constituídas por borrifos de soldadura entre o bocal cónico e o bico porta corrente. Certificar-se que o orifício de saída do bico porta corrente não se tenha alargado excessivamente, caso contrário substituí-lo.
- Evite, de modo absoluto, bater a tocha ou submetê-la a choques violentos.

6.2 REPARAÇÃO DAS MÁQUINAS DE SOLDADURA

A experiência demonstrou que muitos acidentes mortais são causados por reparações que não foram efectuadas de modo perfeito. Por esta razão, um controlo atento numa máquina de soldadura reparada é tão importante quanto aquele que se faz numa máquina de soldadura nova. Além disso, os produtores não serão considerados responsáveis por defeitos, quando a culpa for imputável a terceiros.

6.2.1 Prescrições que deverão ser seguidas nas reparações

- Após o enrolamento do transformador ou das indutâncias a máquina de soldadura deve superar as provas de tensão aplicada segundo quanto indicado na tabela 2 de 6.1.3 da norma EN 60974.1 (CEI 26.13). A conformidade deve ser verificada como especificado em 6.1.3.
- Se não foi efectuado qualquer enrolamento, uma máquina de soldadura que tenha sido limpa e/ou revisada deve superar uma prova de tensão aplicada com valores de tensão de prova igual a 50% dos valores indicados na tabela 2 de 6.1.3. A conformidade deve ser verificada como especificado em 6.1.3.
- Após o enrolamento e/ou a substituição de partes, a tensão a vazio não deve superar os valores expostos em 10.1 de EN 60974.1.
- Se as reparações não forem efectuadas pelo produtor, as máquinas de soldadura reparadas, nas quais tenham sido substituídos ou modificados alguns componentes, devem ser marcadas de modo que se possa identificar quem fez a reparação.
- Após ter efectuado uma reparação, reordenar cuidadosamente os cabos, de modo que haja um isolamento seguro entre o lado primário e o lado secundário da máquina. Evitar que os fios possam entrar em contacto com

as partes em movimento ou partes que se aquecem durante o funcionamento. Remontar todas as faixas na máquina, como originalmente, de modo a evitar que possa haver uma ligação entre o primário e o secundário, caso um condutor se romper ou se desconectar por acidente.

6.3 ANOMALIA

ANOMALIA	CAUSA PROVÁVEL	SOLUÇÃO
Distribuição de corrente limitada	Fusível de linha queimado	Substituir fusível
	Diodo ou diodos queimados	Substituir
	Placa electrónica queimada	Substituí-la
	Ligações eléctricas de potência tocha ou massa desapertadas	Apertar todas as ligações
Soldadura com muitas projecções de metal	Comutador regulação tensão com um contacto incerto	Trocar o comutador
	Errada regulação dos parâmetros de soldadura	Regulá-los com os potenciômetros tensão de soldadura e velocidade fio
O fio não avança ou avança irregularmente	Ligações de massa insuficientes	Controlar sua eficiência
	Cano rolo alimentador de fio muito largo	Substituir o rolo
	Guia obturada ou obstruída	Retirá-la e limpá-la
	Rolo de premer fio não estreito	Apertá-lo
O fio bloqueia-se e enrola-se entre rolos e guia do fio de entrada na tocha	Bico porta corrente obturado	Substituí-lo
	Diâmetro bico porta corrente errado	Substituí-lo
	Cano do rolo não alinhado	Alinhá-lo
Porosidade no cordão de soldadura	Guia obturada ou obstruída	Retirá-la e limpá-la
	Insuficiência do gás de protecção	Aumentar a capacidade do gás
	Extremidades a soldarem muito oxidadas	Limpá-los cuidadosamente com uma escova metálica
	Bocal cónico parcialmente ou totalmente obstruído pelos borrifos	Desmontá-lo e limpá-lo cuidando para não obstruir os orifícios de saída do gás, ou então substituí-lo.