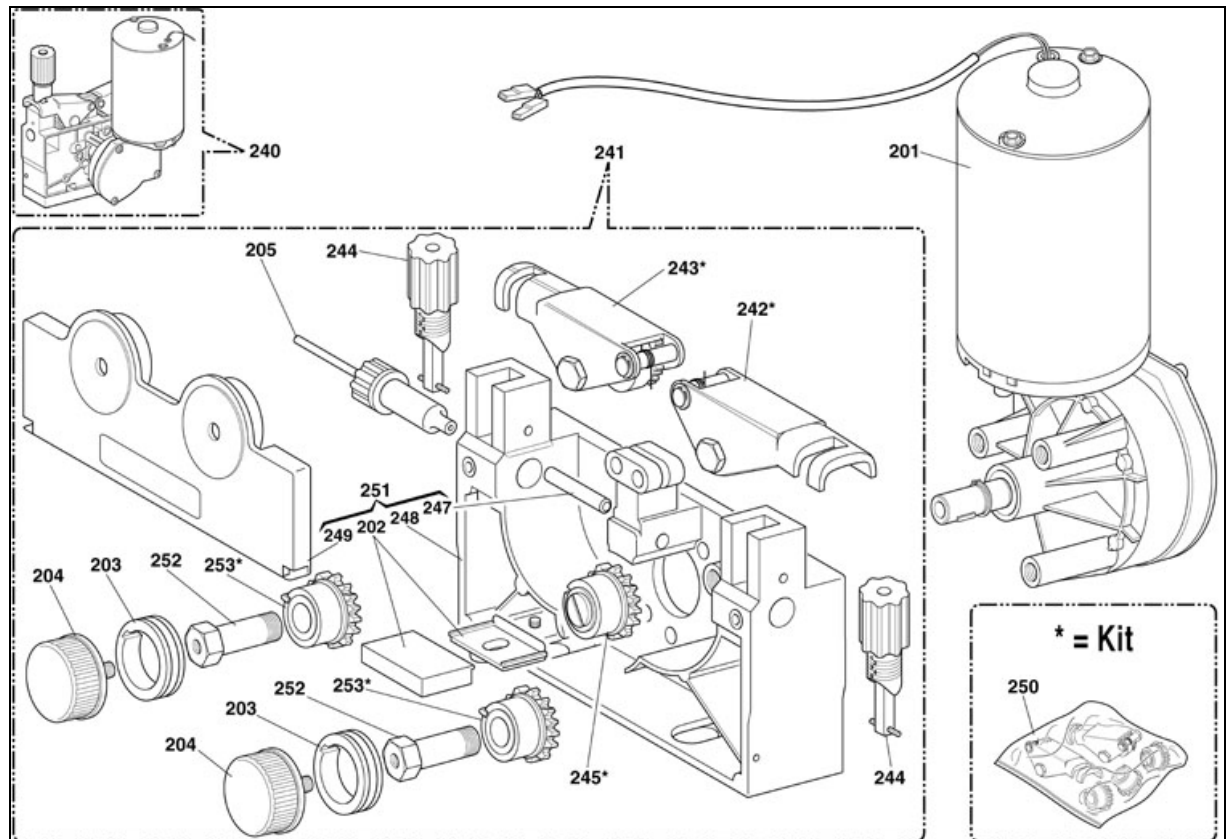
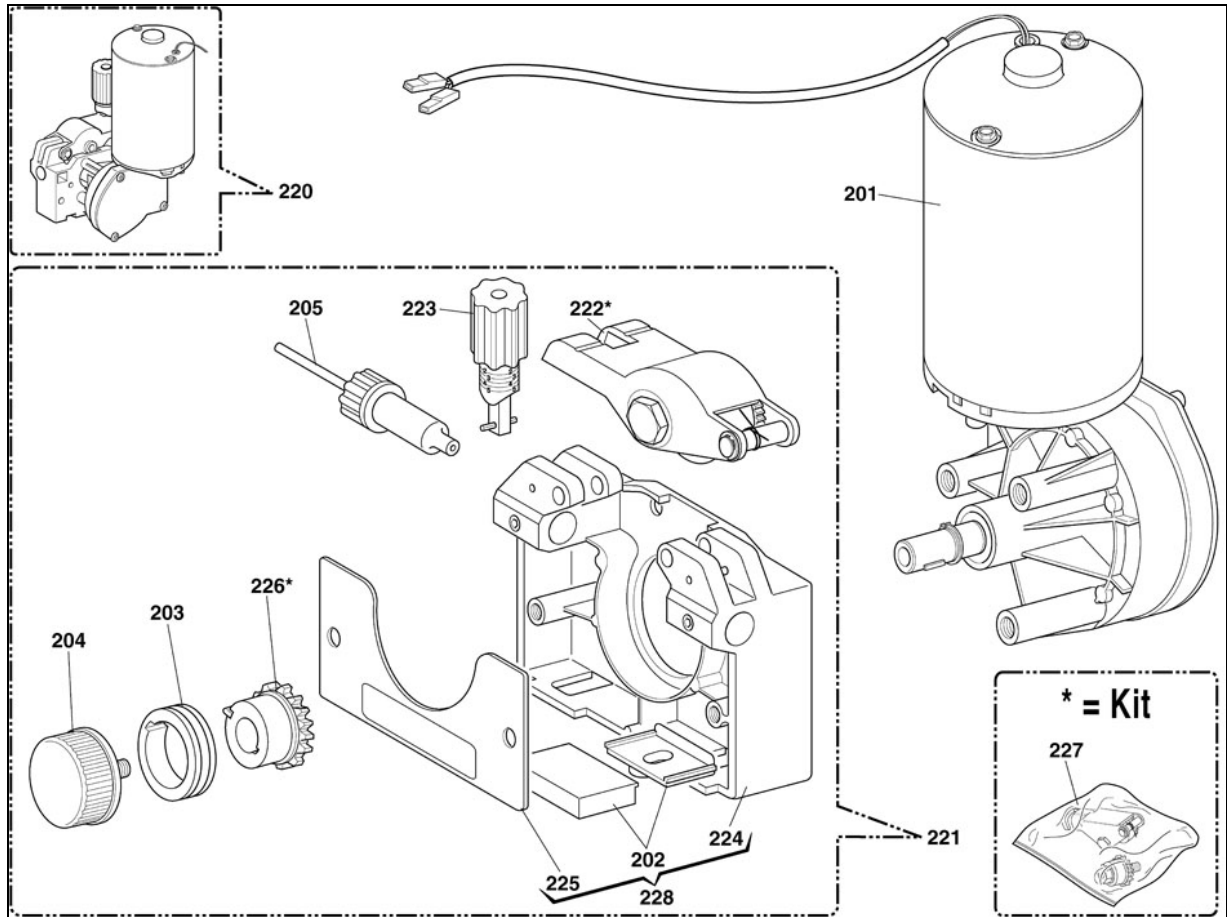
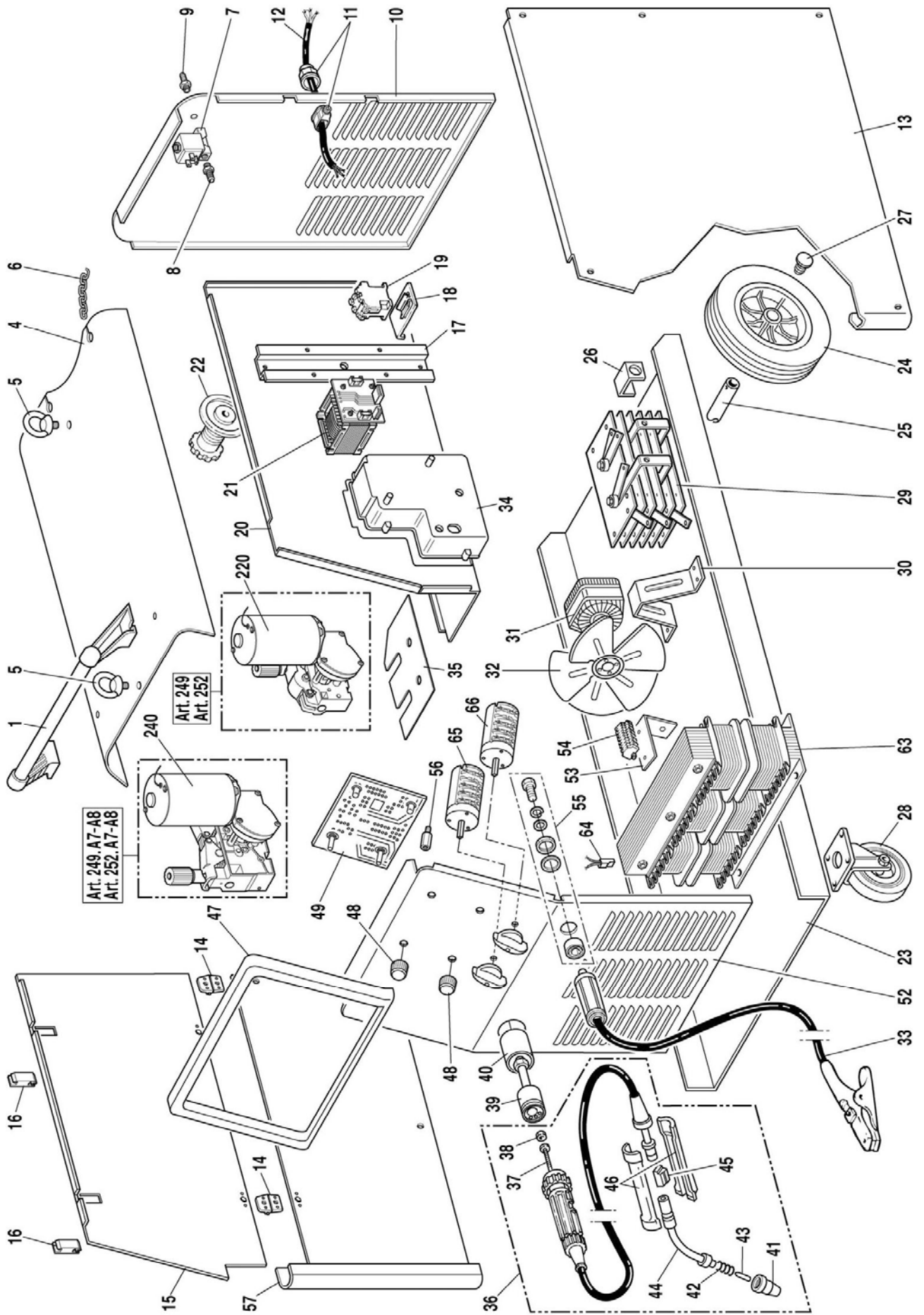


POS.	DESCRIZIONE	DESCRIPTION	BESCHREIBUNG	DESCRIPTION	DENOMINACIÓN	DESCRIÇÃO	BESKRIVNING	KUVAUS
1	MANICO	HANDLE	GRIFF	POIGNEE	MANJA	PEGA	HANDTAG	KAHVA
4	TETTUCCIO	TOP PANEL	DECKEL	TOIT	TECHO	TETO	TOPPANEL	KATTO
5	GOLFARE	EYEBOLT	ÖSENSCHRAUBE	BOULON A OEIL	ARMELLA	PERNO A OLHO	ÖGONBULT	SILMÄRUUVI
6	CATENA	CHAIN	KETTE	CHAINE	CADENA	CADEIA	KEDJA	KETJU
7	ELETTROVALVOLA	SOLENOID VALVE	MAGNETVENTIL	SOLENOIDE	VÁLVULA SOLENOIDE	ELECTROVALVULA	MAGNETVENTIL	SÄHKÖVENTTIILI
8	RACCORDO	CONNECTION	ANSCHLUSS	CONNEXION	CONEXIÓN	CONEXÃO	KOPPLING	LITOS
9	RACCORDO	CONNECTION	ANSCHLUSS	CONNEXION	CONEXIÓN	CONEXÃO	KOPPLING	LITOS
10	PANNELLO POSTERIORE	BACK PANEL	RÜCKWAND	PANNEAU ARRIERE	PANEL POSTERIOR	PAINEL POSTERIOR	BAKANEL	TAKAPANEELI
11	BLOCCACAVO	CABLE-LOCK	KABELBEFESTIGUNG	SERRE-CABLE	SUJETA CABLE	FIXADOR DO CABO	KABELKLÄMMA	KAPELIN PURISTIN
12	CAVO RETE	INPUT POWER CABLE	NETZKABEL	CABLE RESEAU	CABLE RED	CABO DE ALIMENTAÇÃO	NÄTKABEL	VIRTAKAAPELI
13	FASCIONE LAT. DESTRO	RIGHT-HAND SIDE COVER	SEITLICHE ABDECKUNG; RECHTS	BANDE COTE DROIT	BANDA LAT. DERECHA	FAIXA LATERAL DIREITO	HÖGER SIDOPANEL	SIDEKAPPALE OIKEA PUOLI
14	CERNIERA	HINGE	SCHARNIER	CHARNIERE	CHARNELA	CHARNEIRA	GÅNGJÄRN	SARANA
15	FASCIONE MOBILE	COVER	BEWEGLICHEN-ABDECKUNG	BANDE-MOBILE	ENVOLTURA-MOVIBLE	FECHO MÓVEL	RÖRLIG PANEL	LIIKKUVA SIDEKAPPALE
16	CHIUSURA A SCATTO	SPRING LOCK	SCHNAPPVERSCHLUSS	FERMETURE A RESSORT	CIERRE A RESORTE	FECHO DE TRANQUETA	SNÄPPLÅS	LAUKAISINLUKKO
17	RINFORZO	STIFFENER	VERSTÄRKUNG	RAIDISSEUR	PIEZA DE REFUERZO	REFORÇO	FÖRSTÄRKNING	VAHVIKE
18	SUPPORTO	HOLDER	HALTERUNG	SUPPORT	SOPORTE	SUPORTE	STÖD	TUKI
19	TELERUTTORE	ELECTROMAGN. SWITCH	STEUERSCHÜTZ	TELERUPTEUR	TELERUPTOR	TELETRUPTOR	KONTAKTOR	KONTAKTORI
20	PIANO INTERMEDIO	INTERMEDIATE SURFACE	ZWISCHENBODEN	SURFACE INTERMEDIAIRE	ESTANTE INTERMEDIO	SUPERFÍCIE INTERMEDIÁRIA	MELLANPANEL	VÄLITASO
21	TRASFORM. DI SERVIZIO	AUXILIARY TRANSFORM.	STEUERTRAFU	TRANSFORM. AUXILIAIRE	TRANSFORM. DE SERVICIO	TRANSFORMADOR DE SERVIÇO	DRIFTTRANSFORMATOR	PALVELUMUUNTAJA
22	SUPPORTO BOBINA	REEL HOLDER	ROLLENHALTER	SUPPORT BOBINE	SOPORTE BOBINA	SUPORTE BOBINA	STÖD FÖR SPOLE	KELAN TUKI
23	FONDO	BOTTOM	BODEN	FOND	BASE	BASE	BOTTEN	POHJA
24	RUOTA FISSA	FIXED WHEEL	BLOCKROLLE	ROUE FIXE	RUEDA FIJA	RODA FIXA	FAST HJUL	KIINTEÄ PYÖRÄ
25	ASSALE	AXLE	ACHSE	ESSIEU	EJE	EIXO	HJULAXEL	AKSELI
26	SUPPORTO ASSALE	AXLE HOLDER	ACHSENHALTER	SUPPORT ESSIEU	SOPORTE EJE	SUPORTE EIXO	STÖD FÖR HJULAXEL	AKSELIN TUKI
27	TAPPO	PLUG	VERSCHLUSSKAPPE	BOUCHON	TAPÓN	TAMPA	LOCK	KORKKI
28	RUOTA PIROETTANTE	SWIVELLING WHEEL	LENKROLLE	ROUE PIVOTANTE	RUEDA GIRATORIA	RODA PIRUETANTE	VRIDBART HJUL	VAPAASTI PYÖRIVÄ PYÖRÄ
29	RADDRIZZATORE	RECTIFIER	GLEICHRICHTER	REDRESSEUR	ENDEREZADOR	RECTIFICADOR	LKRIKTARE	TASASUUNTAJA
30	SUPPORTO VENTILATORE	FAN HOLDER	LÜFTERHALTERUNG	SUPPORT VENTILATEUR	SOPORTE VENTILADOR	SUPORTE VENTILADOR	STÖD FÖR FLÄKT	TUULETTIMEN TUKI
31	MOTORE	ELECTRIC MOTOR	MOTOR	MOTEUR ELECTRIQUE	MOTOR	MOTOR	MOTOR	MOOTTORI
32	VENTOLA	FAN	LÜFTERRAD	ROTOR	VENTILADOR	VENTILADOR	FLÄKT	TUULETIN
33	CAVO MASSA	EARTH CABLE	MASSEKABEL	CABLE DE MASSE	CABLE MASA	CABO MASSA	JORDKABEL	MAAJOHTO
34	PROTEZIONE	GUARD	SCHUTZ	PROTECTION	PROTECTOR	PROTEÇÃO	SKYDD	SUOJUS
35	ISOLAMENTO	INSULATION	ISOLIERUNG	ISOLATION	AISLAMIENTO	ISOLAMENTO	ISOLERING	ERISTYS
36	TORCIA COMPLETA	COMPLETE TORCH	SCHLAUCHPAKET, KOMPLETT	TORCHE COMPLETE	ANTORCHA COMPLETA	TOCHA COMPLETA	KOMPLETT BRÄNNARE	TÄYSVARUSTETTU POLTIN
37	GUAINA A SPIRALE	SPIRAL SHEATH	FÜHRUNGSPIRALE	GAINE A SPIRALE	VAINA A ESPIRAL	BAINHA ESPIRAL	SPIRALHÖLJE	KIERREVAIPPA
38	DADO GUAINA	SHEATH NUT	HÜLSENMUTTER	ECROU DE LA GAINE	DADO DE LA VAINA	DADO BAINHA	MUTTER FÖR HÖLJE	VAIPAN MUTTERI
39	ADATTATORE	ADAPTER BODY	ADAPTER	ADAPTATEUR	CUERPO ADAPTADOR	ADAPTADOR	ADAPTER	SOVITIN
40	FLANGIA ADATTATORE	ADAPTER FLANGE	ADAPTERFLANSCH	BRIDE DE L'ADAPTATEUR	VALONA DE ADAPTADOR	FLANGE ADAPTADOR	FLÄNS FÖR ADAPTER	PIDINLAIPPA
41	UGELLO GAS	GAS NOZZLE	GASDÜSE	BUSE GAZ	TOBERA GAS	INJECTOR GÁS	GASMUNSTYCKE	KAASUSUUTIN
42	MOLLA X TORCIA M25	M25 TORCH SPRING	FEDER FÜR BRENNER M25	RESSORT TORCHE M25	RESORTE ANTORCHA M25	MOLA POR TOCHA M25	FJÄDER X BRÄNNARE M25	POLTTIMEN JOUSI M25
43	UGELLO PORTA CORRENTE	CURRENT NOZZLE	STROMDÜSE	BUSE PORTE COURANT	TOBERA PORTA CORRIENTE	INJECTOR PORTA CORRENTE	KONTAKTMUNSTYCKE	VIRTASUUTIN
44	LANCIA TERMINALE	TERMINAL NOZZLE	BRENNERHALS	LANCE TERMINALE	TOBERA TERMINAL	LANÇA TERMINAL	SPRIDARE	PÄÄTESUIHKU
45	PULSANTE TORCIA	TORCH BUTTON	BRENNERSCHALTER	BOUTON-POUSOIR TORCHE	PULSANTE ANTORCHA	BOTÃO TOCHA	KNAPP FÖR BRÄNNARE	POLTTIMEN PAINIKE
46	IMPUGNATURA	GRIP	HANDGRIFF	POIGNEE	EMPUÑADURA	EMPUNHADURA	HANDTAG	KAHVA
47	CORNICE	FRAME	RAHMEN	CADRE	MARCO	MOLDURA	RAM	RITILÄ
48	MANOPOLA	HAND GRIP	REGLER	POIGNEE	PERILLA	MANOPLA	VRED	NUPPI
49	CIRCUITO DI CONTROLLO	CIRCUIT BOARD	STEUERPLATINE	CIRCUIT DE COMMANDE	CIRCUITO DE MANDO	CIRCUITO DE COMANDO	KONTROLLKRETS	OHJAUSPIIRI
50	TAPPO	PLUG	VERSCHLUSSKAPPE	BOUTON	TAPÓN	TAMPA	LOCK	KORKKI
51	CIRCUITO PUSH-PULL	PUSH-PULL CIRCUIT	PUSH-PULL-PLATINE	CIRCUIT SYMETRIQUE	CIRCUITO PUSH-PULL	CIRCUITO PUSH-PULL	KRETS PUSH-PULL	PUSH-PULL -PIIRI
52	PANNELLO ANTERIORE	FRONT PANEL	FRONTPLATTE	PANNEAU AVANT	PANEL ANTERIOR	PAINEL ANTERIOR	FRONTPANEL	ETUPANEELI
53	SUPPORTO	HOLDER	HALTERUNG	SUPPORT	SOPORTE	SUPORTE	STÖD	TUKI
54	MORSETTIERA	TERMINAL BOARD	KLEMMLEISTE	TABLEAU DE BORNES	TABLERO DE BORNES	QUADRO DE BORNES	KLÄMPLATTA	PINNELIITIN
55	INNESTO	CONNECTION	KUPPLUNG	CONNEXION	CONEXIÓN	TOMADA	KOPPLING	KYTKENTÄ

POS.	DESCRIZIONE	DESCRIPTION	BESCHREIBUNG	DESCRIPTION	DENOMINACIÓN	DESCRIÇÃO	BESKRIVNING	KUVAUS
56	DISTANZIALE	SPACER	DISTANZSTÜCK	ENTRETOISE	RIOSTRA	DISTANCIADOR	MELLANLÄGG	VÄLIKE
57	FASCIONE LAT. FISSO	FIXED SIDE COVER	FESTE SEITLICHE ABDECKUNG	BANDE LATÉRALE FIXE	BANDA LAT. FIJA	TAMPA LADO FIXO	FAST SIDOPANEL	KIINTEÄ SIDEKAPPALE
58	SHUNT	SHUNT	NEBENWIDERSTAND	SHUNT	SHUNT	SHUNT	SHUNT	SHUNT
59	RESISTENZA	RESISTOR	WIDERSTAND	RESISTANCE	RESISTENCIA	RESISTOR	RESISTANS	VASTUS
60	RESISTENZA	RESISTOR	WIDERSTAND	RESISTANCE	RESISTENCIA	RESISTOR	RESISTANS	VASTUS
62	IMPEDENZA	IMPEDANCE	DROSSEL	IMPEDANCE	IMPEDANCIA	IMPEDÂNCIA	IMPEDANS	IMPEDANSSI
63	TRASFORMATORE	TRANSFORMER	TRANSFORMATOR	TRANSFORMATEUR	TRANSFORMADOR	TRANSFORMADOR	TRANSFORMATOR	MUUNTAJA
64	TERMOSTATO	THERMOSTAT	THERMOSTAT	THERMOSTAT	TERMOSTATO	TERMÓSTATO	TERMOSTAT	TERMOSTAATTI
65	COMMUTATORE	SWITCH	UMSCHALTER	COMMUTATEUR	CONMUTADOR	COMUTADOR	BRYTARE	MUUTIN
66	COMMUTATORE	SWITCH	UMSCHALTER	COMMUTATEUR	CONMUTADOR	COMUTADOR	BRYTARE	MUUTIN
67	SUPPORTO	HOLDER	HALTERUNG	SUPPORT	SOPORTE	SUPORTE	STÖD	TUKI
68	SUPPORTO	HOLDER	HALTERUNG	SUPPORT	SOPORTE	SUPORTE	STÖD	TUKI
69	CONDENSATORE	CONDENSER	KONDENSATOR	CONDENSATEUR	CONDENSADOR	CONDENSADOR	KONDENSATOR	KONDENSAATTORI
70	MOLLA TERMOSTATO	THERMOSTAT SPRING	THERMOSTATFEDER	RESSORT THERMOSTAT	RESORTE TERMÓSTATO	MOLA TERMÓSTATO	FJÄDER FÖR TERMOSTAT	TERMOSTAATIN JOUSI
71	MORSETTIERA	TERMINAL BOARD	KLEMMLEISTE	TABLEAU DE BORNES	TABLERO DE BORNES	QUADRO DE BORNES	KLÄMPLATTA	PINNELIITIN
201	MOTORIDUTTORE	GEAR MOTOR	GETRIEBEMOTOR	MOTOREDUCTEUR	MOTO REDUCTOR	MOTO REDUTOR	VÄXELMOTOR	HAMMASPYÖRÄMOOTTO RI
202	ISOLANTE COMPLETO	FULL INSULATOR	ISOLATOR, KOMPLETT	ISOLANT COMPLET	AISLANTE COMPLETO	ISOLANTE COMPLETO	KOMPLETT ISOLERING	TÄYSERISTYS
203	RULLO TRAINAFILO	WIRE FEED ROLLER	DRAHTVORSCHUBROLLE	GALET D'ENTRAÎNEMENT	RODILLO ARRASTRE ALAMBRE	ROLO TRACÇÃO FIO	TRÅDMATNINGSRULLE	LANGANSYÖTTÖPYÖRÄ
204	POMELLO	KNOB	KNOPF	BOUON POIGNEE	POMO	PUNHO	KNOPP	NUPPI
205	GUIDAFILO	WIRE GUIDE	DRAHTFÜHRUNG	GUIDE-FIL	GUÍA-ALAMBRE	GUIA-FIO	TRÅDSAMLARE	LANGANSYÖTTÖKISKO
220	GRUPPO TRAINAFILO COMPLETO 2 RULLI	FULL WIRE FEEDING UNIT - 2 ROLLERS	2-ROLLEN-DRAHTVORSCHUB	GROUPE COMPLET ALIMENTATION FIL A 2 GALETS	GRUPO ARRASTRE ALAMBRE COMPLETO - 2 RODILLOS	GRUPO TRACÇÃO FIO COM 2 ROLOS	TRÅDMATNINGSSENHET KOMPLETT 2 RULLAR	TÄYDELLINEN LANGANSYÖTTÖRYHMÄ 2 KELALLA
221	GRUPPO TRAINAFILO	WIRE FEEDING UNIT	DRAHTVORSCHUBEINHEIT	GROUPE ALIMENTATION FIL	GRUPO ARRASTRE ALAMBRE	GRUPO TRACÇÃO FIO	TRÅDMATNINGSSENHET	LANGANSYÖTTÖRYHMÄ
222	SUPPORTO PREMIERULLO	ROLLER PRESSER HOLDER	ANDRÜCKER	SUPPORT PRESSE-ROULEAU	SOPORTE PRENSA-RODILLO	SUPORTE PRENSA-ROLO	STÖD FÖR TRYCKRULLE	KELAN PAINOTUKI
223	BLOCCAGGIO GRADUATO	GRADUATED CLAMP	KLEMMVORRICHTUNG MIT MESSSKALA	SERRAGE GRADUE	BLOQUEO GRADUAL	BLOQUEIO GRADUADO	GRADERAD LÄSNING	ASTEITTAINEN LUKITUS
224	CORPO TRAINAFILO	WIRE FEEDER BODY	DRAHTVORSCHUB-GEHÄUSE	CORPS ALIMENTATION FIL	CUERPO ARRASTRE ALAMBRE	CORPO TRACÇÃO FIO	TRÅDMATNINGSSENHET	LANGANSYÖTTÖRUNKO
225	PROTEZIONE	GUARD	SCHUTZ	PROTECTION	PROTECTOR	PROTECÇÃO	SKYDD	SUOJUS
226	INGRANAGGIO	GEAR	ZAHNRAD	ENGRENAGE	ENGRANAJE	ENGENGAGEM	VÄXELDREV	HAMMASPYÖRÄ
227	KIT	KIT	KIT	KIT	KIT	KIT	KIT	PAKKAUS
228	GRUPPO GUIDAFILO COMPLETO	WIRE GUIDE UNIT COMPLETE	DRAHTFÜHRUNGSEINHEIT KOMPLETT	GROUPE GUIDE-FIL COMPLET	GRUPO GUÍAHILO COMPLETO	GRUPO GUIA FIO COMPLETO	TRÅDSAMLARENHET KOMPLETT	TÄYDELLINEN LANGANSYÖTTÖRYHMÄ
240	GRUPPO TRAINAFILO COMPLETO 4 RULLI	FULL WIRE FEEDING UNIT - 4 ROLLERS	4-ROLLEN-DRAHTVORSCHUB	GROUPE COMPLET ALIMENTATION FIL A 4 GALETS	GRUPO ARRASTRE ALAMBRE COMPLETO - 4 RODILLOS	GRUPO TRACÇÃO FIO COM 4 ROLOS	TRÅDMATNINGSSENHET KOMPLETT 4 RULLAR	TÄYDELLINEN LANGANSYÖTTÖRYHMÄ 4 KELALLA
241	GRUPPO TRAINAFILO	WIRE FEEDING UNIT	DRAHTVORSCHUBEINHEIT	GROUPE ALIMENTATION FIL	GRUPO ARRASTRE ALAMBRE	GRUPO TRACÇÃO FIO	TRÅDMATNINGSSENHET	LANGANSYÖTTÖRYHMÄ
242	SUPPORTO PREMIERULLO	ROLLER PRESSER HOLDER	ANDRÜCKER	SUPPORT PRESSE-ROULEAU	SOPORTE PRENSA-RODILLO	SUPORTE PRENSA-ROLO	STÖD FÖR TRYCKRULLE	KELAN PAINOTUKI
243	SUPPORTO PREMIERULLO	ROLLER PRESSER HOLDER	ANDRÜCKER	SUPPORT PRESSE-ROULEAU	SOPORTE PRENSA-RODILLO	SUPORTE PRENSA-ROLO	STÖD FÖR TRYCKRULLE	KELAN PAINOTUKI
244	BLOCCAGGIO GRADUATO	GRADUATED CLAMP	KLEMMVORRICHTUNG MIT MESSSKALA	SERRAGE GRADUE	BLOQUEO GRADUAL	BLOQUEIO GRADUADO	GRADERAD LÄSNING	ASTEITTAINEN LUKITUS
245	INGRANAGGIO	GEAR	ZAHNRAD	ENGRENAGE	ENGRANAJE	ENGENGAGEM	VÄXELDREV	HAMMASPYÖRÄ
247	CANNETTA GUIDAFILO	WIRE GUIDE ROD	DRAHTFÜHRUNGSSTANGE	BARRE GUIDE-FIL	VARILLA GUÍA ALAMBRE	TUBO METÁLICO GUIA FIO	TRÅDSAMLARRÖR	LANGAS OHJAUSTANKO
248	CORPO TRAINAFILO	WIRE FEEDER BODY	DRAHTVORSCHUB-GEHÄUSE	CORPS ALIMENTATION FIL	CUERPO ARRASTRE ALAMBRE	CORPO TRACÇÃO FIO	TRÅDMATNINGSSENHET	LANGANSYÖTTÖRUNKO
249	PROTEZIONE	GUARD	SCHUTZ	PROTECTION	PROTECTOR	PROTECÇÃO	SKYDD	SUOJUS
250	KIT	KIT	BAUSATZ	KIT	KIT	KIT	KIT	PAKKAUS
251	GRUPPO GUIDAFILO COMPLETO	WIRE GUIDE UNIT COMPLETE	DRAHTFÜHRUNGSEINHEIT KOMPLETT	GROUPE GUIDE-FIL COMPLET	GRUPO GUÍAHILO COMPLETO	GRUPO GUIA FIO COMPLETO	TRÅDSAMLARENHET KOMPLETT	TÄYDELLINEN LANGANSYÖTTÖRYHMÄ
252	PERNO INGRANAGGIO	PIN FOR GEAR	ZAHN FÜR RADGETRIEBE	PIVOT ENGRENAGE	PERNO ENGRANAJE	PERNO ENGENGAGEM	VÄXELDREV BULT	PULLTI HAMMASPYÖRÄ
253	INGRANAGGIO LATERALE	SIDE GEAR	SEITLICHES RADGETRIEBE	ENGRENAGE LATÉRALE	ENGRANAJE LATERAL	ENGENGAGEM LATERAL	VÄXELDREV	HAMMASPYÖRÄ

La richiesta di pezzi di ricambio deve indicare sempre: l'art. e la data d'acquisto della macchina, la posizione e la quantità dei pezzi di ricambio.
In case spare parts are required, please always indicate: item ref. no. and purchase date of the machine, spare part position no. and quantity.
Bei der Ersatzteilanfrage müssen immer Art. und Kaufdatum des Geräts, Ersatzteil-Nr. und Menge angegeben werden.
En cas de demande de pièces de rechange, toujours indiquer : l'art., la date d'achat de la machine, la position et la quantité des pièces.
Los pedidos de piezas de repuesto deben indicar siempre: el numero y la fecha de adquisición del aparato, la posición y la cantidad de las piezas.
O pedido de peças deve indicar sempre o modelo da máquina em causa e a data de aquisição da mesma, a posição e a quantidade de peças pedidas.
Ilmoita varaosia tilatessasi aina: tuotenumero ja laitteen ostopäivä, varaosien sijainti ja määrä
Ange följande vid beställning av reservdelar: maskinens art. nr. och inköpsdatum, reservdelens placering och antal.





Artt / Items 249-252