

Ricambi - Spare parts - Ersatzteile – Pièces de rechange - Piezas de repuesto – Peças sobresselentes

Artt./Items 500312 - 500314

POS	DESCRIZIONE	DESCRIPTION	BESCHREIBUNG	DESCRIPTION	DENOMINACIÓN	DESCRIÇÃO
1	MANICO	HANDLE	GRIFF	POIGNEE	EMPUÑADURA	CABO
4	ISOLAMENTO	INSULATION	ISOLIERUNG	ISOLATION	AISLAMIENTO	ISOLAMENTO
5	CIRCUITO FLYBACK	FLYBACK CIRCUIT	FLYBACK-PLATINE	CIRCUIT FLYBACK	CIRCUITO FLYBACK	CIRCUITO FLYBACK
6	DISTANZIALE	SPACER	DISTANZSTÜCK	ENTRETOISE	DISTANCIADOR	DISTANCIADOR
7	CIRCUITO FILTRO	FILTER CIRCUIT	FILTERPLATINE	CIRCUIT FILTRE	CIRCUITO FILTRO	CIRCUITO FILTRO
8	PANNELLO POSTERIORE	BACK PANEL	RÜCKWAND	PANNEAU POSTERIEUR	PANEL TRASERO	PAINEL POSTERIOR
9	CORNICE	FRAME	RAHMEN	CADRE	MARCO	CAIXILHO
10	INTERRUTTORE	SWITCH	SCHALTER	INTERRUPTEUR	INTERRUPTOR	INTERRUPTOR
11	PROTEZIONE	GUARD	SCHUTZ	PROTECTION	PROTECCIÓN	RESGUARDO
12	PRESSACAVO	CABLE GLAND	KABEL-VERSCHRÄUBUNG	PRESSE-ETOUPE	PRENSACABLE	BRAÇADEIRA
13	CAVO RETE	MAINS CABLE	NETZKABEL	CABLE RESEAU	CABLE RED	CABO REDE
14	FASCIONE	EXTERNAL CASING	GEHÄUSE	CARROSSERIE	CARROCERIA	CARROCERIA
18	IMPEDENZA	IMPEDANCE	DROSSEL	IMPEDANCE	IMPEDANCIA	IMPEDIÊNCIA
19	MOTORE CON VENTOLA	MOTOR WITH FAN	MOTOR MIT LÜFTER	MOTEUR AVEC VENTILATEUR	MOTOR CON VENTILADOR	MOTOR COM VENTILADOR
20	SUPPORTO MOTOVENTOLA	SUPPORT FOR MOTOR	MOTORHALTERUNG	SUPPORT POUR MOTEUR	SOPORTE MOTOR	SUPORTE MOTOR
21	TRASFORMATORE	TRANSFORMER	TRANSFORMATOR	TRANSFORMATEUR	TRANSFORMADOR	TRANSFORMADOR
22	CAVALLOTTO	U BAR	BÜGEL	BARRE EN FORME DE "U"	EMPALME EN FORMA DE "U"	UNIÃO EM "U"
23	CAVALLOTTO	U BAR	BÜGEL	BARRE EN FORME DE "U"	EMPALME EN FORMA DE "U"	UNIÃO EM "U"
24	DISTANZIALE	SPACER	DISTANZSTÜCK	ENTRETOISE	DISTANCIADOR	DISTANCIADOR
25	ISOLAMENTO	INSULATION	ISOLIERUNG	ISOLATION	AISLAMIENTO	ISOLAMENTO
26	DIODO	DIODE	DIODE	DIODE	DIODO	DÍODO
27	KIT DIODO	DIODE KIT	DIODE BAUSATZ	KIT DIODE	KIT DIODO	KIT DÍODO
28	CONNESSIONE	CONNECTOR	ANSCHLUSS	CONNEXION	CONEXIÓN	CONEXÃO
29	SUPPORTO	HOLDER	HALTERUNG	SUPPORT	SOPORTE	SUPORTE
30	TRASDUTTORE	TRANSDUCER	MESSWANDLER	TRANSDUCTEUR	TRANSDUCTOR	TRANSDUTOR
31	CIRCUITO TERMOSTATO	THERMOSTAT CIRCUIT	THERMOSTATKREIS	CIRCUIT THERMOSTAT	CIRCUITO TERMOSTATO	CIRCUITO TERMÓSTATO
32	IGBT	IGBT	IGBT	IGBT	IGBT	IGBT
33	ISOLAMENTO	INSULATION	ISOLIERUNG	ISOLATION	AISLAMIENTO	ISOLAMENTO
34	CIRCUITO DRIVER	DRIVER CIRCUIT	DRIVER PLATINE	CIRCUIT DRIVER	CIRCUITO DRIVER	CIRCUITO DRIVER
35	KIT IGBT	IGBT KIT	IGBT BAUSATZ	KIT IGBT	KIT IGBT	KIT IGBT
36	SUPPORTO CARRELLO	WIRE FEED UNIT SUPPORT	DRAHTVOR-SCHUBGERÄTHALTER	SUPPORT DEVIDOIR	SOPORTE UNIDAD HILO	SUPORTE CARRINHO
37	ISOLAMENTO DISSIPATORE	DISSIPATOR INSULATION	KÜHLKÖRPER ISOLIERUNG	DISSIPATEUR ISOLATION	DISIPADOR AISLAMIENTO	DISSIPADOR ISOLAMENTO
38	SUPPORTO TRASDUTTORE	TRANSDUCERHOLDER	MESSWANDLER-HALTER	SUPPORT TRANSDUCTEUR	SOPORTE TRANSDUCTOR	SUPORTE TRANSDUTOR
39	DISSIPATORE	DISSIPATOR	KÜHLKÖRPER	DISSIPATEUR	DISIPADOR	DISSIPADOR
40	CORNICE	FRAME	RAHMEN	CADRE	MARCO	CAIXILHO
41	COPERCHIO TUNNEL	TUNNEL COVER	TUNNEL DECKEL	COUVERCLE TUNNEL	TAPA TUNNEL	TAMPA TUNNEL
42	IMPEDENZA	IMPEDANCE	DROSSEL	IMPEDANCE	IMPEDANCIA	IMPEDIÊNCIA
43	SUPPORTO	HOLDER	HALTER	SUPPORT	SOPORTE	SUPORTE
44	FONDO	BOTTOM	BODEN	FOND	FONDO	FUNDO
45	PANNELLO ANTERIORE	FRONT PANEL	FRONTPLATTE	PANNEAU ANTERIEUR	PANEL DELANTERO	PAINEL ANTERIOR
46	SUPPORTO	HOLDER	HALTER	SUPPORT	SOPORTE	SUPORTE
47	COPERCHIO	COVER	DECKEL	COUVERCLE	TAPA	TAMPA
48	TERMOSTATO	THERMOSTAT	THERMOSTAT	THERMOSTAT	TERMOSTATO	TERMÓSTATO
49	TAPPO	CAP	VERSCHLUSSKAPPE	BOUCHON	TAPÓN	TAMPA
50	PIEDINO	FOOT	FUSS	SUPPORT	PIE	PÉ
51	GOLFARE	EYEBOLT	OESENSCHRAUBE	ANNEAU	BULLÓN DE OJO	ARGOLA
52	PROTEZIONE	PROTECTION	SCHUTZ	PROTECTION	PROTECCIÓN	PROTECÇÃO
53	INNESTO	COUPLING	KUPPLUNG	BRANCHEMENT	ACOPLAMIENTO	CONEXÃO
54	MORSETTIERA	TERMINAL BOARD	KLEMMLEISTE	TABEAU DE BORNES	TABLERO DE BORNES	QUADRO DE BORNES
55	CONNETTORE +CAVO	CONNECTOR +CABLE	ANSCHLUSS + KABEL	RACCORD + CABLE	UNIÓN + CABLE	JUNÇÃO + CABO
56	DISSIPATORE	DISSIPATOR	KÜHLKÖRPER	DISSIPATEUR	DISIPADOR	DISSIPADOR
57	DISSIPATORE	DISSIPATOR	KÜHLKÖRPER	DISSIPATEUR	DISIPADOR	DISSIPADOR
58	TRASFORMATORE DI POTENZA	POWER TRANSFORMER	LEISTUNGS-TRANSFORMATOR	TRANSFORMATEUR DE PUISSANCE	TRANSFORMADOR DE POTENCIA	TRANSFORMADOR DE POTÊNCIA
59	CONNESSIONE	CONNECTOR	ANSCHLUSS	CONNEXION	CONEXIÓN	CONEXÃO
60	FUSIBILE	FUSE	SICHERUNG	FUSIBLE	FUSIBLE	FUSÍVEIS
61	CAVO MASSA	EARTH CABLE	MASSEKABEL	CABLE DE MASSE	CABLE MASA	CABO MASSA
62	TUNNEL	TUNNEL	TUNNEL	TUNNEL	TUNNEL	TUNNEL
63	CIRCUITO DI	CONTROL CIRCUIT	STEUERKREIS	CIRCUIT DE	CIRCUITO DE	CIRCUITO DE

	CONTROLLO			COMMANDE	COMANDO	COMANDO
64	MOLLA	SPRING	FEDER	RESSORT	MUELLE	MOLA
65	DISTANZIALE	SPACER	DISTANZSTÜCK	ENTRETOISE	DISTANCIADOR	DISTANCIADOR
66	CONDENSATORE	CONDENSER	KONDENSATOR	CONDENSATEUR	CONDENSADOR	CONDENSADOR
67	PORTA FUSIBILE	FUSE-HOLDER	SICHERUNGS-TRÄGER	PORTE-FUSIBLE	PORTA-FUSIBLE	PORTA FUSÍVEIS
68	PRESA	SOCKET	STECKDOSE	PRISE	TOMA	TOMADA
69	ISOLAMENTO	INSULATION	ISOLIERUNG	ISOLATION	AISLAMIENTO	ISOLAMENTO
70	CAVALOTTO	U BAR	BÜGEL	BARRE EN FORME DE "U"	EMPALME EN FORMA DE "U"	UNIÃO EM "U"
71	RESISTENZA	RESISTANCE	WIDERSTAND	RESISTANCE	RESISTENCIA	RESISTÊNCIA
72	CAVALLOTTO	U BAR	BÜGEL	BARRE EN FORME DE "U"	EMPALME EN FORMA DE "U"	UNIÃO EM "U"
73	ISOLAMENTO	INSULATION	ISOLIERUNG	ISOLATION	AISLAMIENTO	ISOLAMENTO
74	CAVALLOTTO	U BAR	BÜGEL	BARRE EN FORME DE "U"	EMPALME EN FORMA DE "U"	UNIÃO EM "U"
75	ISOLAMENTO	INSULATION	ISOLIERUNG	ISOLATION	AISLAMIENTO	ISOLAMENTO
76	CAVALLOTTO	U BAR	BÜGEL	BARRE EN FORME DE "U"	EMPALME EN FORMA DE "U"	UNIÃO EM "U"
77	CIRCUITO DI MISURA	MEASURE CIRCUIT	MESSKREIS	CIRCUIT DE MESURE	CIRCUITO DE MEDIDA	CIRCUITO DE MEDIDA
78	SUPPORTO	HOLDER	HALTER	SUPPORT	SOPORTE	SUPORTE
79	CONDENSATORE	CONDENSER	KONDENSATOR	CONDENSATEUR	CONDENSADOR	CONDENSADOR
80	SUPPORTO CONDENSATORE	CONDENSER HOLDER	KONDENSATOR-HALTERUNG	SUPPORT CONDENSATEUR	SOPORTE CONDENSADOR	SUPORTE CONDENSADOR
81	CIRCUITO DI PRECARICA	PRELOAD CIRCUIT	VORBELASTUNG-KREIS	CIRCUIT DE PRECHARGE	CIRCUITO DE CARGA PREVIA	CIRCUITO DE PRECARGA
82	ISOLAMENTO	INSULATION	ISOLIERUNG	ISOLATION	AISLAMIENTO	ISOLAMENTO
83	KIT CIRCUITO DI PRECARICA	PRELOAD CIRCUIT KIT	KIT VORBELASTUNG-KREIS	KIT CIRCUIT DE PRECHARGE	KIT CIRCUITO DE CARGA PREVIA	KIT CIRCUITO DE PRECARGA
84	TAPPO	STOPPER	STOPFEN	BOUCHON	TAPON	TAMPA
85	CIRCUITO DI SERVIZIO	AUXILIARY CIRCUIT	HILFSTROMKREIS-PLATINE	CIRCUIT AUXILIAIRE	CIRCUITO DE SERVICIO	CIRCUITO DE SERVIÇO
86	CONVOGLIATORE ARIA	AIR CONVEYOR	LUFTBEFÖRDERER	AIR CONVOYEUR	CANALIZADOR AIRE	CANALIZADOR DE AR

La richiesta di pezzi di ricambio deve indicare sempre: l' art. e la data d'acquisto della macchina, la posizione e la quantità dei pezzi di ricambio.

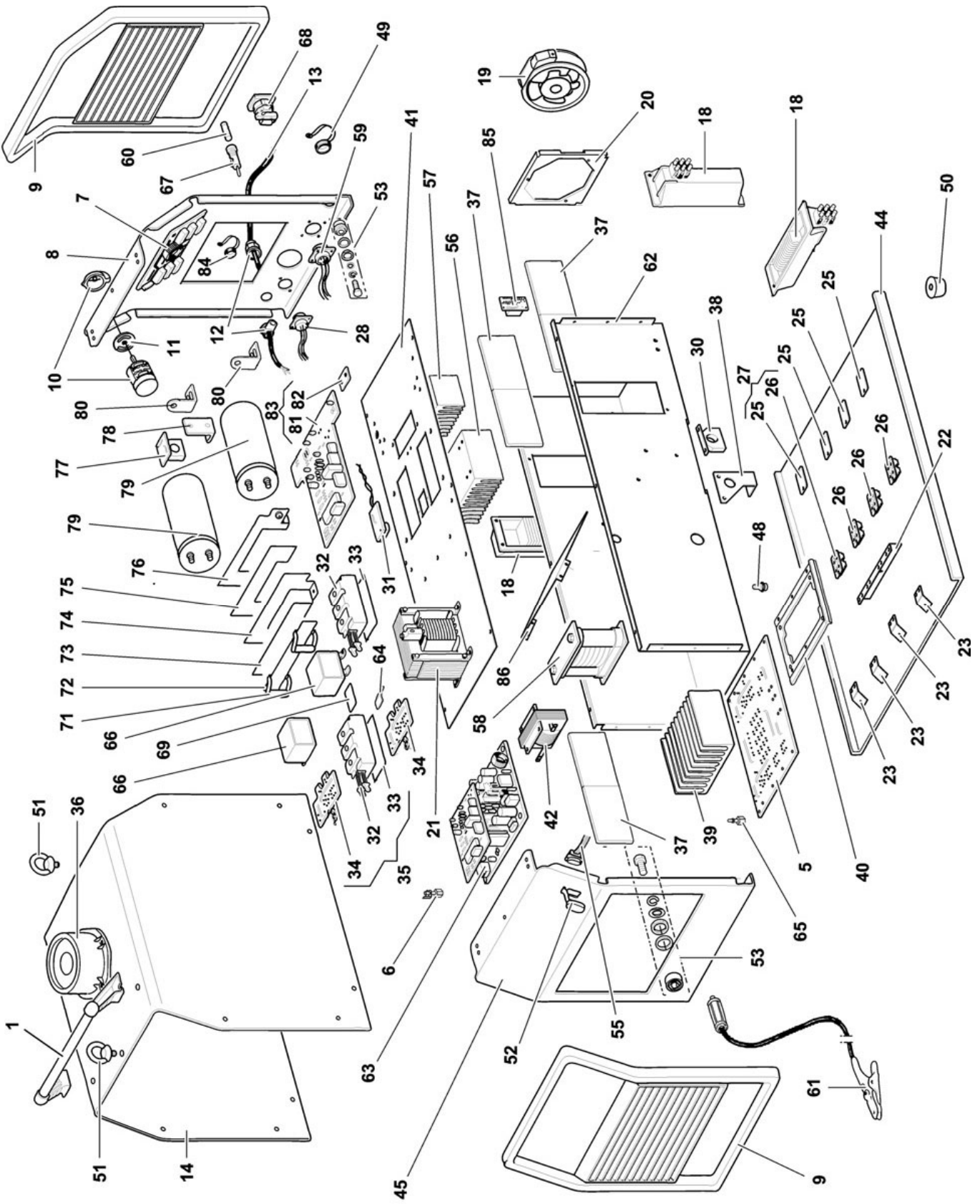
In case spare parts are required please always indicate: item ref. no. and purchase date of the machine, spare part position no. and quantity.

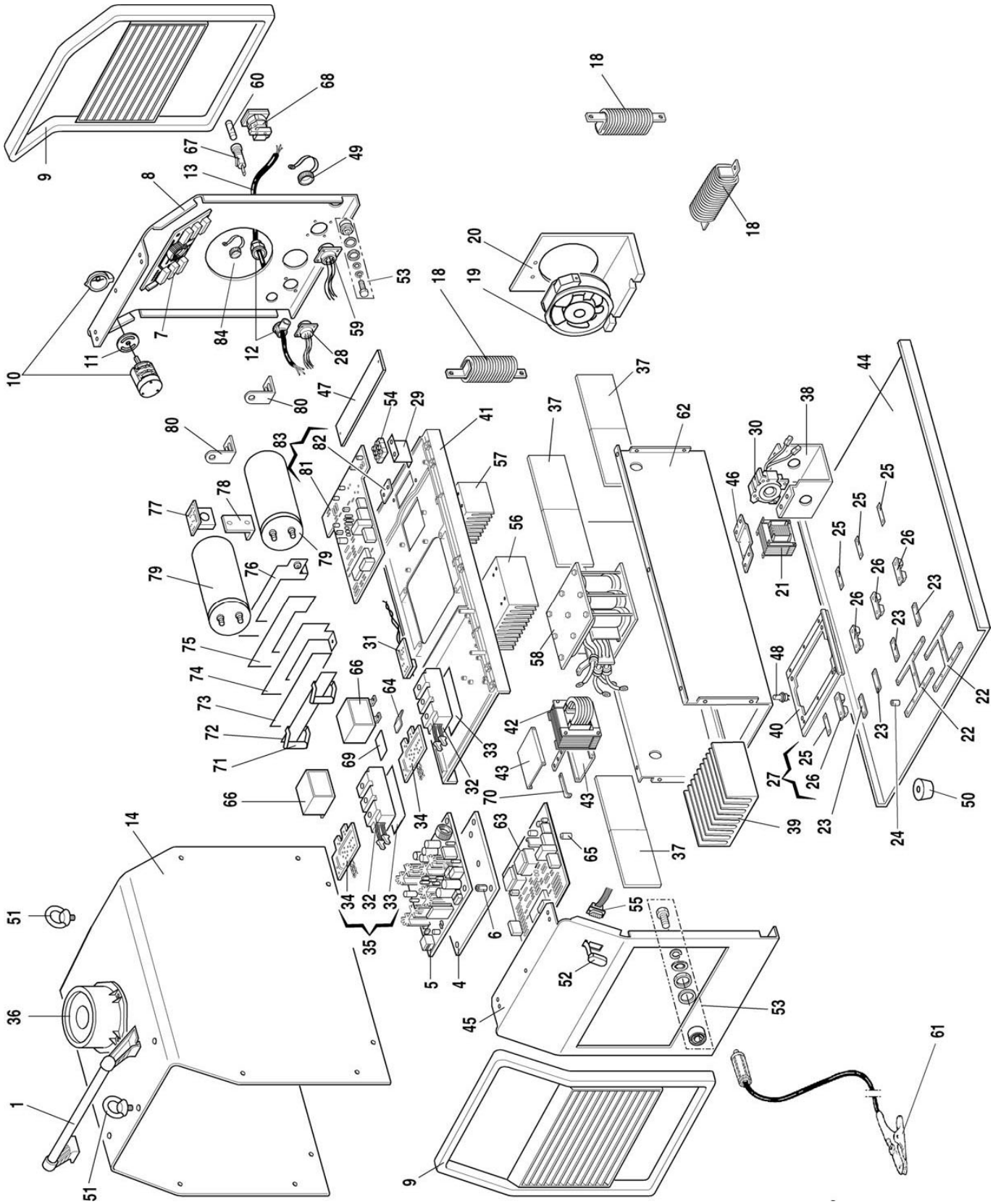
Bei der Ersatzteilanfrage müssen immer Art. und Kaufdatum der Maschine, Ersatzteil-Nr. und Menge angegeben werden.

En cas de demande de pièces de rechange, toujours indiquer: l'article et la date d'achat de la machine, la position et la quantité des pièces.

Para pedir repuestos, siempre debe indicarse: el número de referencia y la fecha de adquisición de la máquina, la posición y la cantidad de las piezas de repuesto.

O pedido de peças sobresselentes deve indicar sempre o modelo da máquina em causa e a data de aquisição da mesma, a posição e a quantidade de peças pedidas.



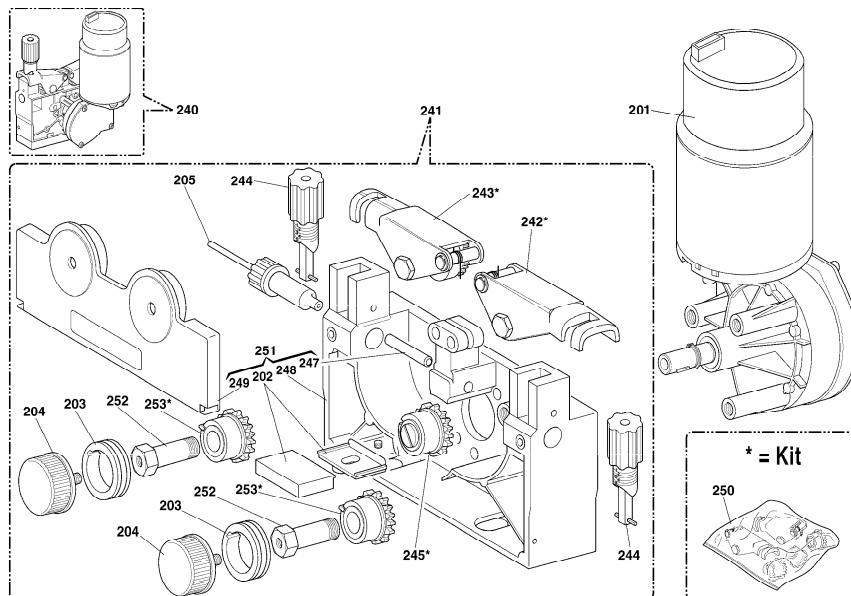
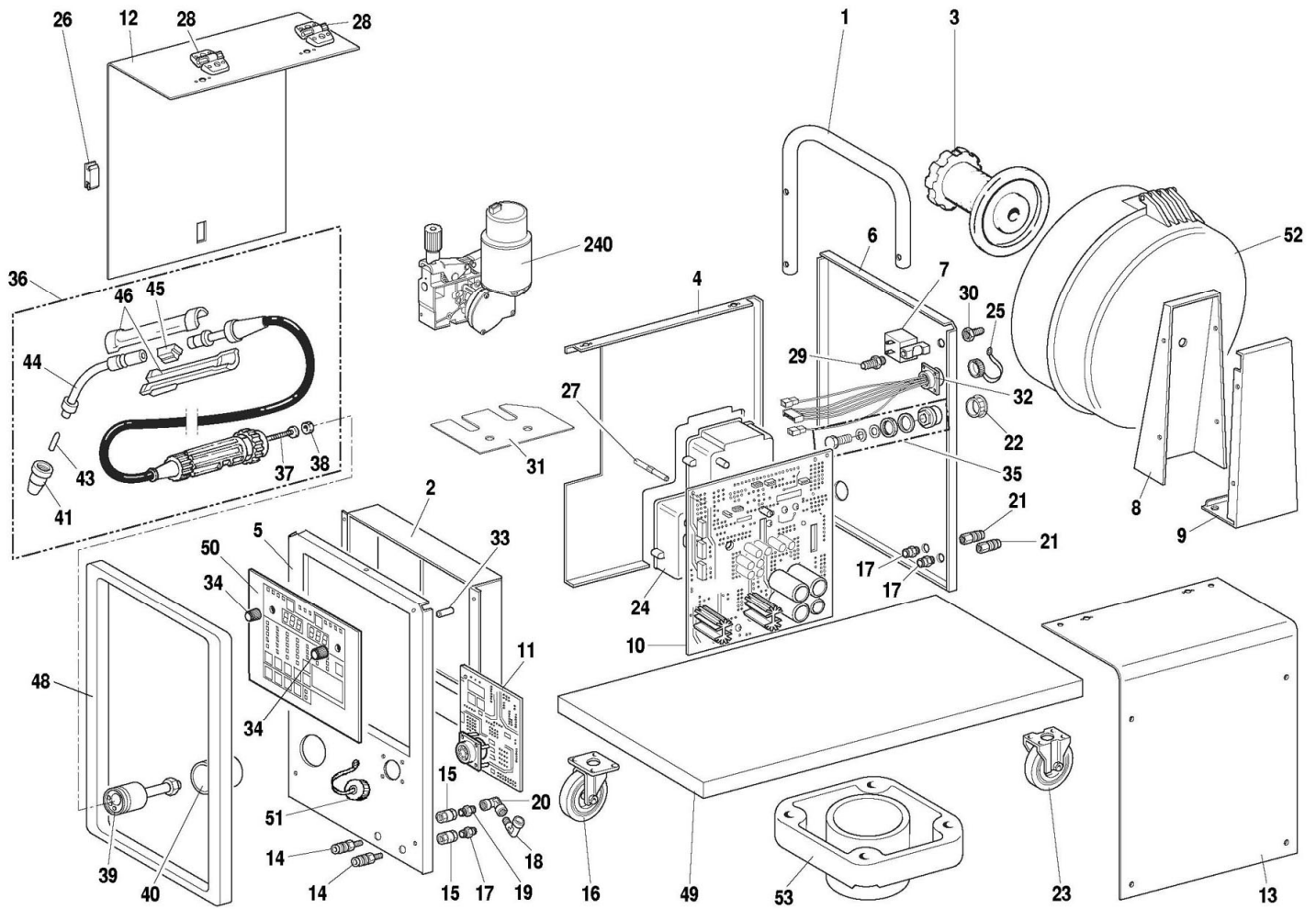


Ricambi - Spare parts - Ersatzteile – Pièces de rechange - Piezas de repuesto – Peças sobresselentes

Art./Item 550041

POS.	DESCRIZIONE	DESCRIPTION	BESCHREIBUNG	DESCRIPTION	DENOMINACIÓN	DESCRIÇÃO
1	MANICO	HANDLE	HANDGRIFF	POIGNEE	MANGO	PEGA
2	PROTEZIONE SCHEDA	CARD CASING	KARTENSCHUTZ	PROTECTION CARTE	PROTECCIÓN TARJETA	PROTECÇÃO PLACA
3	SUPPORTO BOBINA	SPOOL HOLDER	SPULENHALTER	SUPPORT BOBINE	SOPORTE BOBINA	SUPORTE BOBINA
4	PIANO INTERMEDIO	MIDDLE PANEL	ZWISCHENPLATTE	CARTER INTERMÉDIAIRE	PLANO INTERMEDIO	PLANO INTERMÉDIO
5	PANNELLO ANTERIORE	FRONT PANEL	VORDER-TAFEL	PANNEAU AVANT	PANEL ANTERIOR	PAINEL ANTERIOR
6	PANNELLO POSTERIORE	BACK PANEL	HINTERTAFEL	PANNEAU ARRIERE	PANEL POSTERIOR	PAINEL POSTERIOR
7	ELETTROVALVOLA	SOLENOID VALVE	MAGNETVENTIL	SOLENOIDE	VÁLVULA DE SOLENOIDE	ELÉCTROVALVULA
8	SUPPORTO BOBINA	SPOOL HOLDER	SPULENHALTER	SUPPORT BOBINE	SOPORTE BOBINA	SUPORTE BOBINA
9	RINFORZO	STIFFENER	VERSTÄRKUNG	RENFORCEMENT	REFUERZO	REFORÇO
10	CIRCUITO MICRO	MICRO CIRCUIT	MICRO-PLATINE	CIRCUIT MICRO	CIRCUITO MICRO	CIRCUITO MICRO
11	CIRCUITO CONNETTORE	CONNECTOR CIRCUIT	ANSCHLUSSPLATINE	CIRCUIT CONNEXION	CIRCUITO CONEXIÓN	CIRCUITO CONEXÃO
12	FASCIONE MOBILE	COVER	BEWEGLICHE-ABDECKUNG	BANDE-MOBILE	ENVOLTURA MOVIBLE	FECHO MÓVEL
13	FASCIONE FISSO	FIXED HOUSING	SEITENTEIL	BANDE FIXE	ENVOLTURA FIJA	FECHO FIXO
14	RACCORDO	CONNECTER	ANSCHLUSSSTÜCK	RACCORD	CONEXIÓN	CONEXÃO
15	RACCORDO	CONNECTER	ANSCHLUSSSTÜCK	RACCORD	CONEXIÓN	CONEXÃO
16	RUOTA PIROETTANTE	SWIVELLING WHEEL	DREHRAD	ROUE PIVOTANTE	RUEDA GIRATORIA	RODA PIRUETANTE
17	RACCORDO	CONNECTER	ANSCHLUSSSTÜCK	RACCORD	CONEXIÓN	CONEXÃO
18	RACCORDO	CONNECTER	ANSCHLUSSSTÜCK	RACCORD	CONEXIÓN	CONEXÃO
19	RACCORDO	CONNECTER	ANSCHLUSSSTÜCK	RACCORD	CONEXIÓN	CONEXÃO
20	RACCORDO	CONNECTER	ANSCHLUSSSTÜCK	RACCORD	CONEXIÓN	CONEXÃO
21	RACCORDO	CONNECTER	ANSCHLUSSSTÜCK	RACCORD	CONEXIÓN	CONEXÃO
22	PASSACAVO	CABLE OUTLET	KABEL FÜHRUNG	PASSE-CABLE	SUJETACABLE	PASA-CABO
23	RUOTA FISSA	FIXED WHEEL	FIXES RAD	ROUE FIXE	RUEDA FIJA	RODA FIXA
24	PROTEZIONE	GUARD	SCHUTZ	PROTECTION	PROTECCIÓN	PROTECÇÃO
25	TAPPO	CAP	VERSCHLUSS	BOUCHON	TAPÓN	TAMPA
26	CHIUSURA A SCATTO	SPRING LOCK	SCHNAPPSCHLUSS	FERMETURE A RESSORT	CIERRE DE RESORTE	FECHO DE TRANQUETA
27	DISTANZIALE	SPACER	DISTANZSTÜCK	ENTRETOISE	DISTANCIADOR	DISTANCIADOR
28	CERNIERA	HINGE	SCHARNIER	CHARNIERE	CHARNELA	CHARNEIRA
29	RACCORDO	CONNECTER	ANSCHLUSSSTÜCK	RACCORD	CONEXIÓN	CONEXÃO
30	RACCORDO	CONNECTER	ANSCHLUSSSTÜCK	RACCORD	CONEXIÓN	CONEXÃO
31	ISOLAMENTO	INSULATOR	ISOLIERUNG	ISOLATION	AISLAMIENTO	ISOLAMENTO
32	CONNESSIONE	CONNECTOR	ANSCHLUSS	CONNEXION	CONEXIÓN	CONEXÃO
33	DISTANZIALE	SPACER	DISTANZSTÜCK	ENTRETOISE	DISTANCIADOR	DISTANCIADOR
34	MANOPOLA	KNOB	DREHKNOFF	BOUTON	BOTÓN	BOTÃO
35	INNESTO	COUPLING	KUPPLUNG	CONNEXION	CONEXIÓN	ACOPLAMENTO
36	TORCIA COMPLETA	COMPLETE TORCH	SCHLAUCHPAKET	TORCHE COMPLETE	ANTORCHA COMPLETA	TOCHA COMPLETA
37	GUAINA A SPIRALE	SPIRAL SHEATH	FÜHRUNGSSPIRALE	GAINÉ A SPIRALE	VAINA EN ESPIRAL	BAINHA ESPIRAL
38	DADO GUAINA	SHEATH NUT	HÜLSENMUTTER	ECROU DE LA GAINÉ	TUERCA DE LA VAINA	DADO BAINHA
39	ADATTATORE	ADAPTER BODY	ADAPTER	ADAPTATEUR	CUERPO ADAPTADOR	ADAPTADOR
40	FLANGIA ADATTATORE	ADAPTER FLANGE	ADAPTER-FLANSCH	BRIDE DE L'ADAPTATEUR	BRIDA DE ADAPTADOR	FLANGE ADAPTADOR
41	UGELLO GAS	GAS NOZZLE	GASDÜSE	BUSE GAZ	TOBERA GAS	INJECTOR GÁS
43	UGELLO PORTA CORRENTE	CURRENT NOZZLE	STROMDÜSE	BUSE PORTE COURANT	TOBERA PORTACORRIENTE	INJECTOR PORTA CORRENTE
44	LANCIA TERMINALE	TERMINAL NOZZLE	BRENNERHALS	LANCE TERMINALE	TOBERA TERMINAL	LANÇA TERMINAL
45	PULSANTE TORCIA	TORCH BUTTON	BRENNERSCHALTER	BOUTON-POUSSOIR TORCHE	PULSADOR ANTORCHA	BOTÃO TOCHA
46	IMPUGNATURA	GRIP	HANDGRIFF	POIGNEE	EMPUÑADURA	EMPUNHADURA
48	CORNICE	FRAME	RAHMEN	CADRE	MARCO	CAIXILHO
49	FONDO	UNDERCARRIAGE	BODEN	FOND	BASE	BASE
50	CIRCUITO DI CONTROLLO	CIRCUIT BOARD	STEUERPLATINE	CIRCUIT DE COMMANDE	CIRCUITO DE MANDO	CIRCUITO DE COMANDO
51	TAPPO	CAP	VERSCHLUSS	BOUCHON	TAPÓN	TAMPA
52	COBERTURA BOBINA	SPOOL CASING	SPULENABDECKUNG	BOITIER BOBINE	COBERTURA BOBINA	COBERTURA BOBINA
53	SUPPORTO CARRELLO	WIRE FEED UNIT SUPPORT	DRAHTVORSCHUBGERÄTHALTER	SUPPORT DEVIDOIR	SOPORTE UNIDAD HILO	SUPORTE CARRINHO
201	MOTORIDUTTORE	GEARMOTOR	GETRIEBEMOTOR	MOTORÉDUCTEUR	MOTORREDUCTOR	REDUTOR DE VELOCIDADE
202	ISOLANTE COMPLETO	INSULATOR ASSEMBLY	ISOLIERUNG KOMPLETT	GROUPE ISOLANT COMPLET	GRUPO AISLANTE COMPLETO	GRUPO ISOLANTE COMPLETO
203	RULLO TRAINAFILO	WIRE PULLING ROLLER	DRAHTTRANSPORTROLLE	ROULEAU DEVIDEUR	RODILLO DE ARRASTRE HILO	ROLO PUXA FIO
204	POMELLO	KNOB	KNOFF	BOUTON	POMO	MANIPULO
205	GUIDAFILO	WIRE GUIDE	DRAHTFÜHRUNG	GUIDE-FIL	GUÍAHILO	GUIA FIO
240	GRUPPO TRAINAFILO COMPLETO 4 RULLI	WIRE PULLING UNIT COMPLETE WITH 4 ROLLERS	DRAHTTRANSPORTEINHEIT KOMPLETT MIT 4 ROLLEN	GROUPE TIRE-FIL COMPLET À 4 ROULEAUX	GRUPO DE ARRASTRE HILO COMPLETO CON 4 RODILLOS	GRUPO PUXA FIO COMPLETO COM 4 ROLOS
241	GRUPPO TRAINAFILO	WIRE PULLING UNIT	DRAHTTRANSPORTEINHEIT	GROUPE TIRE-FIL	GRUPO DE ARRASTRE HILO	GRUPO PUXA FIO
242	SUPPORTO PREMIRULLO	ROLLER PRESSER SUPPORT	ROLLENNIEDERHALTER	SUPPORT SERRE-ROULEAU	SOPORTE DE SUJECIÓN RODILLO	SUPORTE PRESSIONA ROLO
243	SUPPORTO PREMIRULLO	ROLLER PRESSER SUPPORT	ROLLENNIEDERHALTER	SUPPORT SERRE-ROULEAU	SOPORTE DE SUJECIÓN RODILLO	SUPORTE PRESSIONA ROLO
244	BLOCCAGGIO GRADUATO	GRADUATED LOCK	ARRETIERUNG MIT SKALA	BLOCAGE ÉTAGE	BLOQUEO GRADUADO	BLOQUEIO GRADUADO
245	INGRANAGGIO	GEAR	RADGETRIEBE	ENGRENAGE	ENGRANAJE	ENGRENAGEM
247	CANNETTA GUIDAFILO	WIRE GUIDE TUBE	DRAHTFÜHRUNGSROHR	TUBE GUIDE-FIL	CANILLA GUÍAHILO	TUBO GUIA FIO
248	CORPO TRAINAFILO	WIRE PULLING UNIT BODY	DRAHTTRANSPORTKÖRPER	CORPS TIRE-FIL	CUERPO DE ARRASTRE HILO	CORPO PUXA FIO
249	PROTEZIONE	GUARD	SCHUTZ	PROTECTION	PROTECCIÓN	PROTECÇÃO
250	KIT	KIT	KIT	KIT	KIT	KIT
251	GRUPPO GUIDAFILO COMPLETO	WIRE GUIDE UNIT COMPLETE	DRAHTFÜHRUNGSEINHEIT KOMPLETT	GROUPE GUIDE-FIL COMPLET	GRUPO GUÍAHILO COMPLETO	GRUPO GUIA FIO COMPLETO
252	PERNO INGRANAGGIO	PIN FOR GEAR	ZAHN FÜR RADGETRIEBE	PIVOT ENGRENAGE	PERNO ENGRANAJE	PERNO ENGRANAGEM

La richiesta di pezzi di ricambio deve indicare sempre: l'art. e la data d'acquisto della macchina, la posizione e la quantità dei pezzi di ricambio.
 Whenever spare parts are required, please always quote: item ref. n°, and machine purchase date, spare part position n°, and quantity.
 In der Ersatzteilanfrage müssen immer Art. und Einkaufsdatum des Apparat, Ersatzteil-Nr. und Menge angegeben werden.
 En cas de demande de pièces de rechange, toujours indiquer: l'art., la date d'achat de la machine, la position et la quantité des pièces.
 Los pedidos de piezas de repuesto deben indicar siempre: el número y la fecha de adquisición del aparato, la posición y la cantidad de las piezas.
 O pedido de peças deve indicar sempre o modelo da máquina em causa e a data de aquisição da mesma, a posição e a quantidade de peças pedidas.



Art./Item 550041