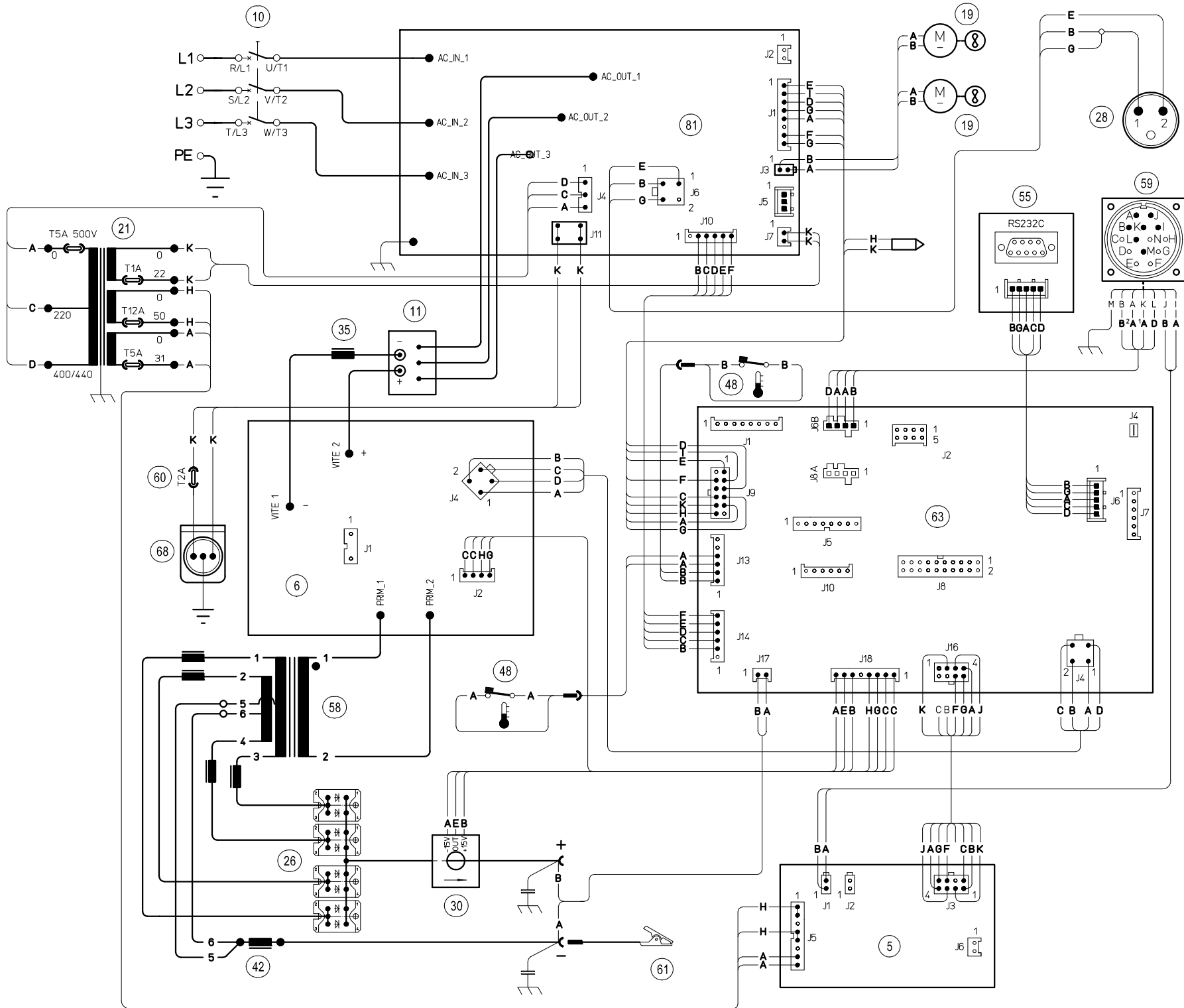


Art. 500313: SCHEMA ELETTRICO - WIRING DIAGRAM - ELEKTRISCHER SCHALTPLAN - SCHEMA ELECTRIQUE - ESQUEMA ELECTRICO



	<b>Codifica colori cablaggio elettrico</b>	<b>Wiring diagram colour code</b>	<b>Farben-Codierung elektrische Schaltplan</b>	<b>Codification couleurs schéma électrique</b>	<b>Codificación colores cableado eléctrico</b>	<b>Codificação cores conjunto eléctrico de cabos</b>
<b>A</b>	Nero	Black	Schwarz	Noir	Negro	Negro
<b>B</b>	Rosso	Red	Rot	Rouge	Rojo	Vermelho
<b>C</b>	Grigio	Grey	Grau	Gris	Gris	Cinzento
<b>D</b>	Bianco	White	Weiss	Blanc	Blanco	Branco
<b>E</b>	Verde	Green	Gruen	Vert	Verde	Verde
<b>F</b>	Viola	Purple	Violett	Violet	Violeta	Violeta
<b>G</b>	Giallo	Yellow	Gelb	Jaune	Amarillo	Amarelo
<b>H</b>	Blu	Blue	Blau	Bleu	Azul	Azul
<b>K</b>	Marrone	Brown	Braun	Marron	Marron	Castanho
<b>J</b>	Arancione	Orange	Orange	Orange	Nardnja	Alaranjado
<b>I</b>	Rosa	Pink	Rosa	Rose	Rosa	Rosa
<b>L</b>	Rosa-nero	Pink-black	Rosa-schwarz	Rose-noir	Rosa-negro	Rosa-negro
<b>M</b>	Grigio-viola	Grey-purple	Grau-violett	Gris-violet	Gris-violeta	Cinzento-violeta
<b>N</b>	Bianco-viola	White-purple	Weiss-violett	Blanc-violet	Blanco-violeta	Branco-violeta
<b>O</b>	Bianco-nero	White-black	Weiss-schwarz	Blanc-noir	Blanco-negro	Branco-negro
<b>P</b>	Grigio-blu	Grey-blue	Grau-blau	Gris-bleu	Gris-azul	Cinzento-azul
<b>Q</b>	Bianco-rosso	White-red	Weiss-rot	Blanc-rouge	Blanco-rojo	Branco-vermelho
<b>R</b>	Grigio-rosso	Grey-red	Grau-rot	Gris-rouge	Gris-rojo	Cinzento-vermelho
<b>S</b>	Bianco-blu	White-blue	Weiss-blau	Blanc-bleu	Blanco-azul	Branco-azul
<b>T</b>	Nero-blu	Black-blue	Schwarz-blau	Noir-bleu	Negro-azul	Negro-azul
<b>U</b>	Giallo-verde	Yellow-green	Gelb-gruen	Jaune-vert	Amarillo-verde	Amarelo-verde